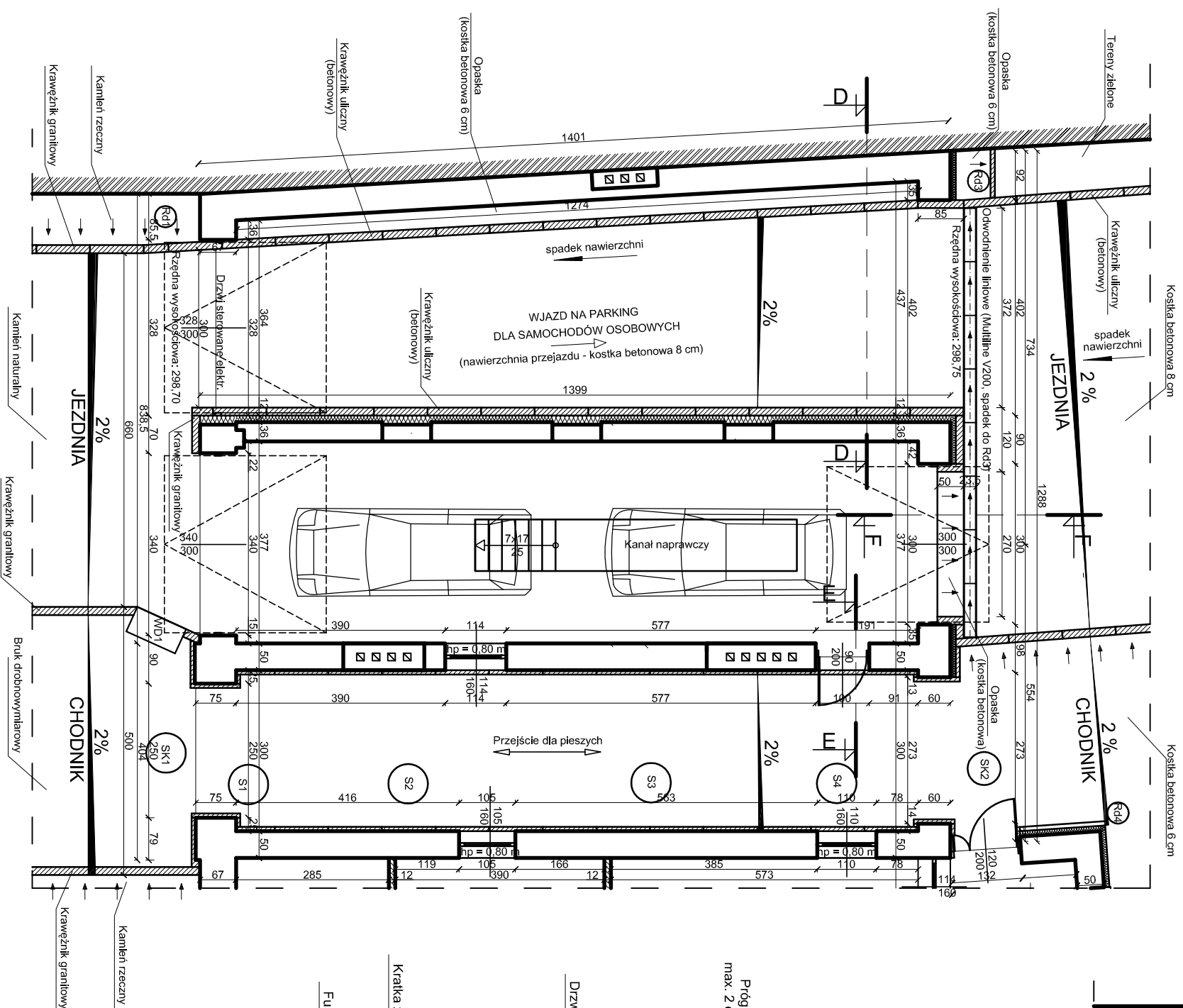
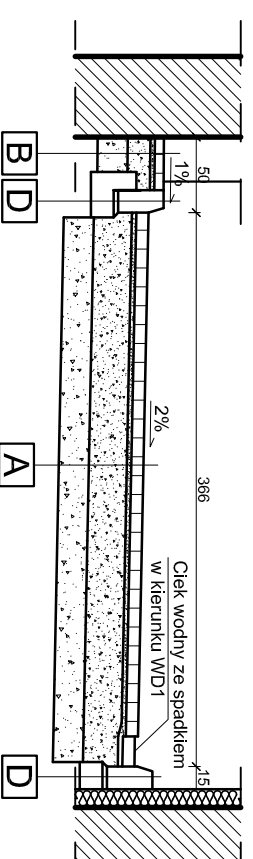


Skala 1:100

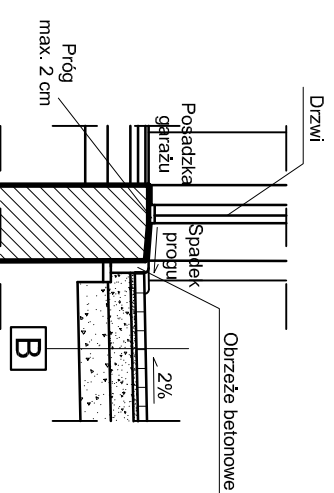


Przekrój D-D (skala 1:50)

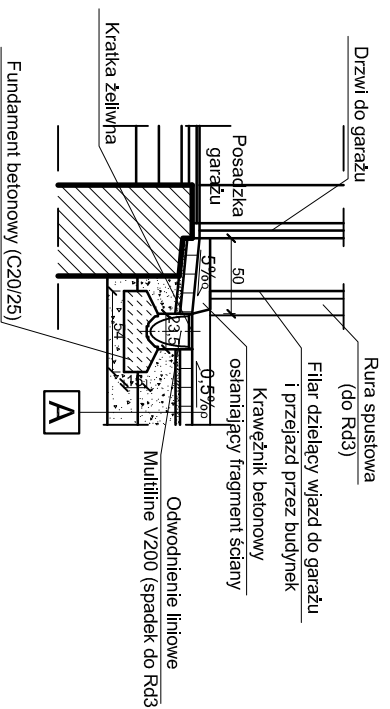


A	55 cm	Kostka betonowa typu BEHATON w kolorze szarym/czarnym
	8 cm	Podszypka cementowa - płaskowa
	3 cm	Podbudowa z kruszywa łamanego stabilizowanego mechanicznie 0/63
	25 cm	Podbudowa z kruszywa łamanego - żwir, pospółka
	20 cm	Warstwa mrozochronna - żwir, pospółka
B	44 cm	Kostka betonowa typu BEHATON w kolorze szarym/czarnym
	6 cm	Podszypka cementowa - płaskowa
	3 cm	Podbudowa z kruszywa łamanego stabilizowanego mechanicznie 0/63
	15 cm	Podbudowa z kruszywa łamanego - żwir, pospółka
	20 cm	Warstwa mrozochronna - żwir, pospółka

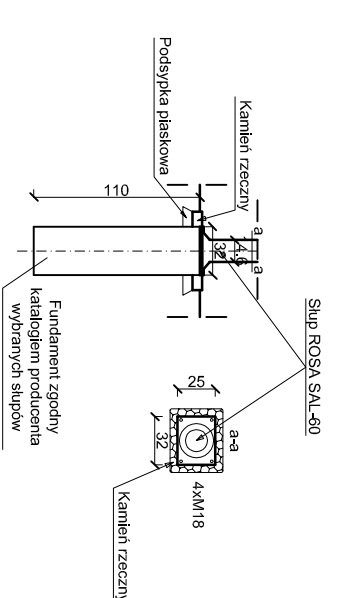
Przekrój E-E (skala 1:50)



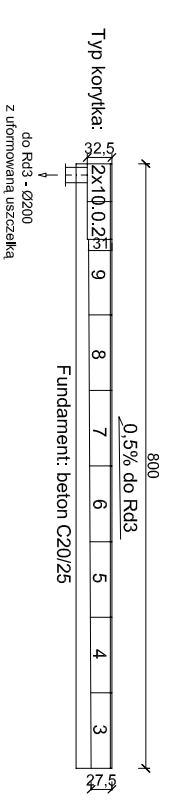
Przekrój F-F (skala 1:50)



Szczegóły posadowienia słupa oświetlenia elektrycznego. (skala 1:100)



Schemat rozmieszczenia korytek w odwodnieniu liniowym (skala 1:100)
Multiline V200 (spadek do Rd3)



Uwaga: Krawężniki przy branie otwieranej elektrycznie wykonać jako obniżone.
Przed bramą wjazdową do garażu (przed budynkiem straży) oraz w przejeździe przez budynek należy wykonać ciek wodny (obniżyć kostkę betonową o 2 cm) ze spadkiem w kierunku WD1.

PRO Admini	Pro-Admini S. C.		
	43-410 Zabrzydowice, ul. Kochanowskiego 46		
Projektant	Imię i Nazwisko	Nr upr.	Podpis
Asystent projektanta	mgr inż. Alina Kopicz-Zajac		
Nazwa opracowania	inż. Lukasz Targosz		
Investor	Gmina Cieszyń		
Nazwa rysunku	43-400 Cieszyń, Rynek 1		
	Szczegóły przejścia i przejazdu przez budynek		
		Data	Skala
		IV 2009 r.	1:100 / 1:50
		Nr rys.	12