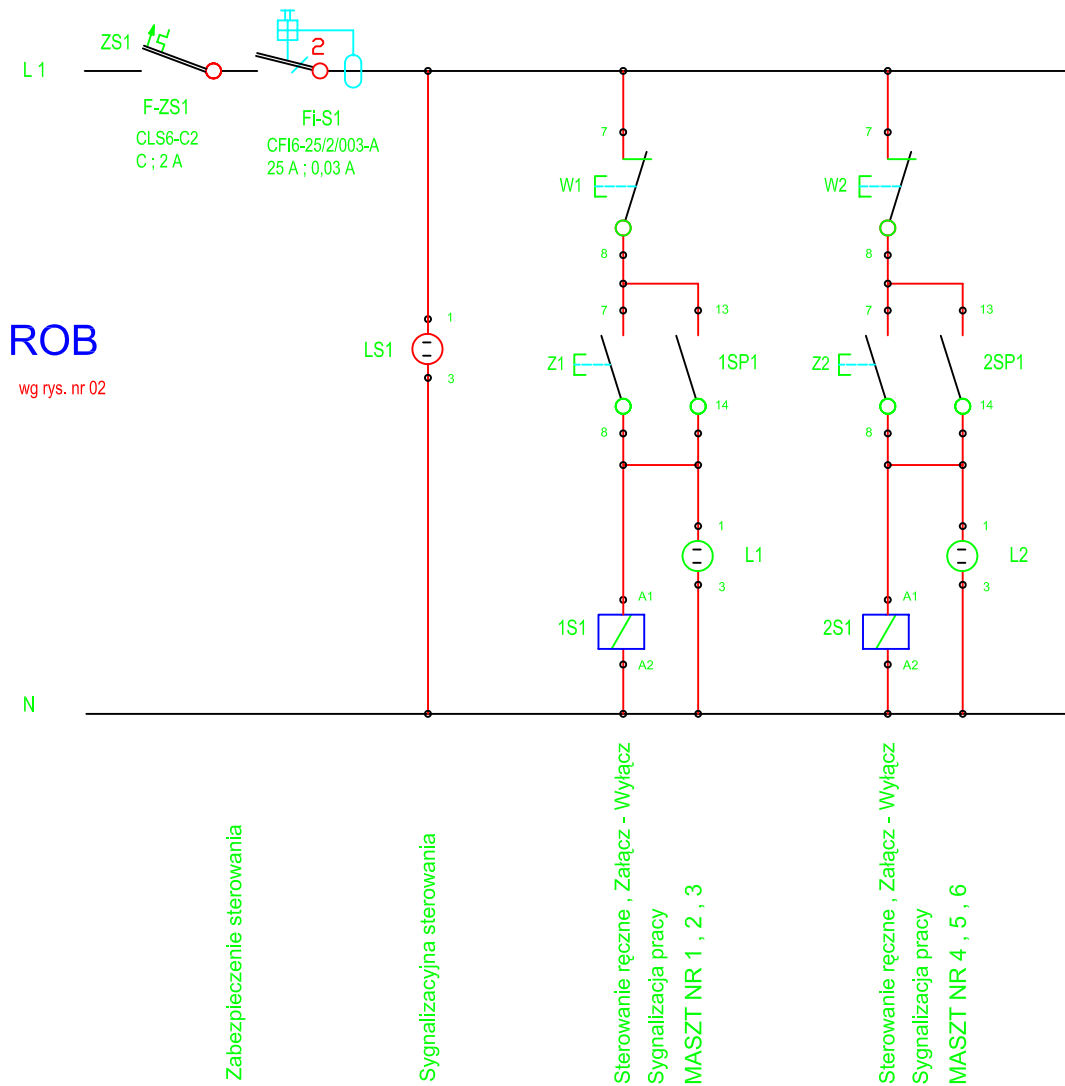


Schemat sterowania oświetleniem zewnętrznym dla potrzeb boiska sportowego, oprawy oświetleniowe zabudowane na masztach oświetlniowych ,



**UWAGI:**

- F-ZS1 - wyłącznik nadprądowy 1 - bieg. ; B ; 6 A typu CLS6-B6
- Fi-S1 - wyłącznik różnicowoprądowy 2 - bieg. ; 25 A ; 0,03 A typu CFI6-25/2/003-A
- LS1 - lampka sygnalizacyjna , zielona 230 V typu Z-EL/G230
- L1 , L2 - lampka sygnalizacyjna , zielona 230 V typu SVN 121
- 1S1 , 2S1 - styczniki 3 - bieg. ; 20 A ; 3z ; 230 V typu DILL20
- 1SP1 , 2SP1 - styki pomocnicze stycznika , zabudowa czołowa na styczniku , 2 - bieg ; 16 A ; 2Z typu DILA32-XHI20
- W1 , W2 - przycisk sterowniczy - wyłącz ; 16 A ; 1R typu SVN 321
- Z1 , Z2 - przycisk sterowniczy - złącz ; 16 A ; 1Z typu SVN 311

Oprzewodowanie wewnętrzne należy wykonać przewodami typu DY 1,5 mm<sup>2</sup>

PROJEKTOWANIE INSTALACJI ELEKTRYCZNYCH WIESŁAW BECK			
Inwestor :	Gmina Cieszyn ul. Rynek 1 , 43 - 400 Cieszyn	Objekt :	Strefa Rekreacji I Wypoczynku Na Osiedlu Mieszkaniowym Markłowice Rejon ul. Frysztańskiej , działka pgr. nr 1/27 , 43 - 400 Cieszyn
Temat : BUDOWA STREFY REKREACJI I WYPOCZYNKU NA OSIEDLU MIESZKANIOWYM MARKŁOWICE - INSTALACJA ELEKTRYCZNA ZEWNĘTRZNA-OŚWIETLENIE TERENU			
Branża :	ELEKTRYCZNA	Nazwisko	Data i podpis
Schemat ideowy sterowania oświetleniem boiska , projektowana rozdzielnica ROB		Projektował :	Wiesław Beck upr. bud nr 137/91 ŚOIIB nr SLK/IE/9498/03
		Stadium	Nr rysunku
		P.B.	IE-03
		Skala	