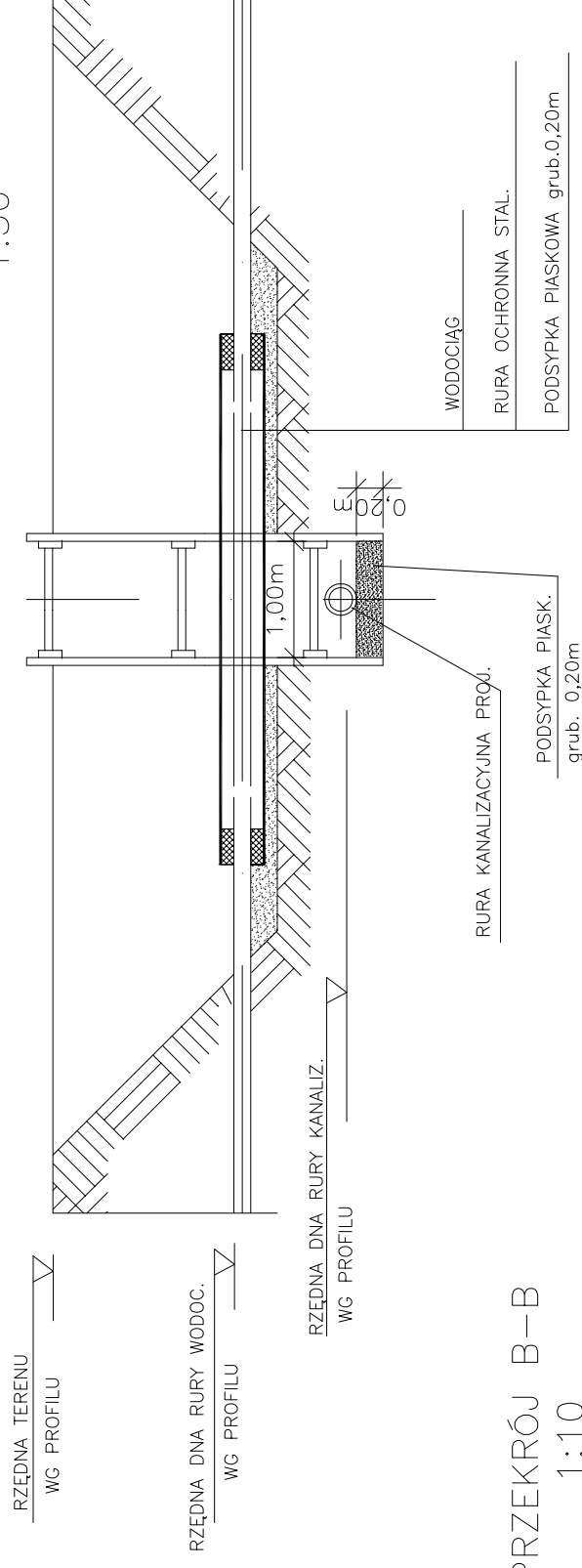
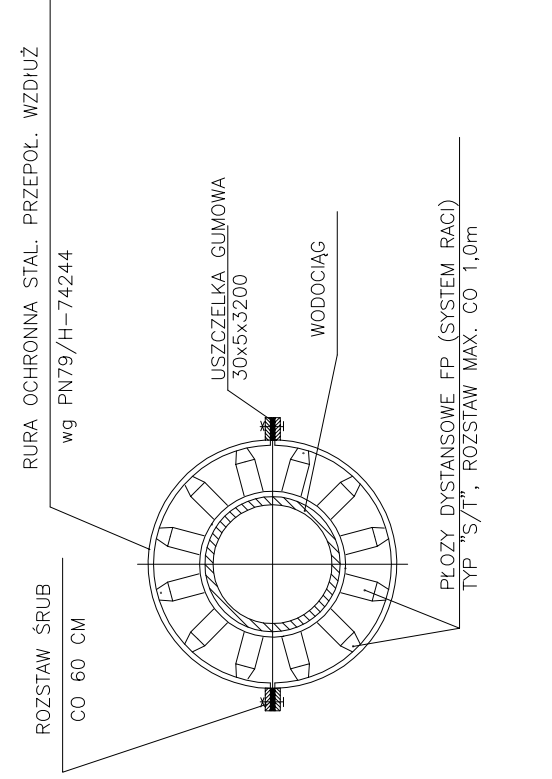


ZABEZPIECZENIE WODOCIĄGU 1:50 wymiary w mm

PRZEKRÓJ A-A 1:50

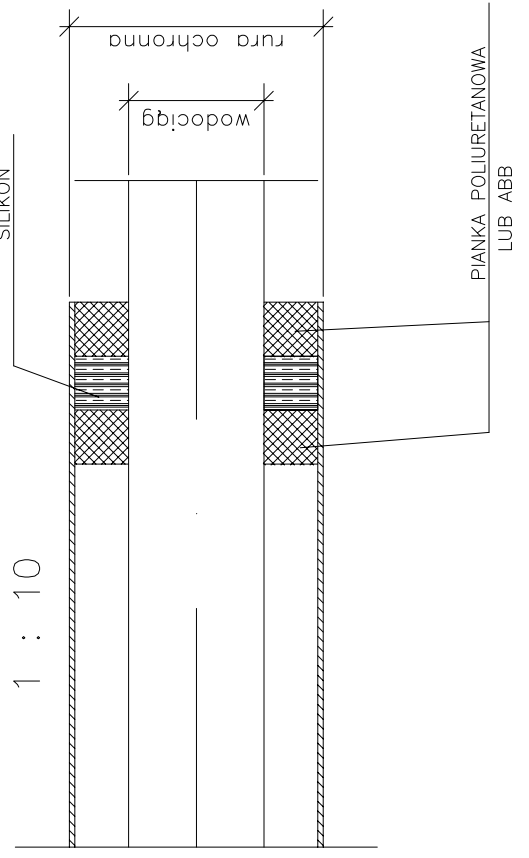


PRZEKRÓJ B-B 1:10

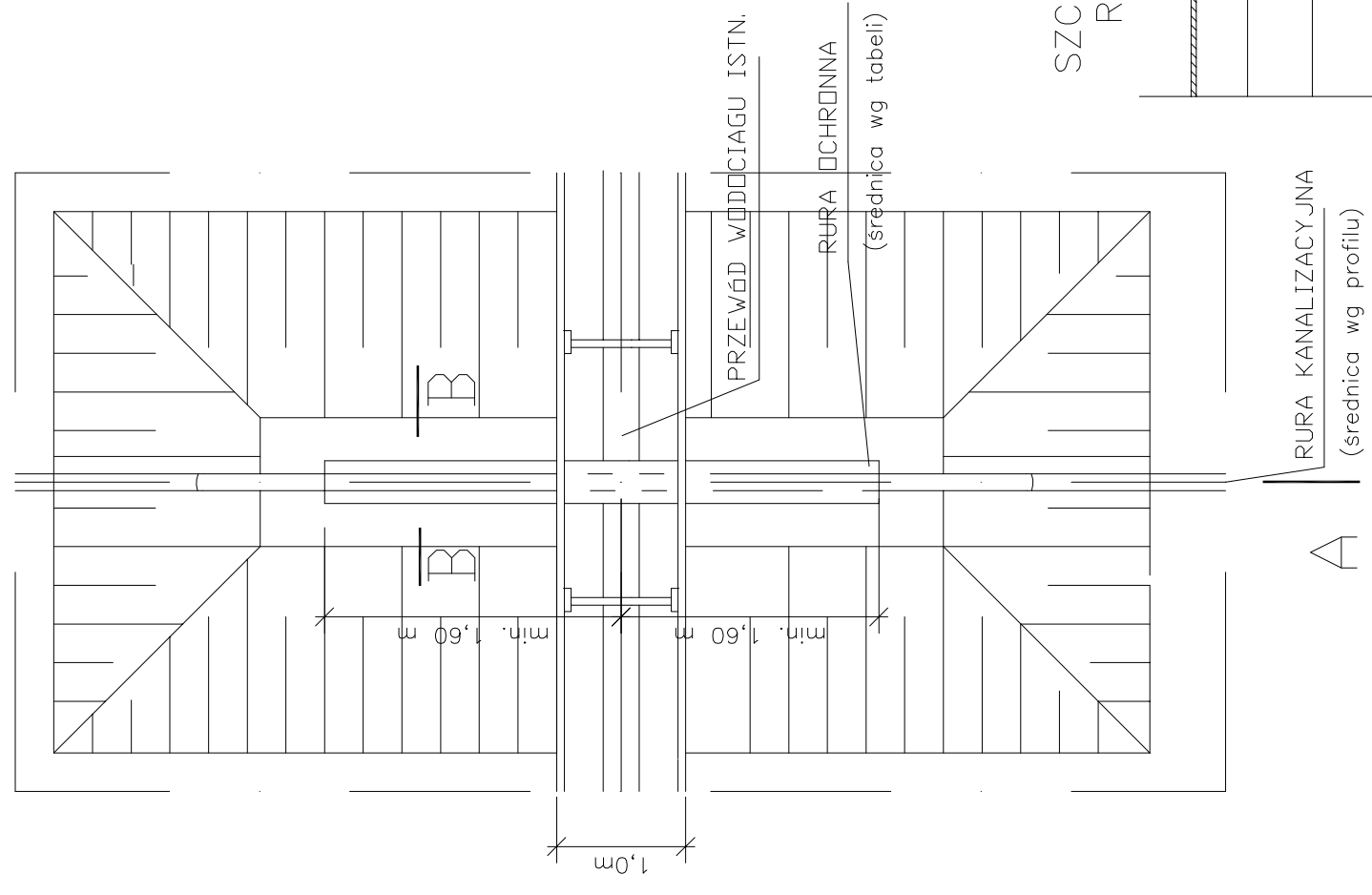


Ø25	rura ochronna PN79/H-74244
Ø32	Ø114,3
Ø40	
Ø50	Ø159x5,6
Ø80	
Ø90	Ø219,1x5,6
Ø100	
Ø150	Ø355,6x6,3
Ø400	Ø610 X 8,0

SZCZEGÓŁ USZCZELNIENIA KOŃCÓW RURY OCHRONNEJ 1 : 10



RZUT Z GÓRY 1:50



jednostka proj. **BIKOTOMI Tomasz Nawieśniak**
 ul. Uzdrawiskowa 7, 43-360 Bystra Śląska
 tel. (033) 817-07-63 / 0601-859-729, tomasz.nawiesniak@wp.pl

Inwestor: **GINA CIESZYN**
 ul. Rynek 1, 43-400 Cieszyn
 branża: wod. - kan.
 nr proj.: P0606
 data: wrzesień 2006
 skala:

Zadanie: **Projekt budowlano-wykonawczy kanalizacji sanitarnej w rejonie ulicy Kargera i Siennej w Cieszynie**

ZABEZPIECZENIE WODOCIĄGU 1:50/10

projektował: **mgr inż. Tomasz Nawieśniak (SLK/0660/PWOS/04)**
 sprawdził: **mgr inż. Ewa Kobińska (nr upr. 169/81/BB)**
 podpis
 podpis

RYS. **6.2**