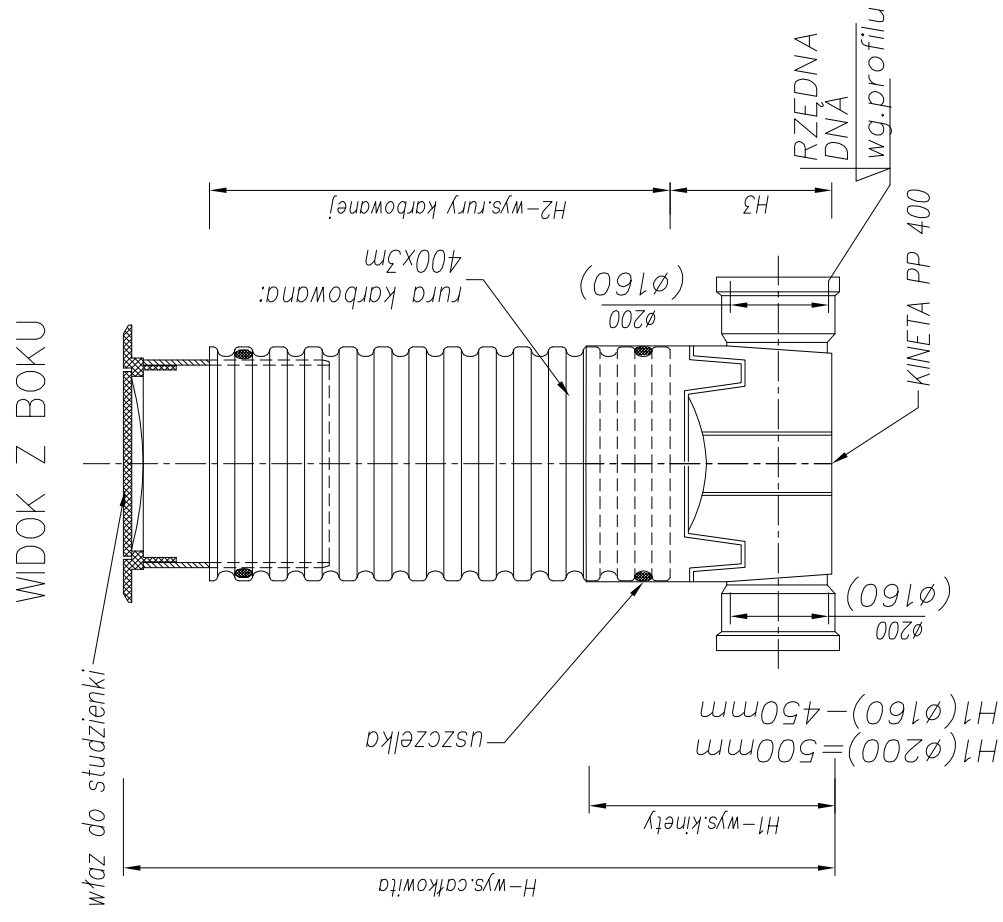
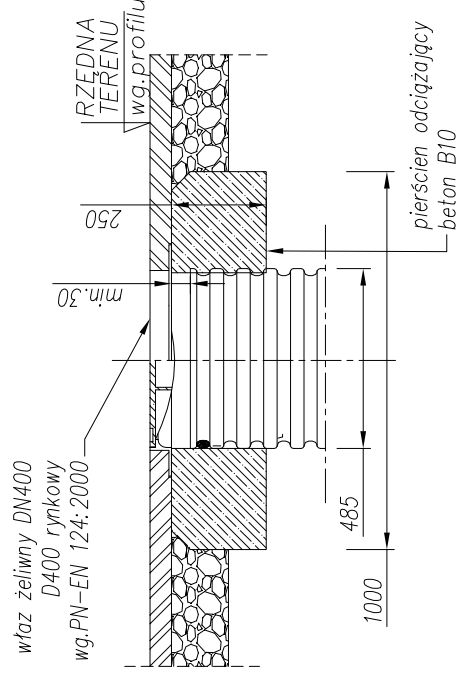


STUDZIENKA INSPEKCYJNA NIEWŁAZOWA Ø400

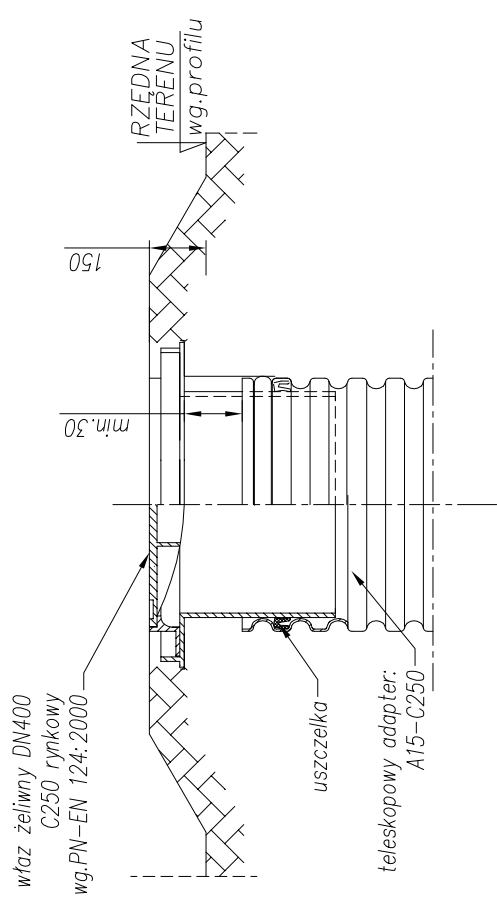
skala 1:20 (wymiary w mm)



ZWIEŃCZENIE STUDZIENKI W TERENIE UTWARDZONYM



ZWIEŃCZENIE STUDZIENKI W TERENIE NIETWARDZONYM

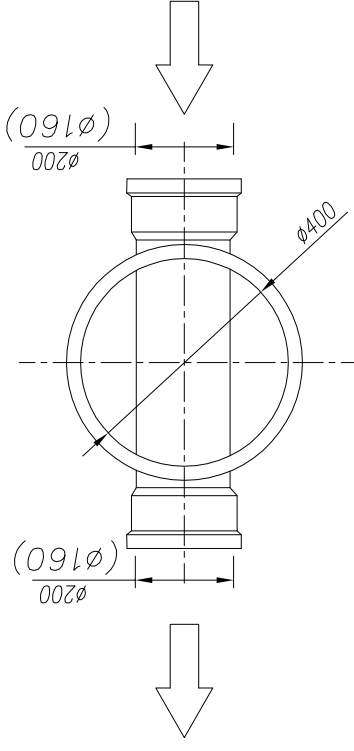


1. Średnica kanału (materiał PVC)
Dz – 200, 160,

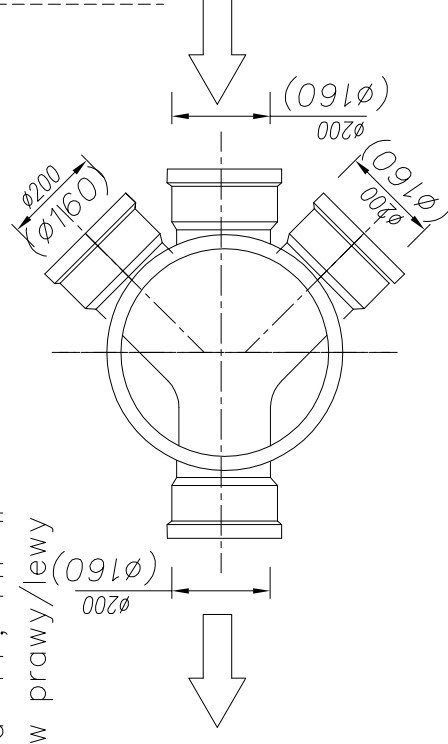
2. Właz kanałowy (żelazny)

Klasa obciążenia	Rodzaj terenu
C250	teren nietwardzony
D400	drogi

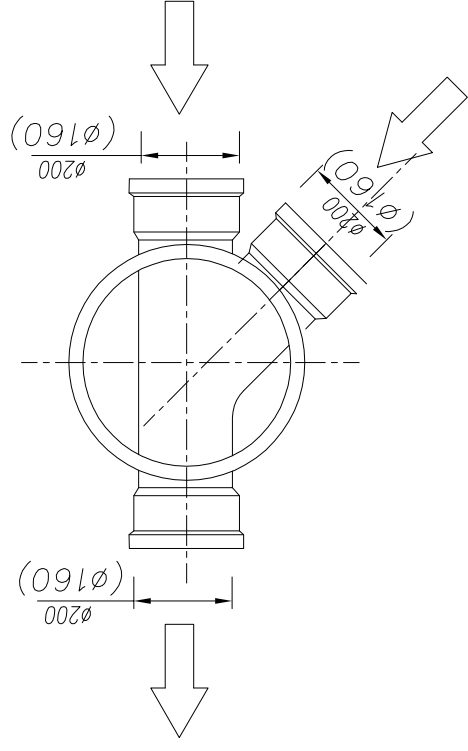
kineta PP, TYP I – przepływowa



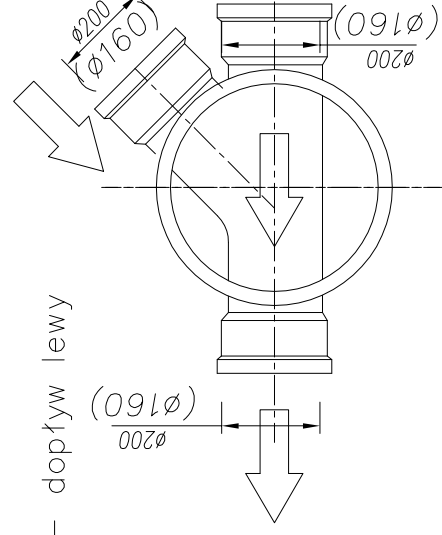
kineta PP, TYP II
dopływ prawy/lewy



kineta PP, TYP IV – dopływ prawy



kineta PP, TYP III – dopływ lewy



Zestawienie studni w części opisowej

jednostka proj:	BYKOPOLSKI Tomasz Nawieśniak ul. Uzdrawiskowa 7, 43-360 Bystra Śląska tel. (033) 817-07-63 / 0601-859-729, tomasz.nawiesniak@wp.pl	branża:	wod. - kan.
inwestor:	GMINA CIESZYN ul. Rynek 1, 43-400 Cieszyn	nr proj.:	P0606
Zadanie:	Projekt budowlano-wykonawczy kanalizacji sanitarnej w rejonie ulicy Kargera i Siennej w Cieszynie	data:	WZESIEŃ 2006
Nazwa rysunku:	STUDNIA KANALIZACYJNA Ø400	skala:	1:20
projektował:	mgr inż. Tomasz Nawieśniak (SLK/0660/PWOS/04)	podpis	
sprawił:	mgr inż. Ewa Kobińska (nr upr. 169/81/BB)	podpis	
		RYS.	3.3