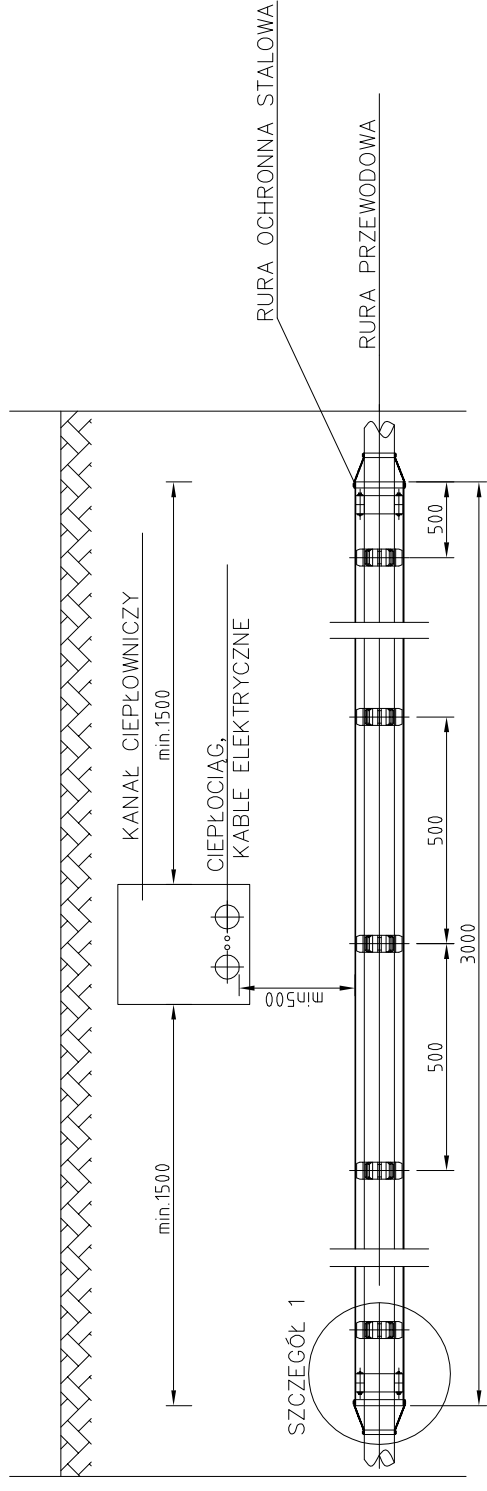
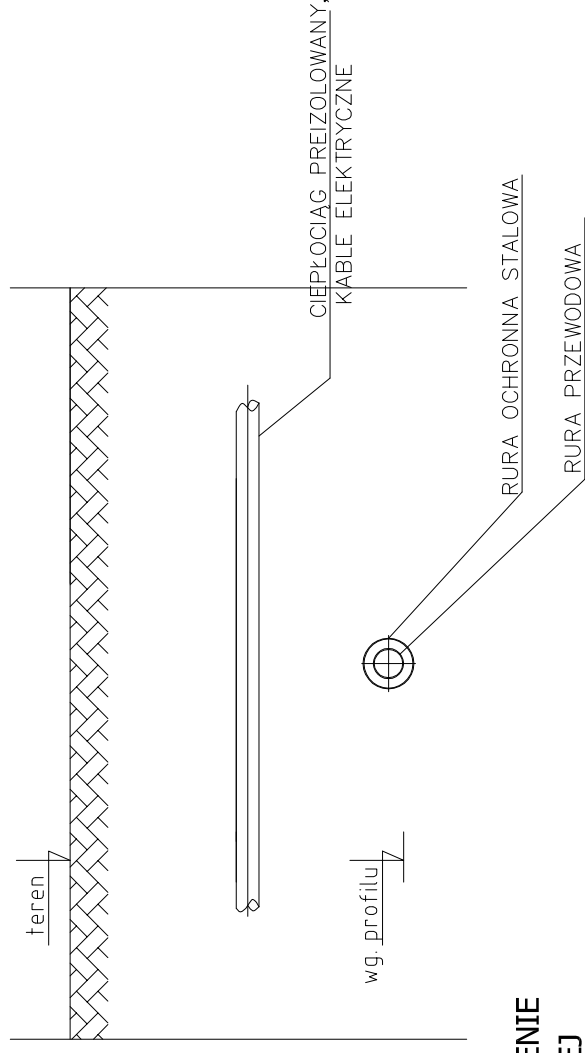


SKRZYŻOWANIE Z CIEPŁOCIĄGIEM
SKALA 1:50 (1:10) - wymiary w mm

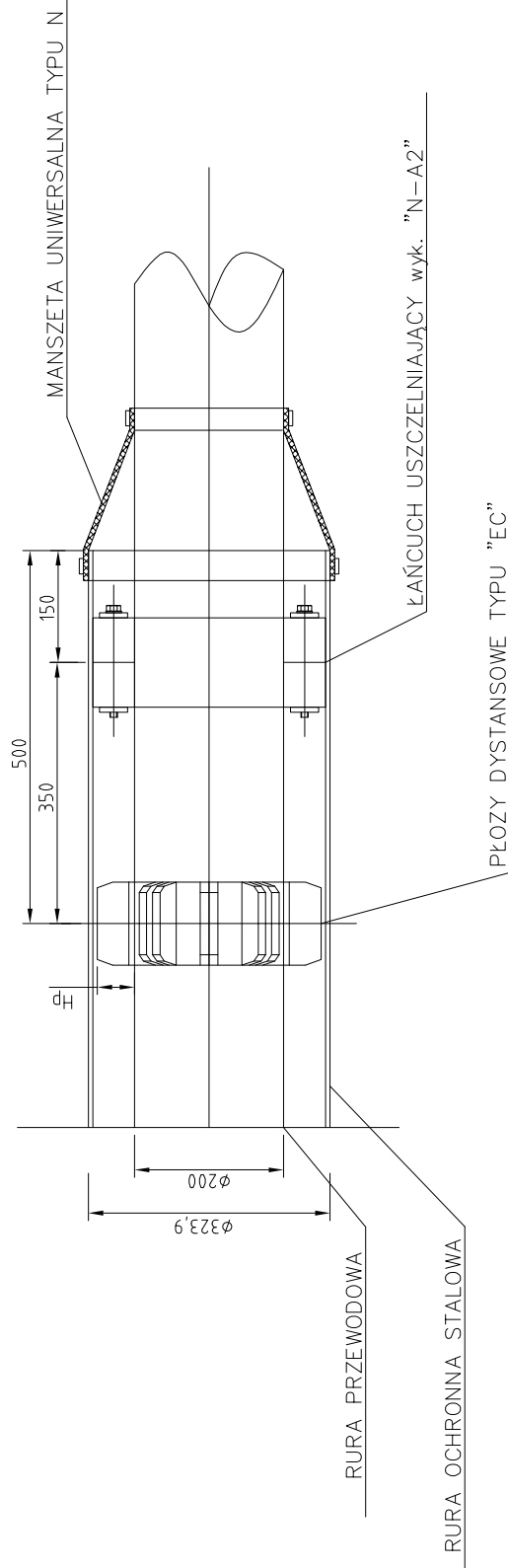
PRZEKRÓJ A-A
skala 1:50 (wym. mm)



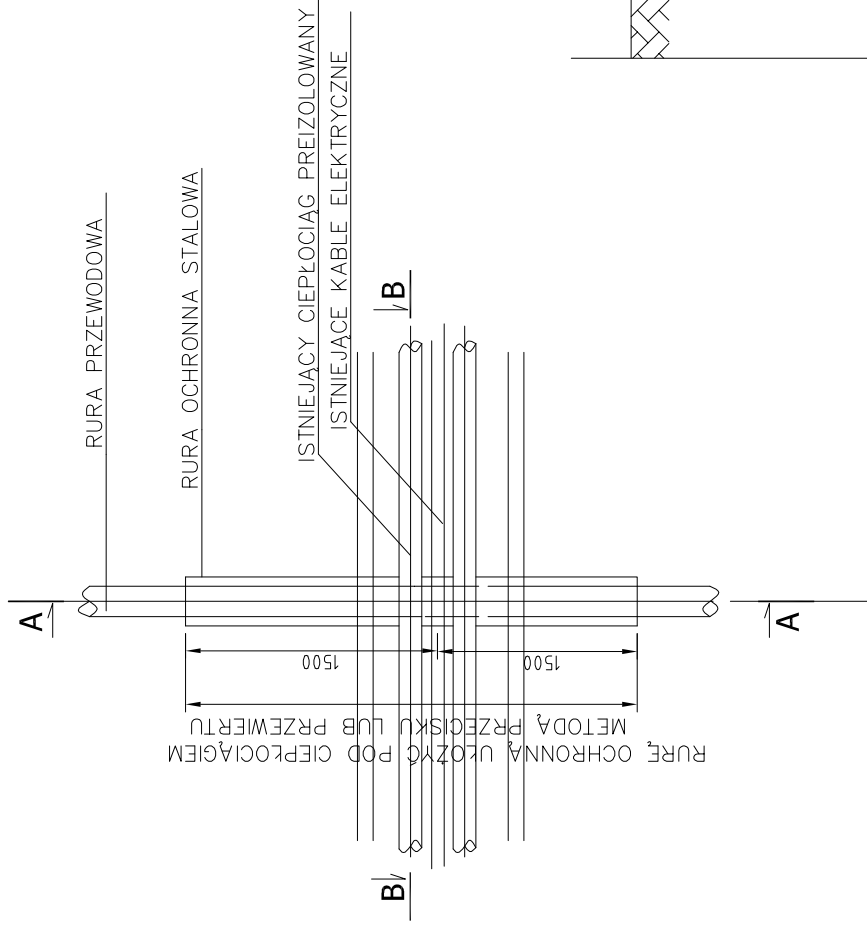
PRZEKRÓJ B-B
skala 1:50 (wym. mm)



SZCZEGÓŁ 1 - USZCZELNIENIE
KOŃCÓW RURY OCHRONNEJ
skala 1:10 (wym. mm)



RZUT Z GÓRY
skala 1:50 (wym. mm)



ZESTAWIENIE MATERIAŁÓW

NR	NAZWA	ILOŚĆ	PRODUCENT NORMA
	RURA PRZEWODOWA		WAVIN
	RURA OCHRONNA STALOWA ZE SZWEM		PN-79/H-74244
	PŁOZY DYSTANSOWE TYPU "EC"		INTEGRA
	ŁAŃCUCH USZCZELNIAJĄCY wyk. "N-A2"		INTEGRA
	MANSZETA UNIWERSALNA TYPU N		INTEGRA

UWAGA:
ELEMENTY STALOWE ZABEZPIECZYĆ ANTYKOROZYJNIE

jednostka proj: BYKOTOMI Tomasz Nawieśniak ul. Uzdrawiskowa 7, 43-360 Bystra Śląska tel. (033) 817-07-63 / 0601-859-729, tomasz.nawiesniak@wp.pl		branża: wod. - kan.	
Inwestor: GMINA CIESZYN ul. Rynek 1, 43-400 Cieszyn		nr proj.: P0606	
Zadanie: Projekt budowlano-wykonawczy kanalizacji sanitarnej w rejonie ulicy Kargera i Siennej w Cieszynie		data: WZESIEŃ 2006	
Nazwa rysunku: ZABEZPIECZENIE SIECI CIEPLNEJ		skala: 1:50/10	
projektował: mgr inż. Tomasz Nawieśniak (SLK/0660/PWOS/04)		RYS. 6.4	
sprawdził: mgr inż. Ewa Kobierska (nr upr. 169/81/BB)		podpis	