

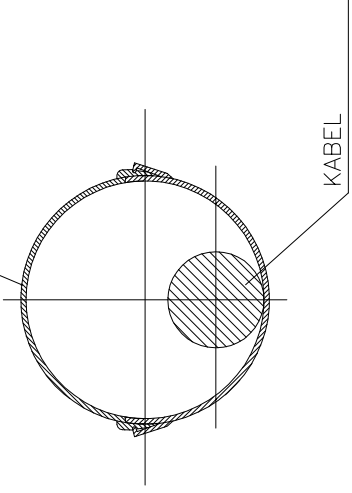
ZABEZPIECZENIE KABLI SKALA 1:50 wymiary w mm

RURA OCHRONNA - OSŁONA RUROWA DZIELONA
DO KABLI (PEH) - TYPU PS "AROT"

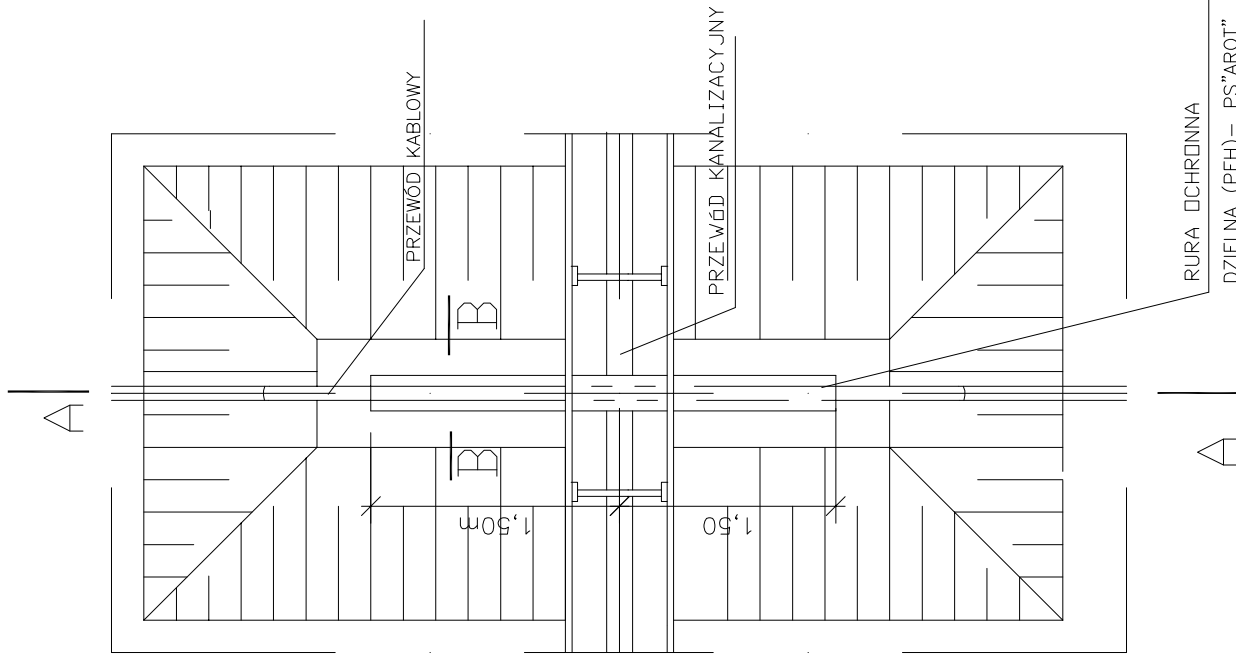
OSŁONY RUROWE DZIELONE-PS

PRZEKRÓJ B-B
1:10

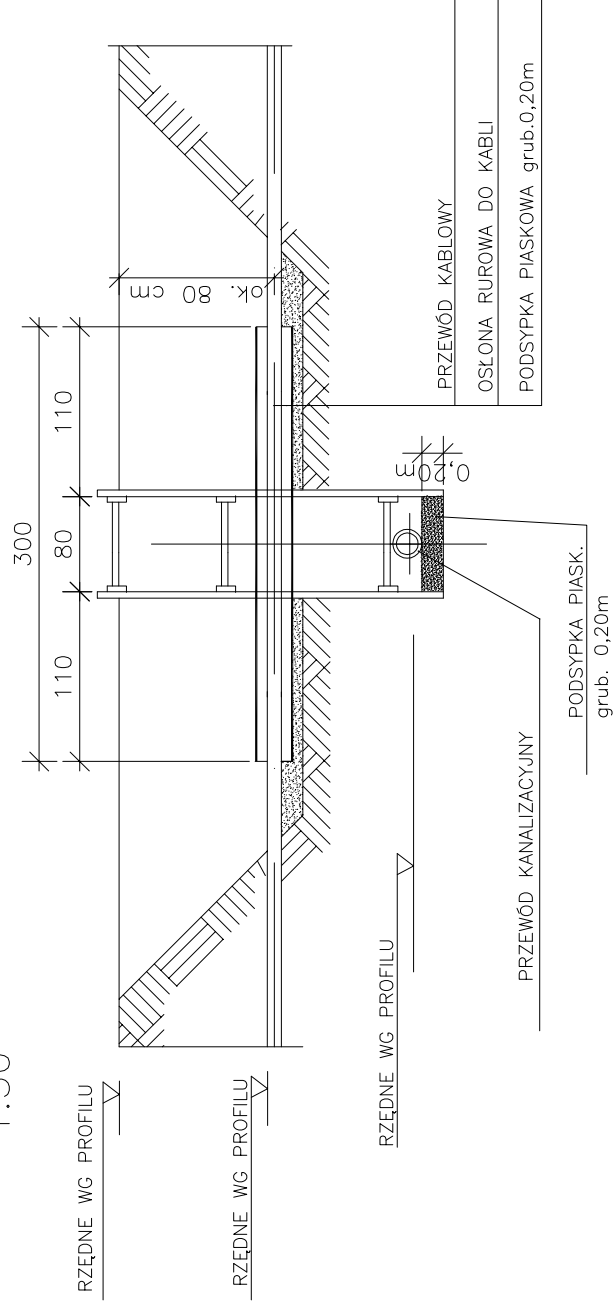
RURA	NR E	ØZEWN. X ØWEWN.
A 58 PS	06 603 18	58 x 50 mm
A 110 PS	06 603 40	110 x 100 mm
A 120 PS	06 603 46	120 x 110 mm
A 160 PS	06 603 44	160 x 138 mm



RZUT Z GÓRY
1:50



PRZEKRÓJ A-A
1:50



jednostka proj:

BIKO TOMI Tomasz Nawieśniak
ul. Uzdrawiskowa 7, 43-360 Bystra Śląska
tel. (033) 817-07-63 / 0601-859-729, tomasz.nawiesniak@wp.pl

inwestor:

GMINA CIESZYN
ul. Rynek 1, 43-400 Cieszyn

branża: wod. - kan.

Zadanie:

Projekt budowlano-wykonawczy kanalizacji sanitarnej
w rejonie ulicy Kargera i Siennej w Cieszynie

nr proj.: P0606

data: wrzesień 2006

Nazwa rysunku:

ZABEZPIECZENIE KABLI ELEKTR. TELEKOM. 1:50/10

projektował:

mgr inż. Tomasz Nawieśniak (SLK/0660/PWOS/04)

RYS.

6.3

sprawdził:

podpis

podpis

mgr inż. Ewa Kobińska (nr upr. 169/81/BB)