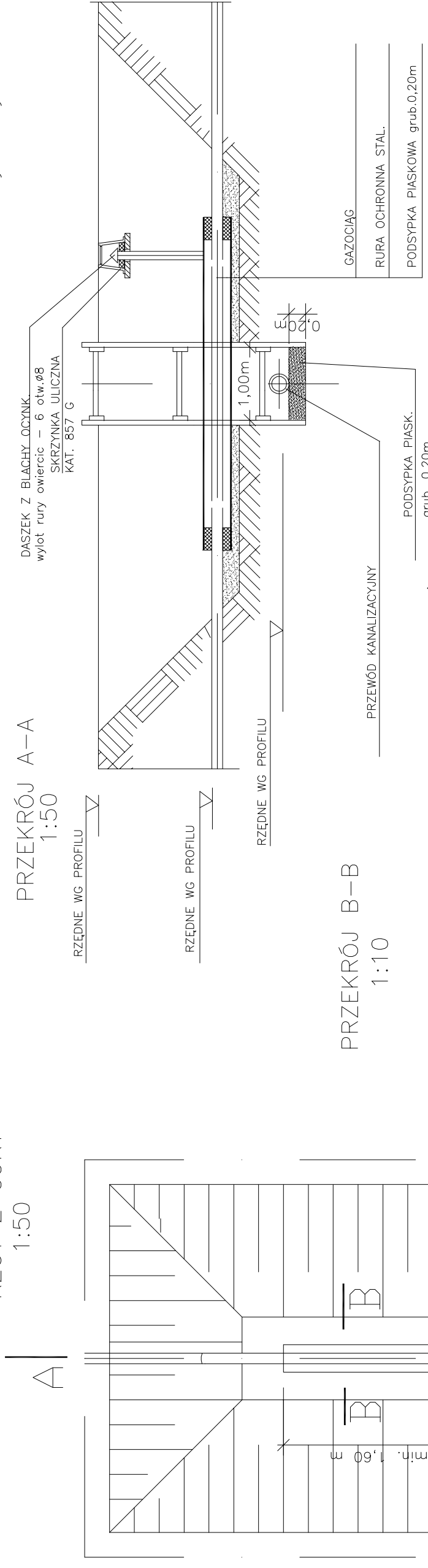
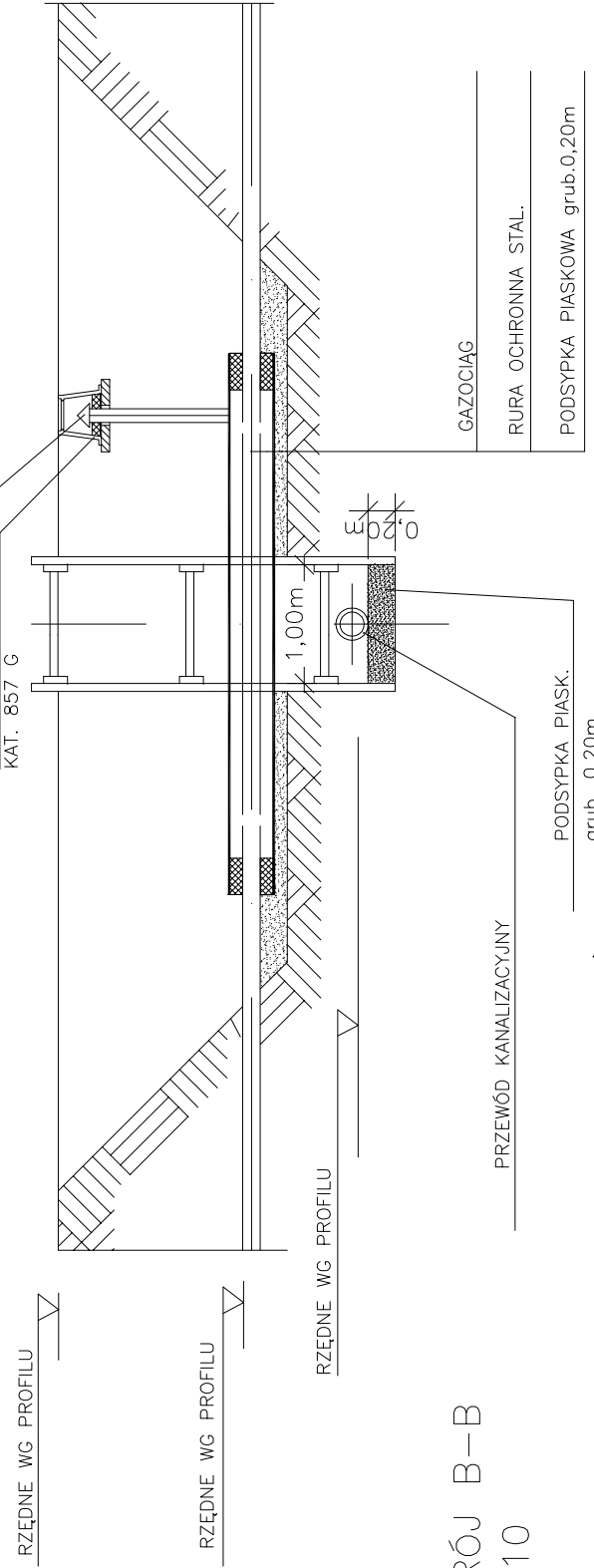


# ZABEZPIECZENIE GAZOCIĄGU 1:50 wymiary w mm

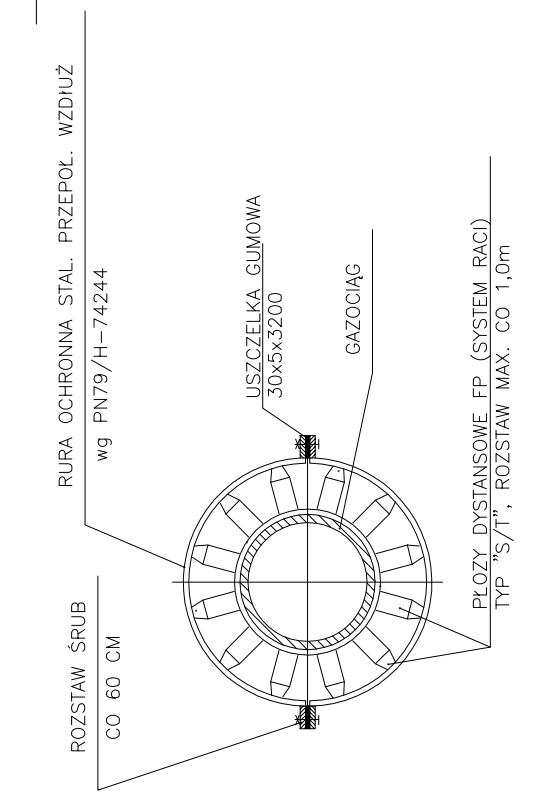
RZUT Z GÓRY  
1:50



PRZEKRÓJ A-A  
1:50



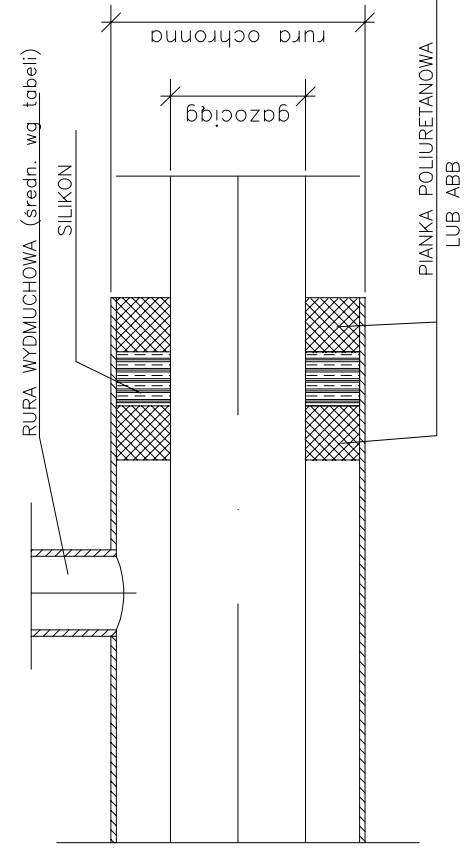
PRZEKRÓJ B-B  
1:10



średnica gazociągu	rura ochronna PN79/H-74244	rura wydmuch. PN91/M-34501
Ø25	Ø114,3	Ø25
Ø32	Ø159x5,6	Ø25
Ø40		
Ø50	Ø219,1x5,6	Ø25
Ø80		
Ø90	Ø255,6x6,3	Ø25
Ø100		
Ø125	Ø610,0x8,0	Ø25
Ø200		
Ø225		
Ø400		

UWAGA:  
ELEMENTY STALOWE ZABEZPIECZYĆ ANTYKOROZYJNIE

SZCZEGÓŁ USZCZELNIENIA KOŃCÓW RURY OCHRONNEJ  
1 : 10



RURA OCHRONNA  
(średnica wg tabeli)

jednostka proj. <b>BIKOTOMI Tomasz Nawieśniak</b> ul. Uzdrawiskowa 7, 43-360 Bystra Śląska tel. (033) 817-07-63 / 0601-859-729, tomasz.nawiesniak@wp.pl		branża: wod. - kan.
inwestor: <b>GINA CIESZYN</b> ul. Rynek 1, 43-400 Cieszyn	nr proj.: P0606	data: wrzesień 2006
Zadanie: <b>Projekt budowlano-wykonawczy kanalizacji sanitarnej w rejonie ulicy Kargera i Siennej w Cieszynie</b>		skala: <b>1:50/10</b>
Nazwa rysunku: <b>ZABEZPIECZENIE GAZOCIĄGU</b>		RYS. <b>6.1</b>
projektował: mgr inż. Tomasz Nawieśniak (SLK/0660/PWOS/04)	podpis	
sprawił: mgr inż. Ewa Kobińska (nr upr. 169/81/BB)	podpis	