

widok z góry (Skala 1:100)

zabezpieczenie płyt
azurowych typu "Krata"
palisadą z palików $\varnothing 8-10\text{cm}$
i długości 1,0-1,2m

rura ochronna stalowa
1. $\varnothing 406,4 \times 5,6$ l=wg. profilu
2. $\varnothing 273,0 \times 5,6$ l=wg. profilu
wg PN-79/H-74244

rura przewodowa
1. Dz315PVC,KIS
2. Dz160PVC,KIS

ubezpieczenie skarp i dna rowu
płytami azurowymi typu "KRATA"
z przybiciem kołkanmi

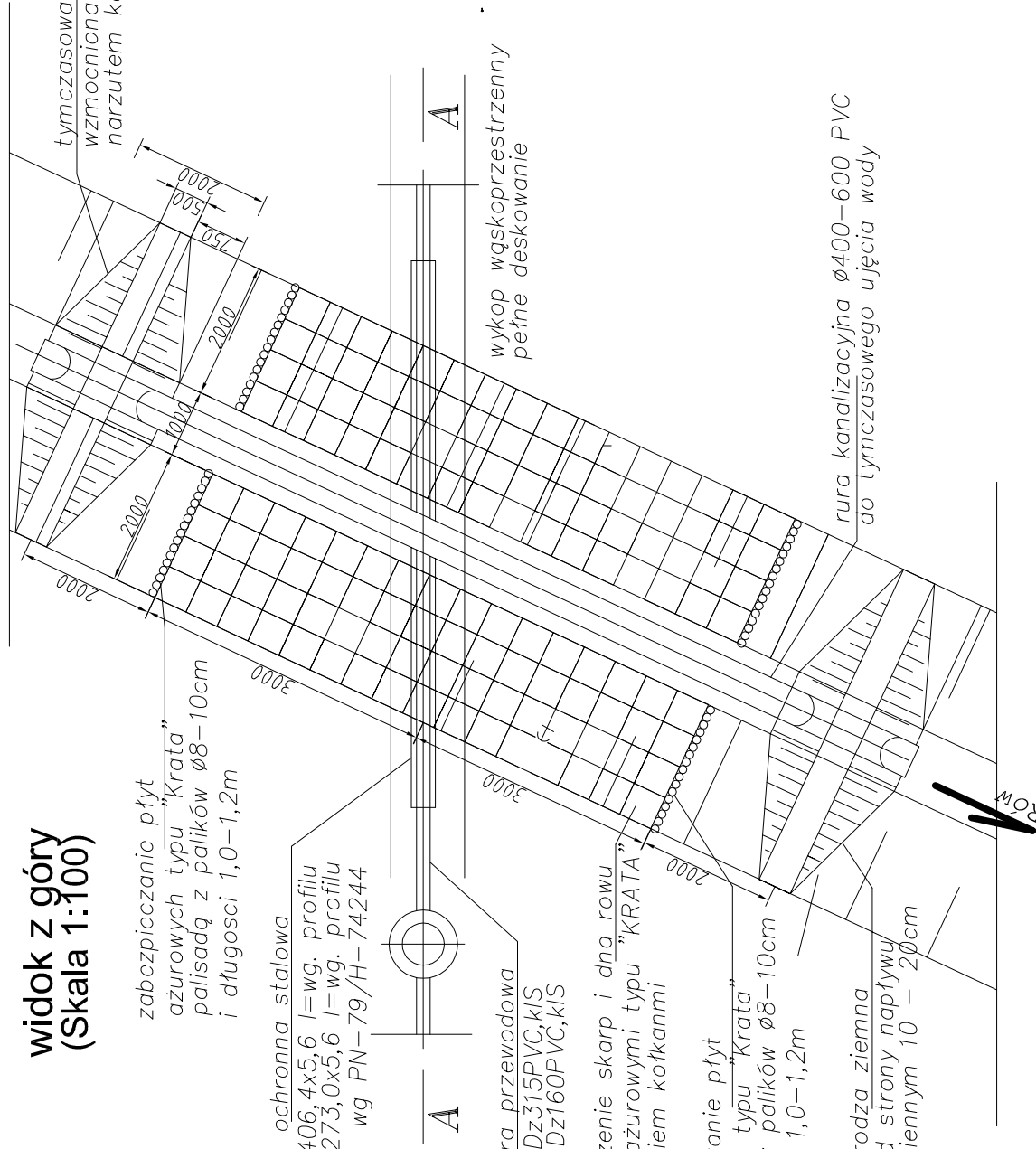
zabezpieczenie płyt
azurowych typu "Krata"
palisadą z palików $\varnothing 8-10\text{cm}$
i długości 1,0-1,2m

tymczasowa grodza ziemna
wzmocniona od strony napływu
narzutem kamiennym 10 - 20cm

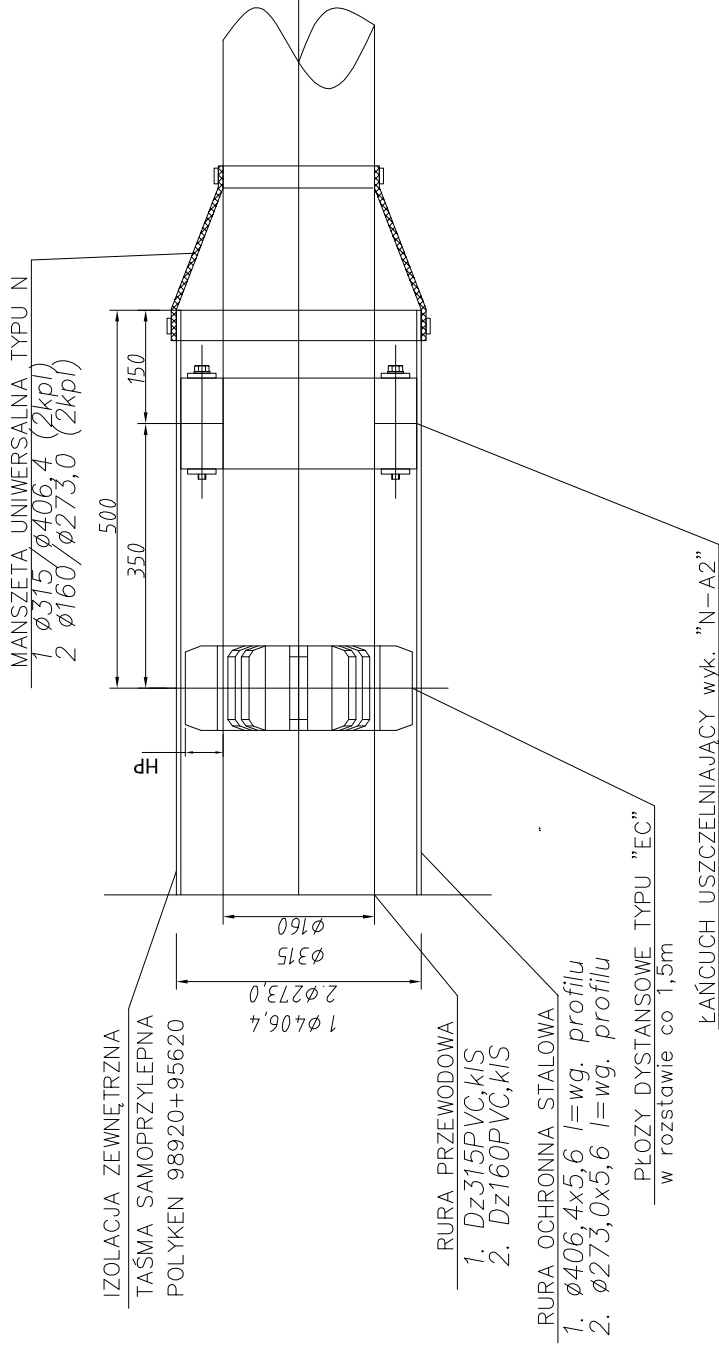
rura kanalizacyjna $\varnothing 400-600$ PVC
do tymczasowego ujęcia wody

wykop wgskoprzestrzenny
pełne deskowanie

tymczasowa grodza ziemna
wzmocniona od strony napływu
narzutem kamiennym 10 - 20cm

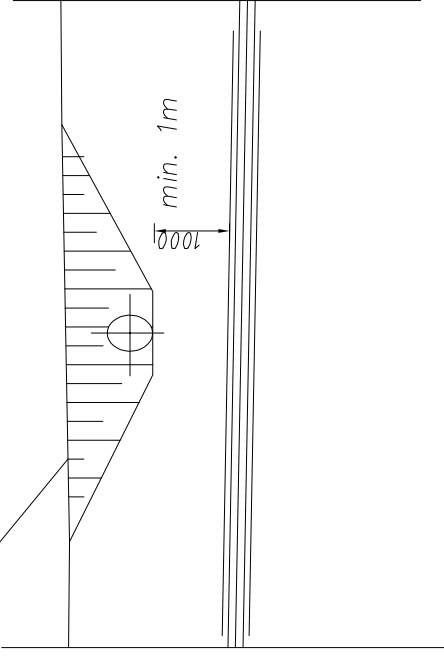


SZCZEGÓŁ ZABEZPIECZENIA KONCÓW RURY OCHRONNEJ skala 1:10 (wym. w mm)



Przekrój A-A (Skala 1:100)

tymczasowa grodza ziemna
wzmocniona od strony napływu
narzutem kamiennym 10 - 20cm



jednostka proj. **EKO-TOMI** Tomasz Nawieśniak
ul. Uzdrawiskowa 7, 43-360 Bystra Śląska
tel. (033) 817-07-63 / 0601-859-729, tomasz.nawiesniak@wpp.pl

Investor: **GMINA CIESZYN**
ul. Rynek 1, 43-400 Cieszyn

branża: wod. - kan.

nr proj.: P0606

data: wrzesień 2006

skala:

1:100/10

Zadanie: Projekt budowlano-wykonawczy kanalizacji sanitarnej
w rejonie ulicy Kargera i Siennej w Cieszynie

Nazwa rysunku: **WYTYCZNE SKORZYŻOWNIA Z ROWEM**

projektował: mgr inż. Tomasz Nawieśniak (SLK/0660/PWOS/04) podpis

skala: 1:100/10

RYS.

sprawdził: mgr inż. Ewa Kobińska (nr upr. 169/81/BB) podpis

7