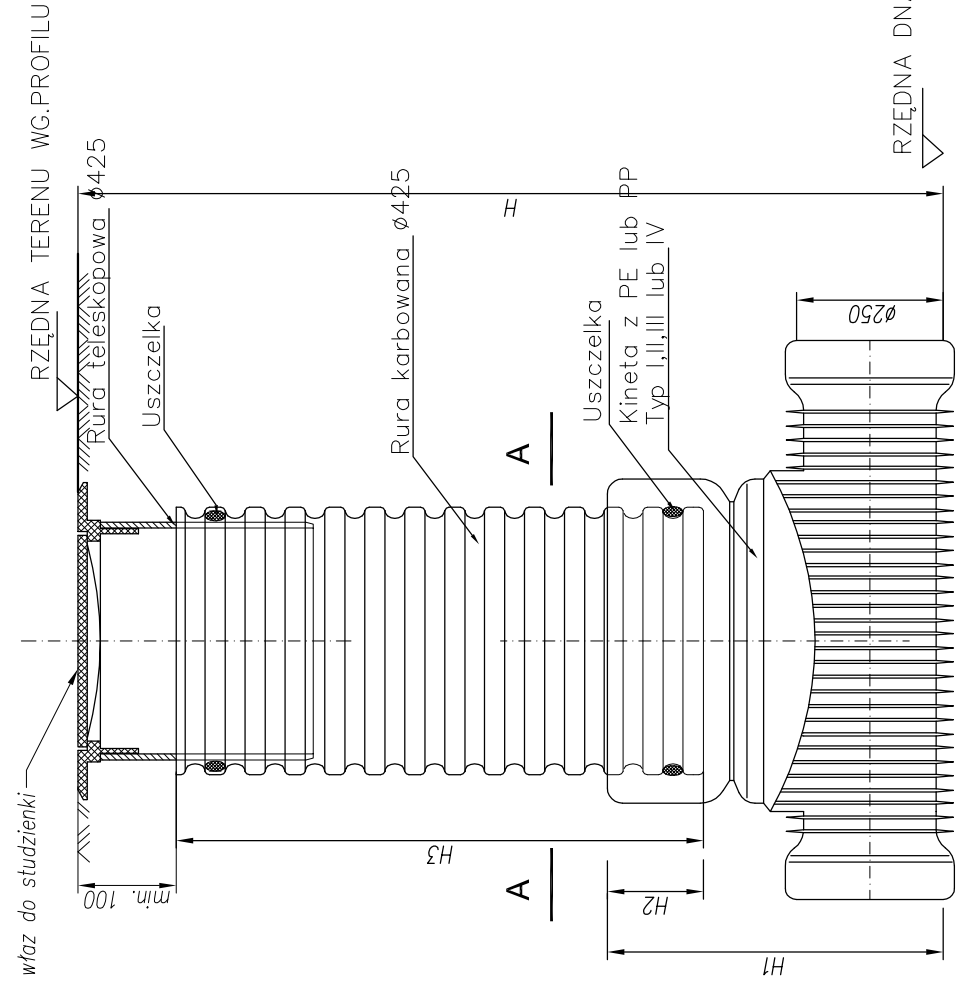
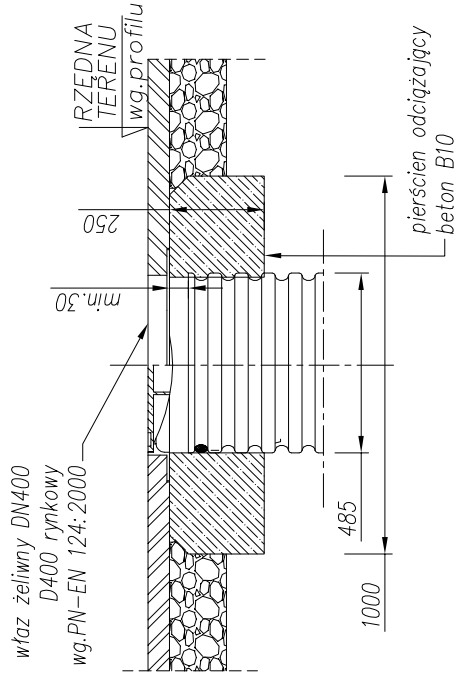


# STUDZIENKA INSPEKCYJNA NIEWŁAZOWA Ø425

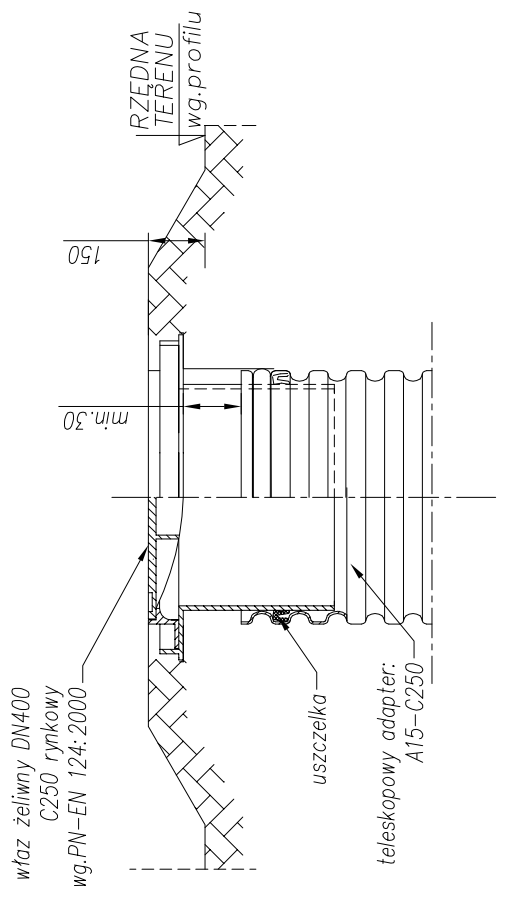
## skala 1:20 (wymiary w mm)



ZWIĘCZENIE STUDZIENKI  
W TERENIE UTWARDZONYM



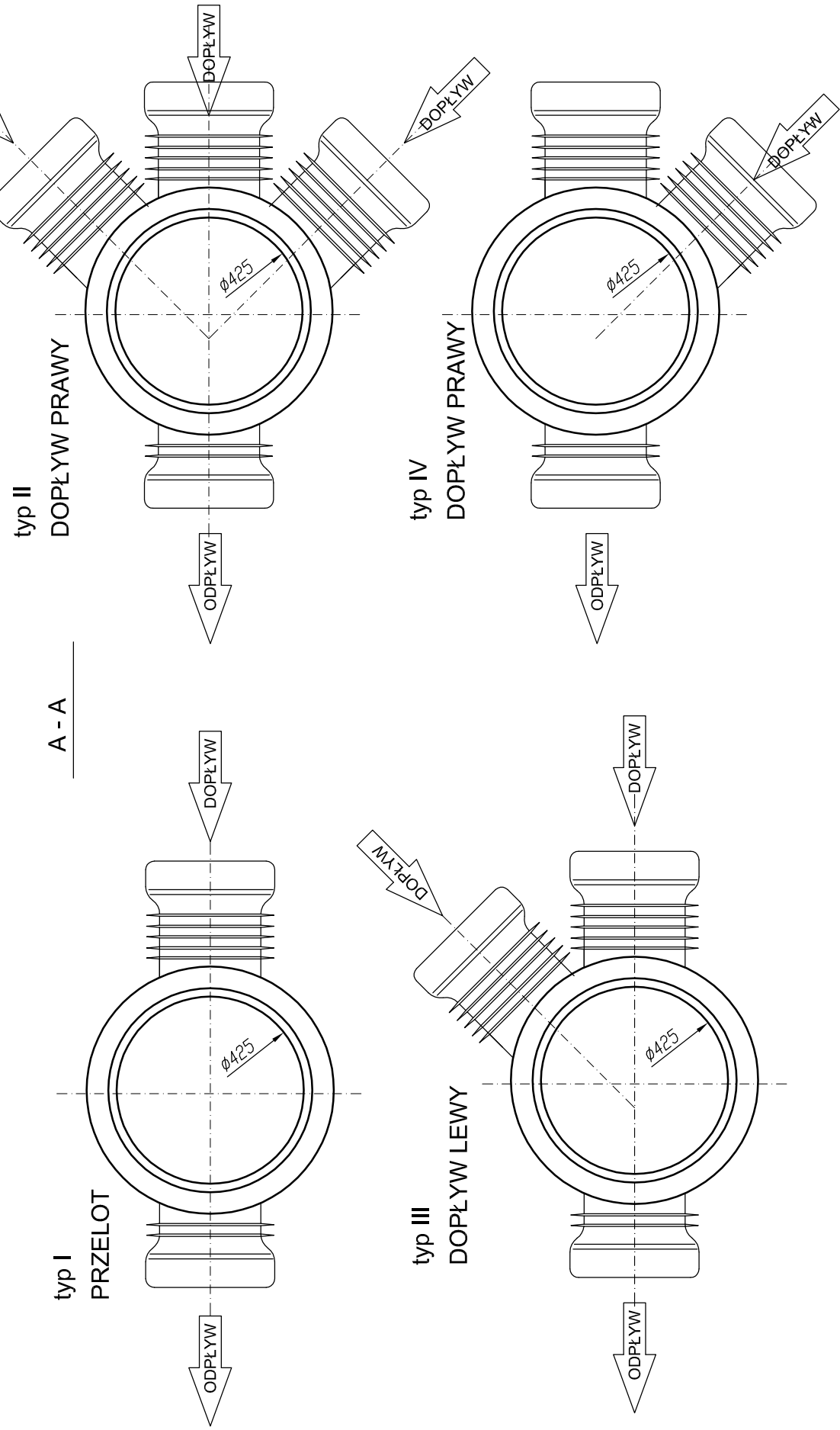
ZWIĘCZENIE STUDZIENKI  
W TERENIE NIEUTWARDZONYM



1. Średnica kanału (materiał PVC)  
Dz – 315, 250,

2. Właz kanałowy (żeliwny)

Klasa obciążenia	Rodzaj terenu
C250	teren nieutwardzony
D400	drogi



### Zestawienie studni w części opisowej

jednostka proj:	<b>BYKOTOMI</b> Tomasz Nawieśniak ul. Uzdrawiskowa 7, 43-360 Bystra Śląska tel. (033) 817-07-63 / 0601-859-729, tomasz.nawiesniak@wp.pl	branża:	wod. - kan.
Investor:	GMINA CIESZYN ul. Rynek 1, 43-400 Cieszyn	nr proj.:	P0606
Zadanie:	Projekt budowlano-wykonawczy kanalizacji sanitarnej w rejonie ulicy Kargera i Siennej w Cieszynie	data:	WZESIEŃ 2006
Nazwa rysunku:	<b>STUDNIJA KANALIZACYJNA Ø425</b>	skala:	1:20
projektował:	mgr inż. Tomasz Nawieśniak (SLK/0660/PWOS/04)	podpis	
sprawił:	mgr inż. Ewa Kobińska (nr upr. 169/81/BB)	podpis	
		RYS.	<b>3.2</b>