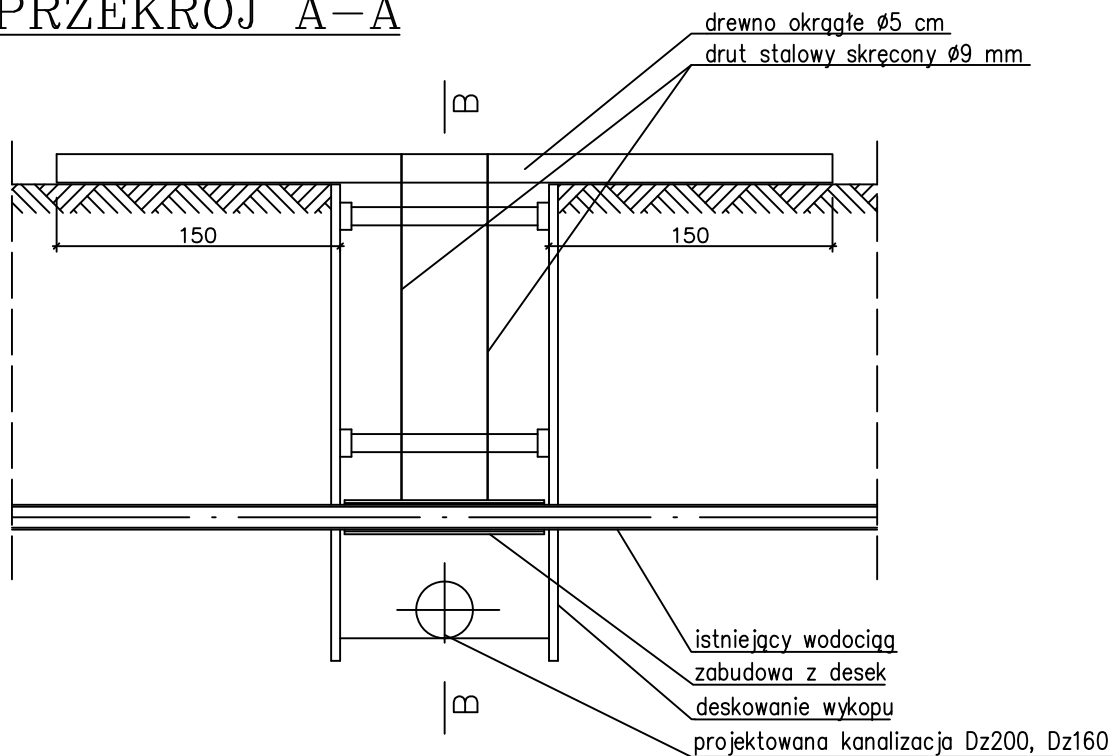
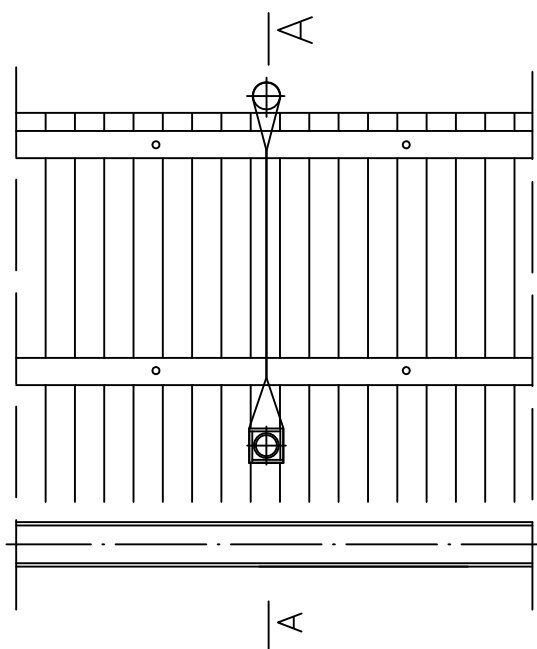


Podwieszenie wodociągu na okres robót

PRZEKRÓJ A-A



PRZEKRÓJ B-B



HYDROEKO Jerzy Jarząb 43-400 Cieszyn, ul. Z.Kossak 10/14

Projektował:
mgr inż. J. Jarząb
upr.nr 570/01 Kt

Sprawdził:
mgr inż. A. Jarząb
upr.nr 359/01 Kt

Inwestor:
Gmina Cieszyn
ul. Rynek 1, 43-400 Cieszyn

Temat:
Projekt budowlano-wykonawczy
budowy kanalizacji sanitarnej
w rejonie ulicy Przepilińskiego w Cieszynie

Tytuł rys.:
Zabezpieczenie wodociągu

Data:
08.2010

Nr zlec.:
1/10

Skala:
.

Nr rys.:
7