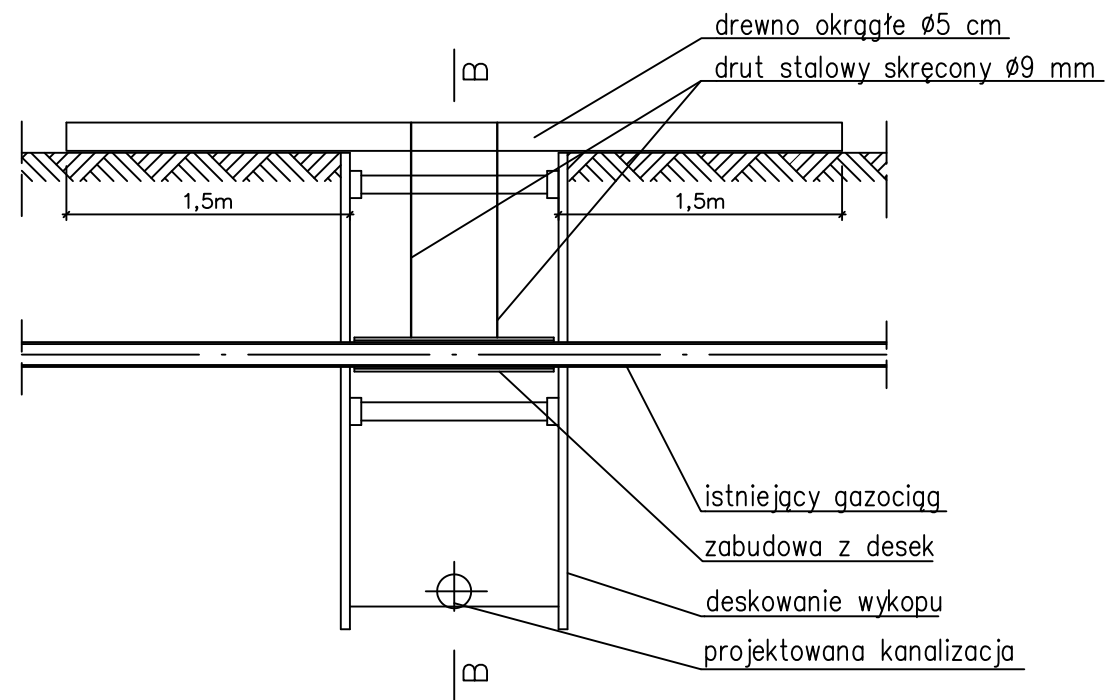
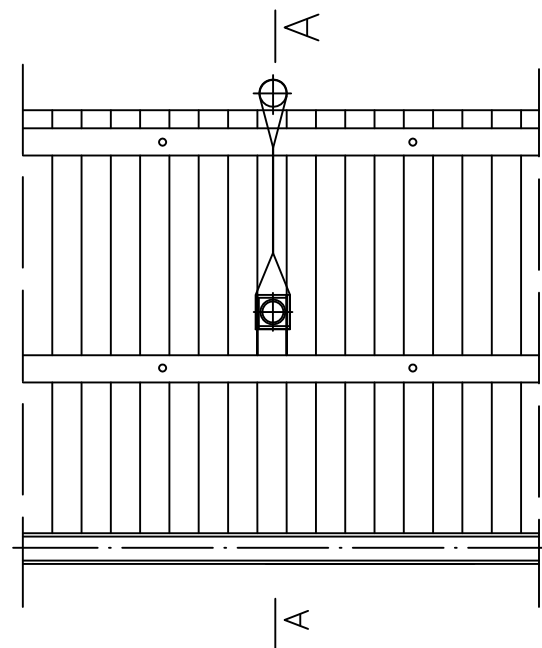


Podwieszenie gazociągu na czas robót

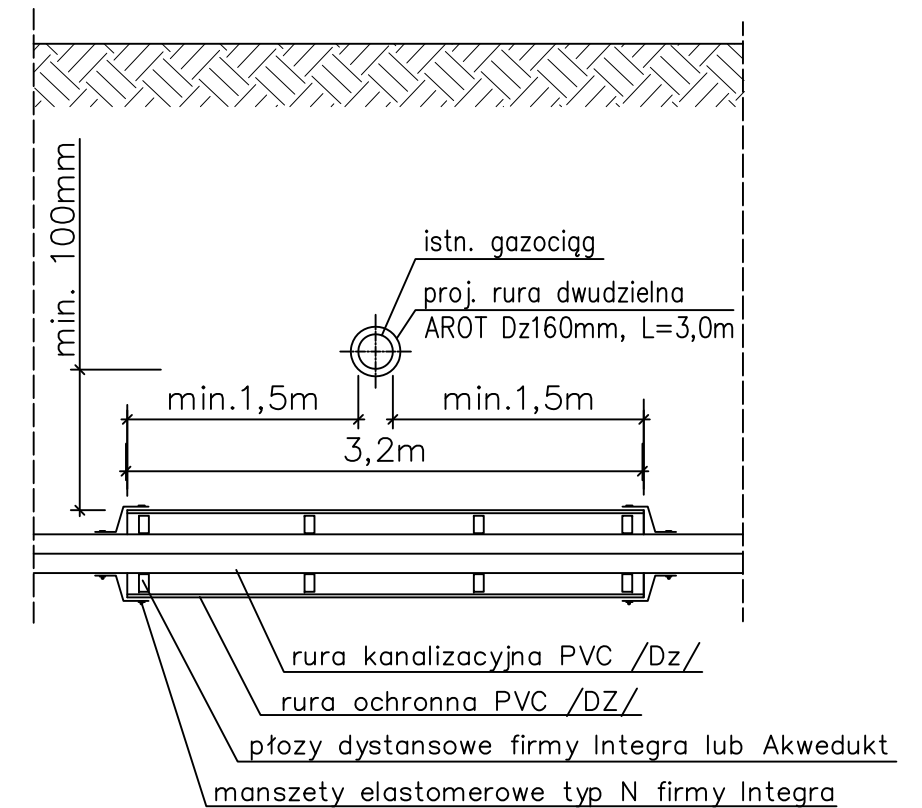
PRZEKRÓJ A-A



PRZEKRÓJ B-B



Zabezpieczenie kanału przy skrzyżowaniu z gazociągiem śr/pr



Dobór średnic rur ochronnych oraz typu płyzy

Dz	DZ	typ płyzy
PVC Dz200	PVCØ315x9,2	typA h=35mm
PVC Dz160	PVCØ250x7,3	typA h=35mm

UWAGA:

- 1 Prace w pobliżu gazociągu prowadzić ręcznie
- 2 Prace przy skrzyżowaniach z gazociągiem prowadzić pod nadzorem pracownika RG Cieszyn
- 3 Dodatkowo na gazociągu założyć rurę dwudzielną typu AROT Dz160mm, L=3,0m (wymóg eksploatatora kanalizacji)

HYDROEKO Jerzy Jarząb 43-400 Cieszyn, ul. Z.Kossak 10/14			
Projektował: mgr inż. J. Jarząb upr.nr 570/01 Kt	Inwestor: Gmina Cieszyn ul. Rynek 1, 43-400 Cieszyn		
Sprawdził: mgr inż. A. Jarząb upr.nr 359/01 Kt	Temat: Projekt budowlano-wykonawczy budowy kanalizacji sanitarnej w rejonie ulicy Przepilińskiego w Cieszynie		
	Tytuł rys.: Zabezpieczenie gazociągu		
Data: 08.2010	Nr zlec.: 1/10	Skala: .	Nr rys.: 6