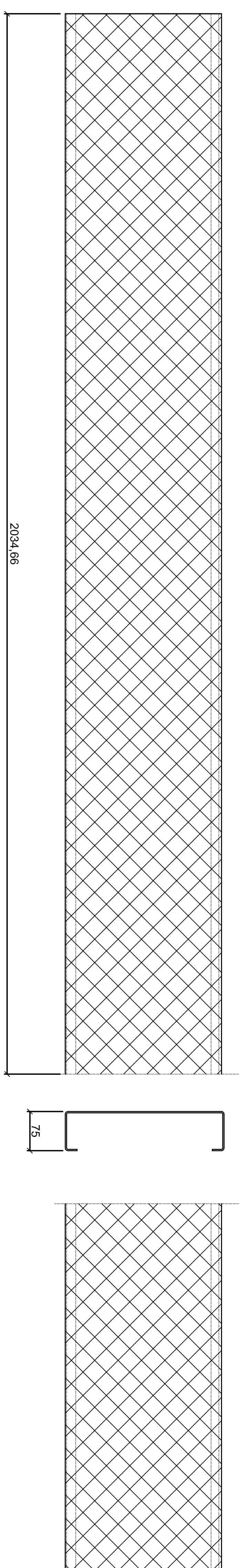
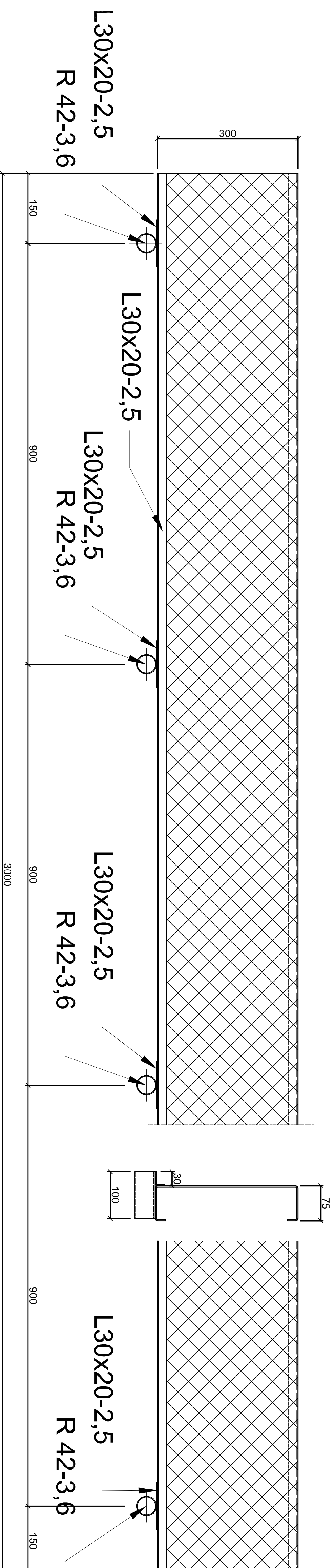


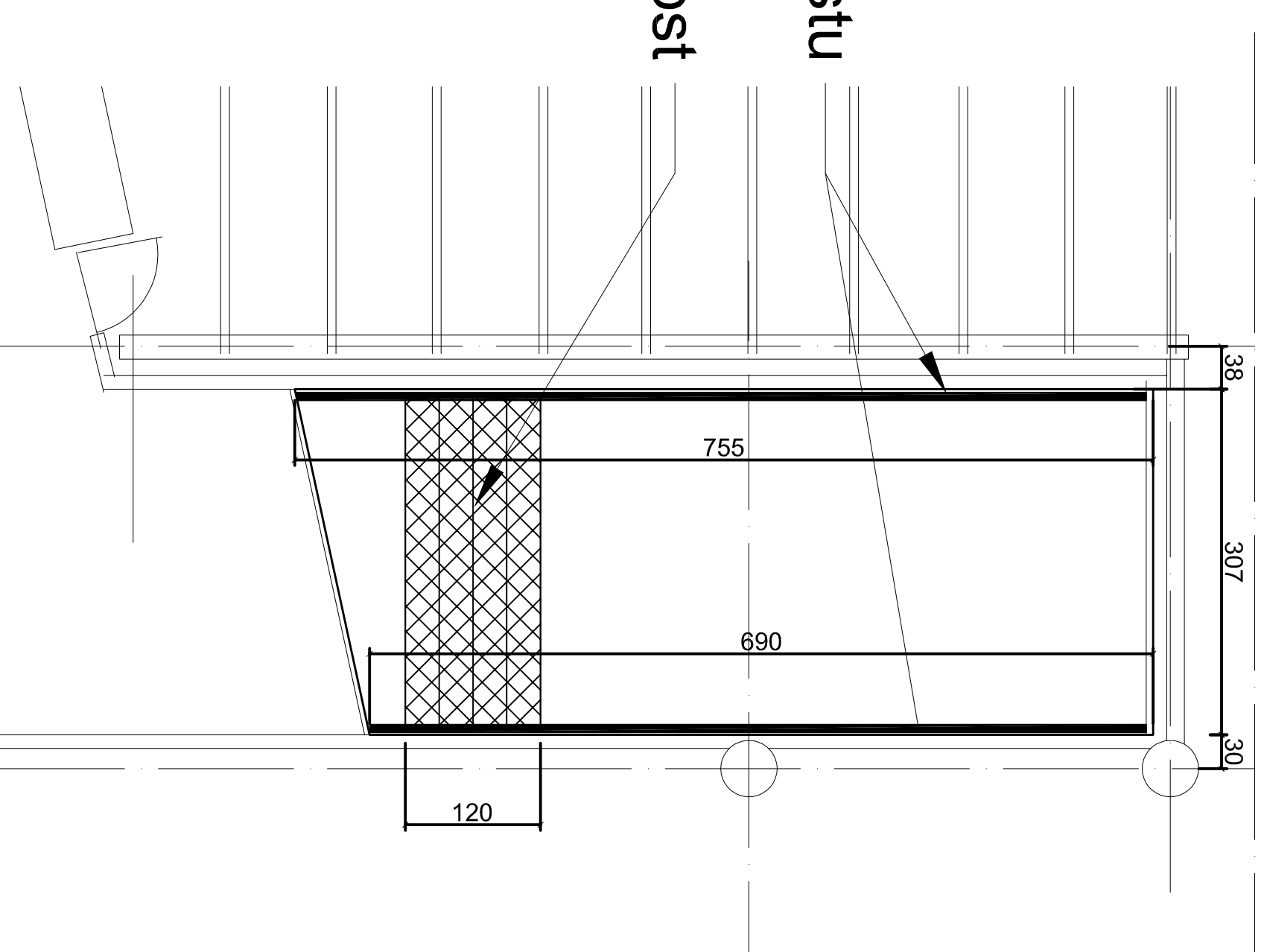
## PANEL ŚRODKOWY - KRATA POMOSTOWA AP SER 300X7,5-2,5 - 2 szt



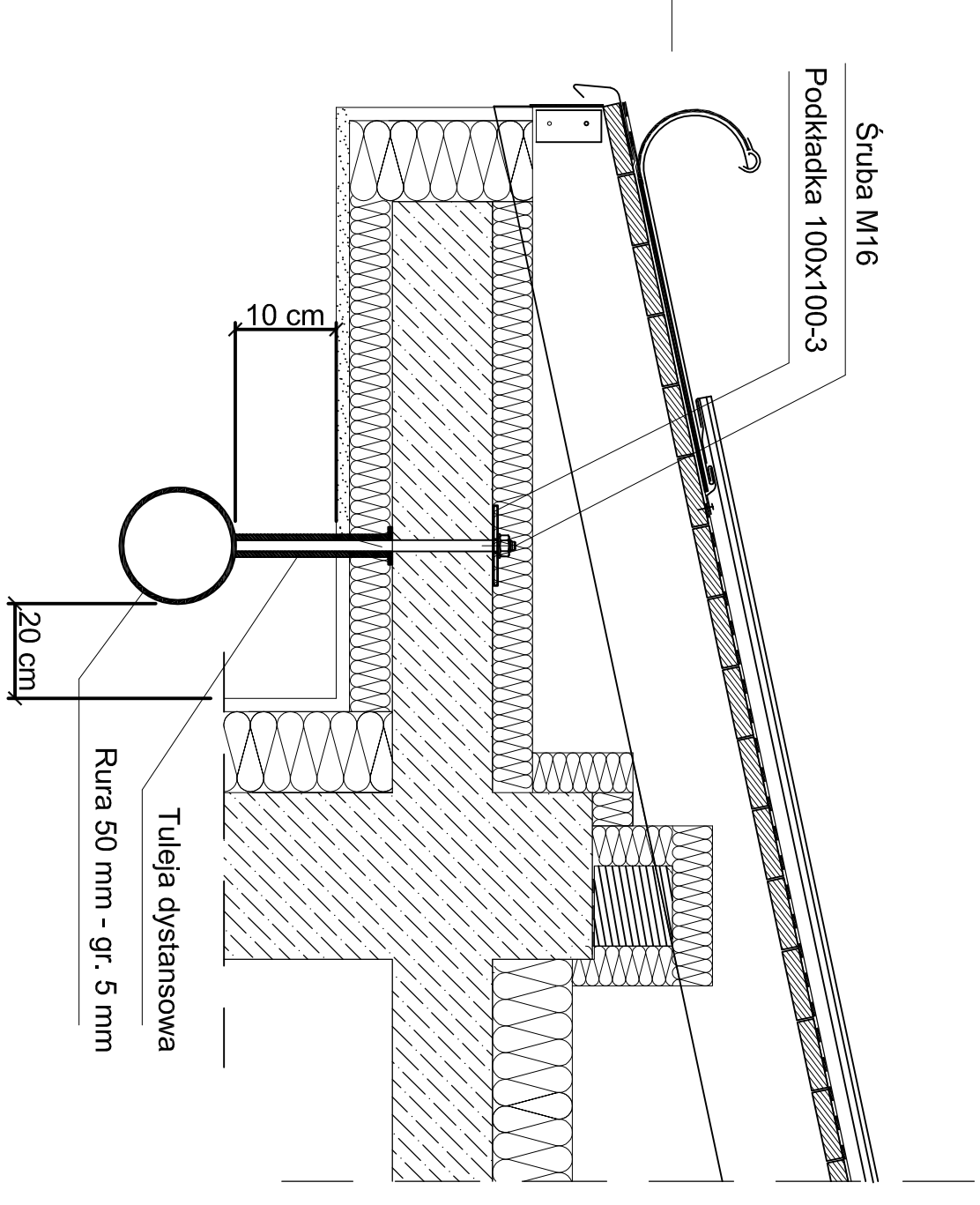
## PANEL SKRAJNY - KRATA POMOSTOWA AP SER 300X7,5-2,5 - 2 szt



## Rzut poziomy



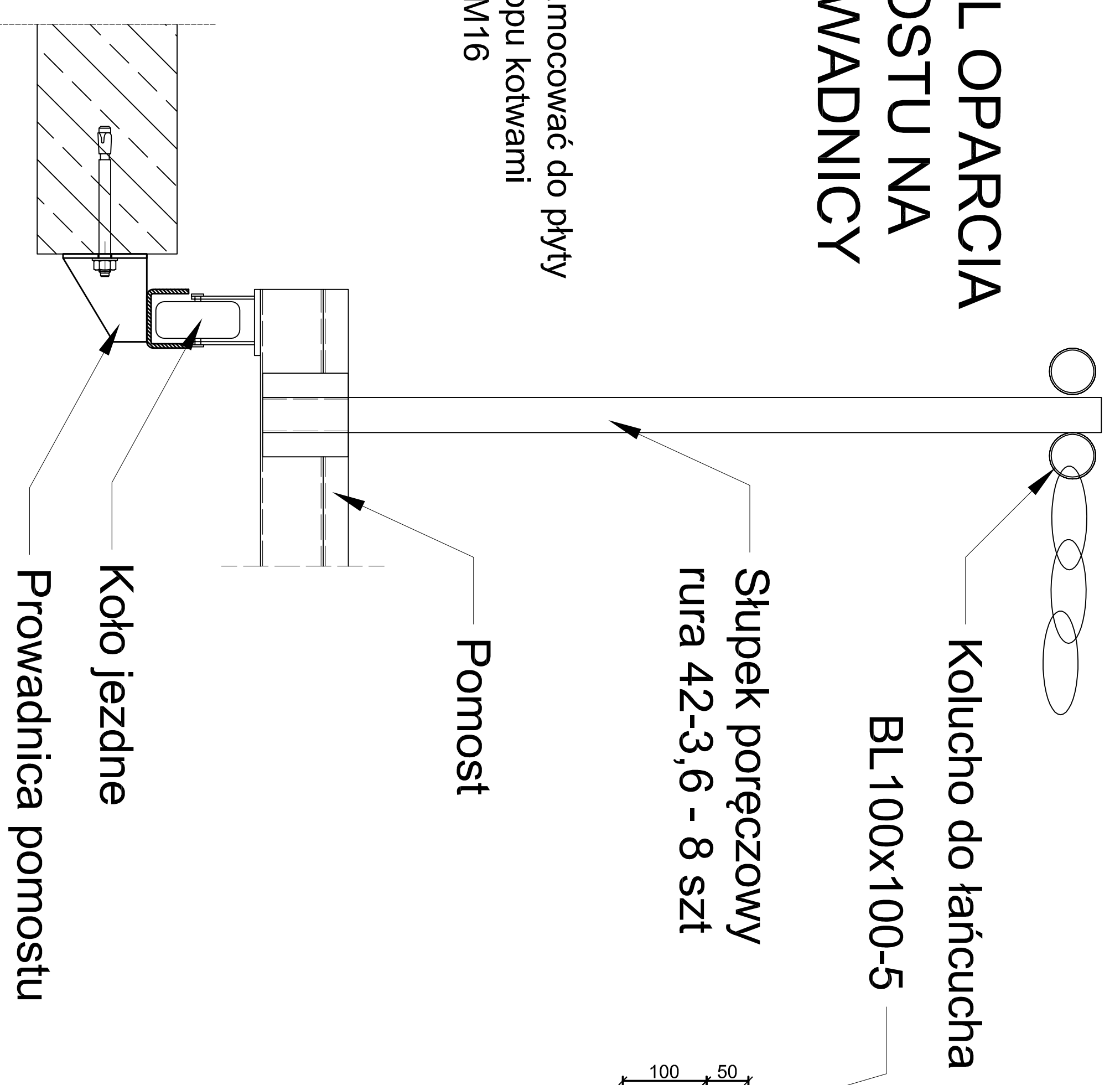
## Detal podwieszenia rury do okapu - 11,20 m



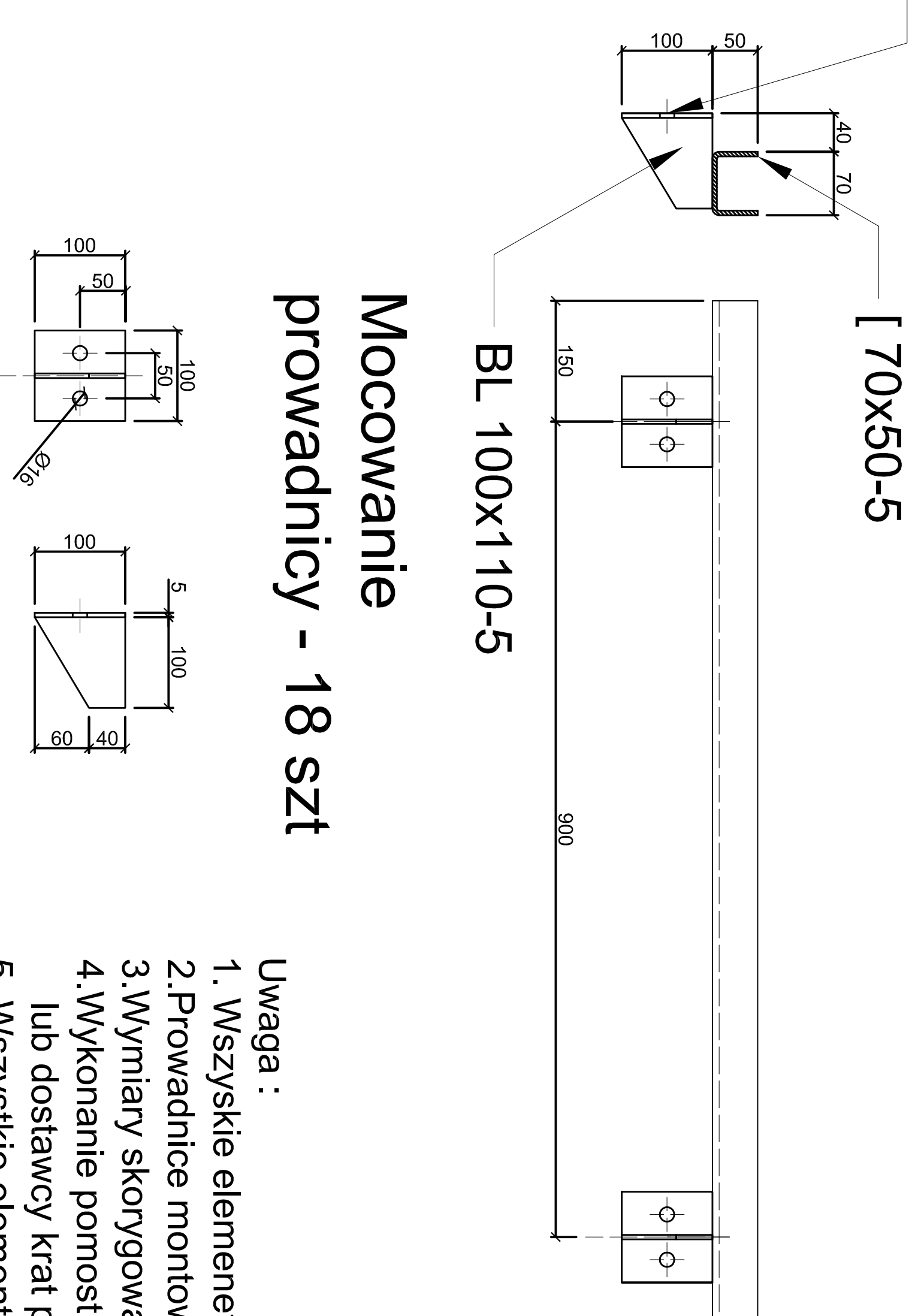
- UWAGA:
1. Wszystkie elementy ocynkowane
  2. Rozstaw rowców / futr / co 30 cm
  3. Mocowanie / szruby / sągnące odłowe do rury
  4. Mocowanie / szruby / sągnące odłowe do rury
  5. Uspłynnienie rury na rysunku D-9

## DEATL OPARCIA POMOSTU NA PROWADNICZY

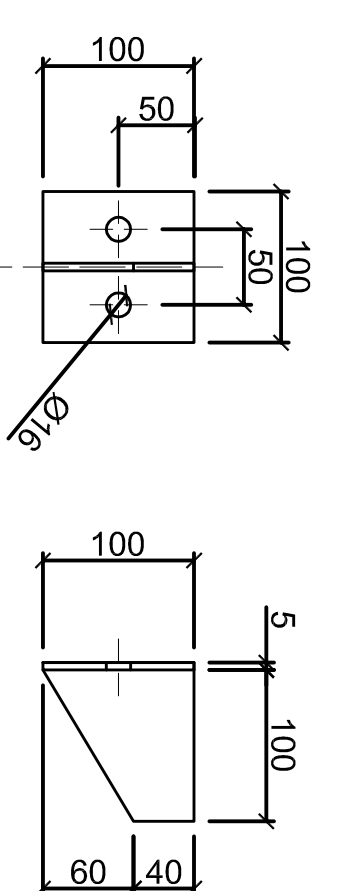
Uwaga :  
Prowadnicę zamocować do płyty  
żelbetowej stropu kotwami  
wklejajnymi M16



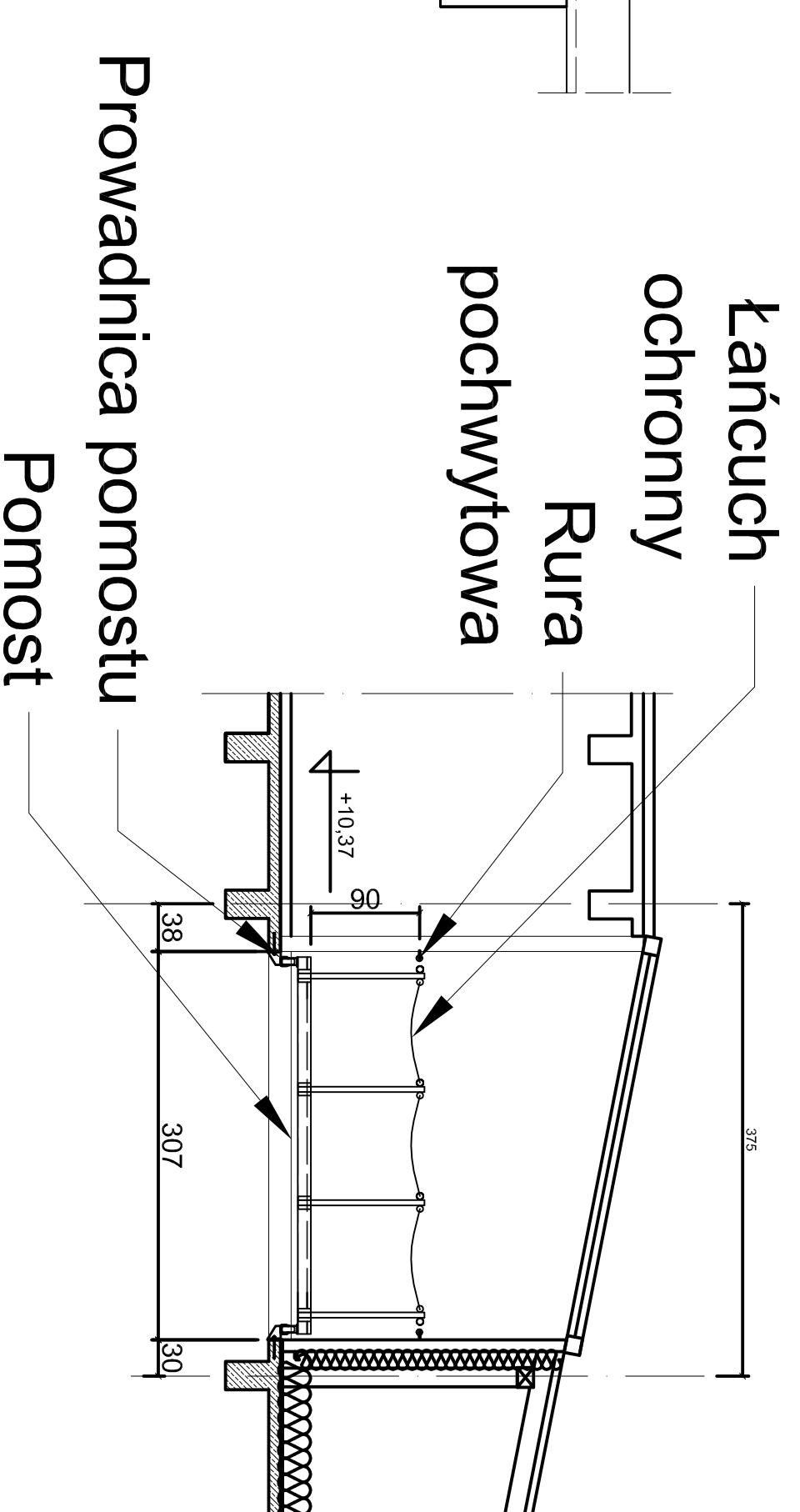
## Prowadnica pomostu L=755 cm - 1 szt , L=690 cm - 1 szt



## Mocowanie prowadnicy - 18 szt



## Przekrój pionowy



- Uwaga :
1. Wszystkie elementy łączyć podwójną spoiną apochwinową a=2mm
  - 2.Prowadnice montować do elementów żelbetowych / płyty stropu /
  - 3.Wymiary skorygować pomiarami z natury
  - 4.Wykonanie pomostu zlecić specjalistycznej wytwórni konstrukcji stalowych lub dostawcy krat pomostowych.
  5. Wszystkie elementy ocynkowane
  6. Układ jezdny montować na wspólnej listwie spinającej kraty pomostowe .W każdej listwie po 5 rolek jezdnych w rozstawie co 30 cm

Prosta	Wzrost	Uśredn.	Wzrost	Prosta	Wzrost	Wzrost	Wzrost
Wzrost pomostu AP 250	152	4	200	72	250	300	300
Wzrost pomostu AP 300	152	5	200	72	300	300	300
Wzrost pomostu AP 400	152	6	200	72	400	300	300
Wzrost pomostu AP 500	152	7	200	72	500	300	300
Wzrost pomostu AP 600	152	8	200	72	600	300	300
Wzrost pomostu AP 700	152	9	200	72	700	300	300
Wzrost pomostu AP 800	152	10	200	72	800	300	300
Wzrost pomostu AP 900	152	11	200	72	900	300	300
Wzrost pomostu AP 1000	152	12	200	72	1000	300	300
Wzrost pomostu AP 1100	152	13	200	72	1100	300	300
Wzrost pomostu AP 1200	152	14	200	72	1200	300	300
Wzrost pomostu AP 1300	152	15	200	72	1300	300	300
Wzrost pomostu AP 1400	152	16	200	72	1400	300	300
Wzrost pomostu AP 1500	152	17	200	72	1500	300	300
Wzrost pomostu AP 1600	152	18	200	72	1600	300	300
Wzrost pomostu AP 1700	152	19	200	72	1700	300	300
Wzrost pomostu AP 1800	152	20	200	72	1800	300	300
Wzrost pomostu AP 1900	152	21	200	72	1900	300	300
Wzrost pomostu AP 2000	152	22	200	72	2000	300	300
Wzrost pomostu AP 2100	152	23	200	72	2100	300	300
Wzrost pomostu AP 2200	152	24	200	72	2200	300	300
Wzrost pomostu AP 2300	152	25	200	72	2300	300	300
Wzrost pomostu AP 2400	152	26	200	72	2400	300	300
Wzrost pomostu AP 2500	152	27	200	72	2500	300	300
Wzrost pomostu AP 2600	152	28	200	72	2600	300	300
Wzrost pomostu AP 2700	152	29	200	72	2700	300	300
Wzrost pomostu AP 2800	152	30	200	72	2800	300	300
Wzrost pomostu AP 2900	152	31	200	72	2900	300	300
Wzrost pomostu AP 3000	152	32	200	72	3000	300	300
Wzrost pomostu AP 3100	152	33	200	72	3100	300	300
Wzrost pomostu AP 3200	152	34	200	72	3200	300	300
Wzrost pomostu AP 3300	152	35	200	72	3300	300	300
Wzrost pomostu AP 3400	152	36	200	72	3400	300	300
Wzrost pomostu AP 3500	152	37	200	72	3500	300	300
Wzrost pomostu AP 3600	152	38	200	72	3600	300	300
Wzrost pomostu AP 3700	152	39	200	72	3700	300	300
Wzrost pomostu AP 3800	152	40	200	72	3800	300	300
Wzrost pomostu AP 3900	152	41	200	72	3900	300	300
Wzrost pomostu AP 4000	152	42	200	72	4000	300	300
Wzrost pomostu AP 4100	152	43	200	72	4100	300	300
Wzrost pomostu AP 4200	152	44	200	72	4200	300	300
Wzrost pomostu AP 4300	152	45	200	72	4300	300	300
Wzrost pomostu AP 4400	152	46	200	72	4400	300	300
Wzrost pomostu AP 4500	152	47	200	72	4500	300	300
Wzrost pomostu AP 4600	152	48	200	72	4600	300	300
Wzrost pomostu AP 4700	152	49	200	72	4700	300	300
Wzrost pomostu AP 4800	152	50	200	72	4800	300	300
Wzrost pomostu AP 4900	152	51	200	72	4900	300	300
Wzrost pomostu AP 5000	152	52	200	72	5000	300	300
Wzrost pomostu AP 5100	152	53	200	72	5100	300	300
Wzrost pomostu AP 5200	152	54	200	72	5200	300	300
Wzrost pomostu AP 5300	152	55	200	72	5300	300	300
Wzrost pomostu AP 5400	152	56	200	72	5400	300	300
Wzrost pomostu AP 5500	152	57	200	72	5500	300	300
Wzrost pomostu AP 5600	152	58	200	72	5600	300	300
Wzrost pomostu AP 5700	152	59	200	72	5700	300	300
Wzrost pomostu AP 5800	152	60	200	72	5800	300	300
Wzrost pomostu AP 5900	152	61	200	72	5900	300	300
Wzrost pomostu AP 6000	152	62	200	72	6000	300	300
Wzrost pomostu AP 6100	152	63	200	72	6100	300	300
Wzrost pomostu AP 6200	152	64	200	72	6200	300	300
Wzrost pomostu AP 6300	152	65	200	72	6300	300	300
Wzrost pomostu AP 6400	152	66	200	72	6400	300	300
Wzrost pomostu AP 6500	152	67	200	72	6500	300	300
Wzrost pomostu AP 6600	152	68	200	72	6600	300	300
Wzrost pomostu AP 6700	152	69	200	72	6700	300	300
Wzrost pomostu AP 6800	152	70	200	72	6800	300	300
Wzrost pomostu AP 6900	152	71	200	72	6900	300	300
Wzrost pomostu AP 7000	152	72	200	72	7000	300	300
Wzrost pomostu AP 7100	152	73	200	72	7100	300	300
Wzrost pomostu AP 7200	152	74	200	72	7200	300	300
Wzrost pomostu AP 7300	152	75	200	72	7300	300	300
Wzrost pomostu AP 7400	152	76	200	72	7400	300	300
Wzrost pomostu AP 7500	152	77	200	72	7500	300	300
Wzrost pomostu AP 7600	152	78	200	72	7600	300	300
Wzrost pomostu AP 7700	152	79	200	72	7700	300	300
Wzrost pomostu AP 7800	152	80	200	72	7800	300	300
Wzrost pomostu AP 7900	152	81	200	72	7900	300	300
Wzrost pomostu AP 8000	152	82	200	72	8000	300	300
Wzrost pomostu AP 8100	152	83	200	72	8100	300	300
Wzrost pomostu AP 8200	152	84	200	72	8200	300	300
Wzrost pomostu AP 8300	152	85	200	72	8300	300	300
Wzrost pomostu AP 8400	152	86	200	72	8400	300	300
Wzrost pomostu AP 8500	152	87	200	72	8500	300	300
Wzrost pomostu AP 8600	152	88	200	72	8600	300	300
Wzrost pomostu AP 8700	152	89	200	72	8700	300	300
Wzrost pomostu AP 8800	152	90	200	72	8800	300	300
Wzrost pomostu AP 8900	152	91	200	72	8900	300	300
Wzrost pomostu AP 9000	152	92	200	72	9000	300	300
Wzrost pomostu AP 9100	152	93	200	72	9100	300	300
Wzrost pomostu AP 9200	152	94	200	72	9200	300	300
Wzrost pomostu AP 9300	152	95	200	72	9300	300	300
Wzrost pomostu AP 9400	152	96	200	72	9400	300	300
Wzrost pomostu AP 9500	152	97	200	72	9500	300	300
Wzrost pomostu AP 9600	152	98	200	72	9600	300	300
Wzrost pomostu AP 9700	152	99	200	72	9700	300	300
Wzrost pomostu AP 9800	152	100	200	72	9800	300	300
Wzrost pomostu AP 9900	152	101	200	72	9900	300	300
Wzrost pomostu AP 10000	152	102	200	72	10000	300	300

Model: 100x100-3  
Wzrost: 1000  
Masa: 307,86 kg  
Długość: 307,86 m

**GRIB**  
Główny Inżynier Techniczny  
mgr inż. arch. Agnieszka Rebiśka

**PROJEKT ARCHITECTONICZNO-BUDOWLANY**  
ZAWIESZA TECHNICZNO-OPISOWE I POMOSTY  
KRS 1