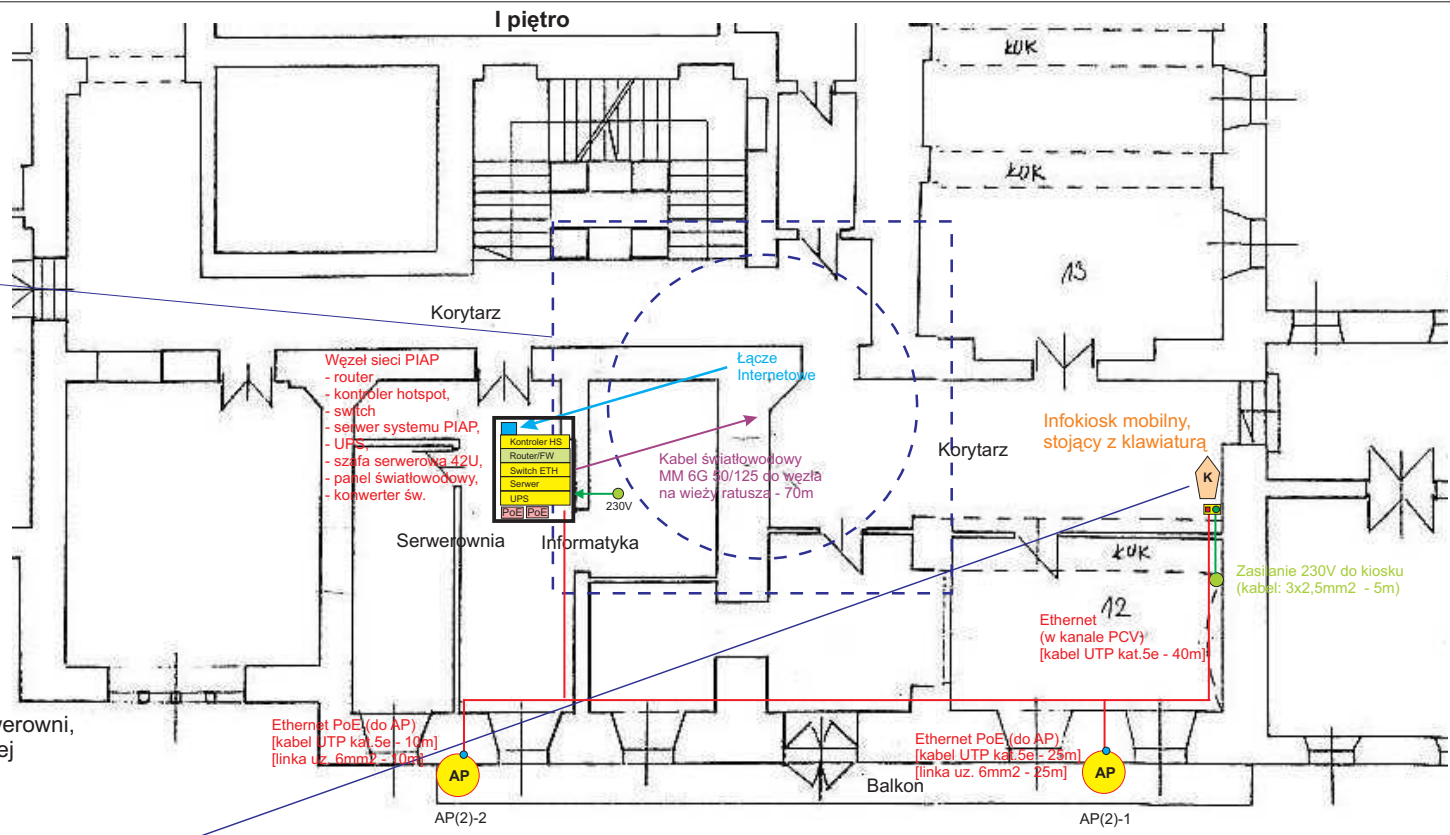
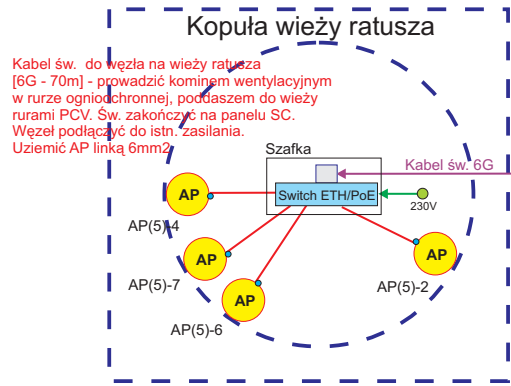
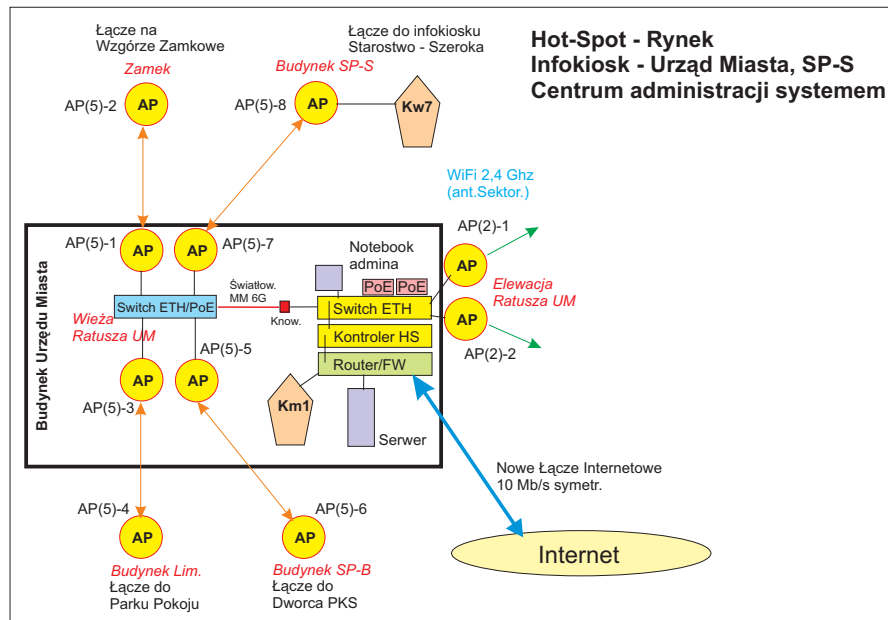
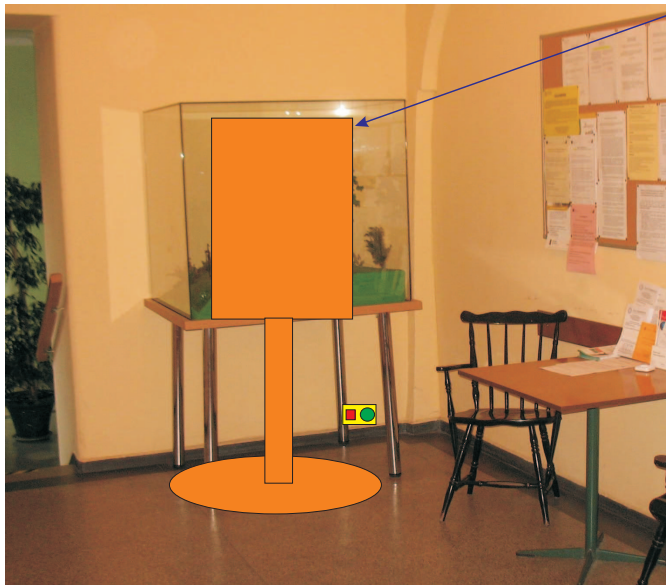


Infokiosk "Urząd Miasta" (Km1)



UWAGA:

Infokiosk mobilny stojący należy ustawić na 1 piętrze przy ścianie, urządzenia węzła PIAP zamontować w serwerowni, zasilanie 230V podłączyć do istniejącej puszkii rozdzielczej kabel zasilania 230V i Ethernet UTP doprowadzić do gniazda natynkowego z wykorzystaniem kanałów PCV, podłączyć infokiosk za pomocą kabli krosowych.



Temat:	Projekt systemu PIAP w Cieszynie	Data:	21.09.2009
Rys:	Infokiosk "Urząd Miasta" (Km1)	Nr.rys:	9
Obiekt:	Urząd Miasta w Cieszynie	Skala:	Xx
Adres:	43-400 Cieszyn, ul. Rynek 1		
Inwestor:	Gmina Cieszyn		
Projektant:	mgr inż. Jan Sadlik / AF SEKO [cert.proj.R&M Freenet, nr. aut. 209552]		
Sprawdzający:			