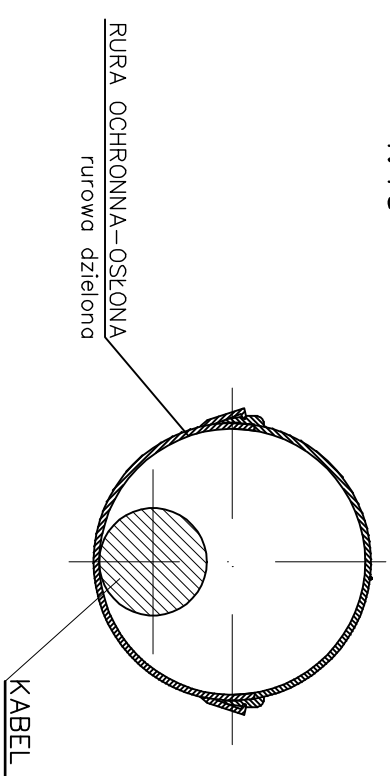


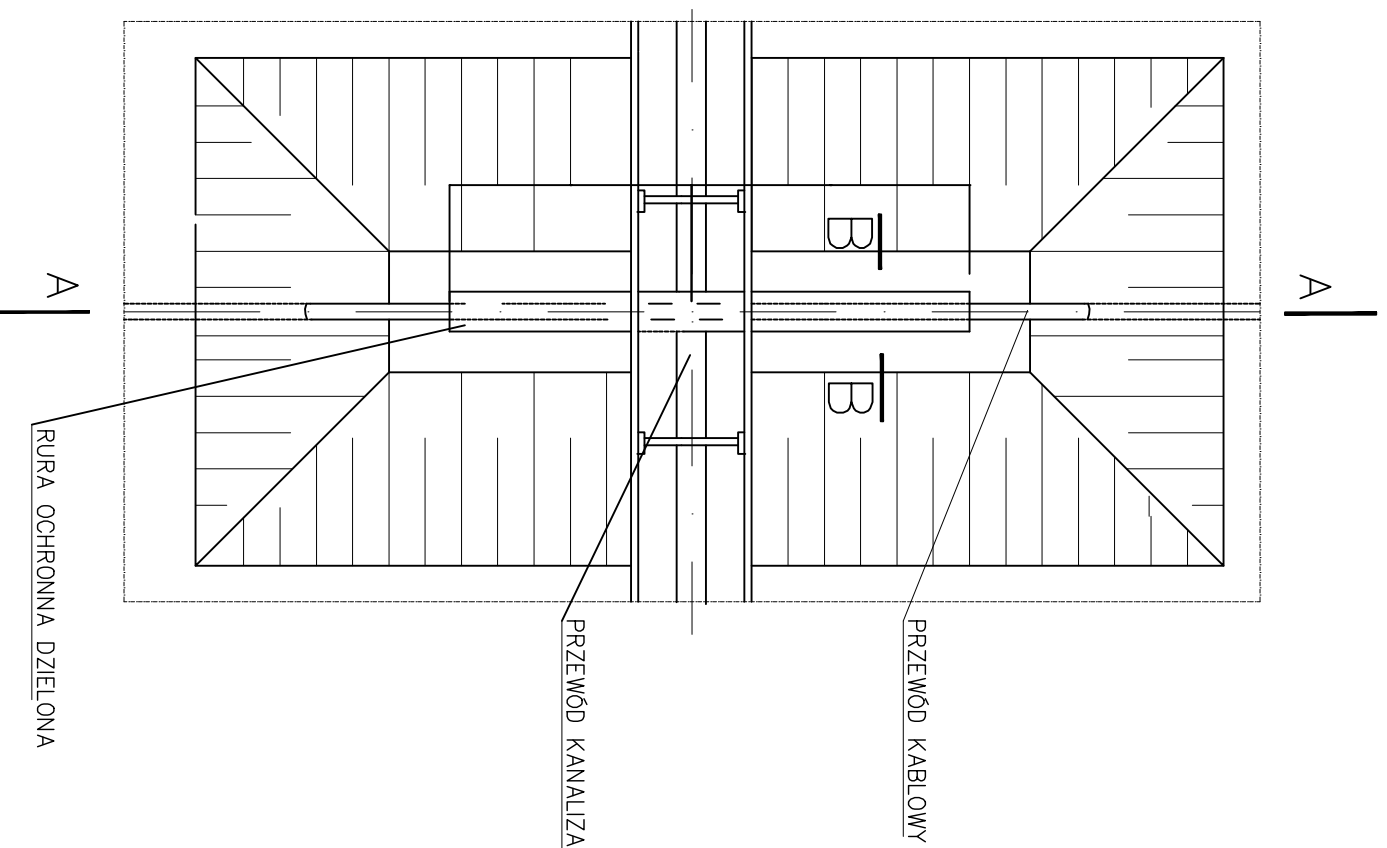
OSŁONY RUROWE DZIELONE-PS

PRZEKRÓJ B-B
1:10

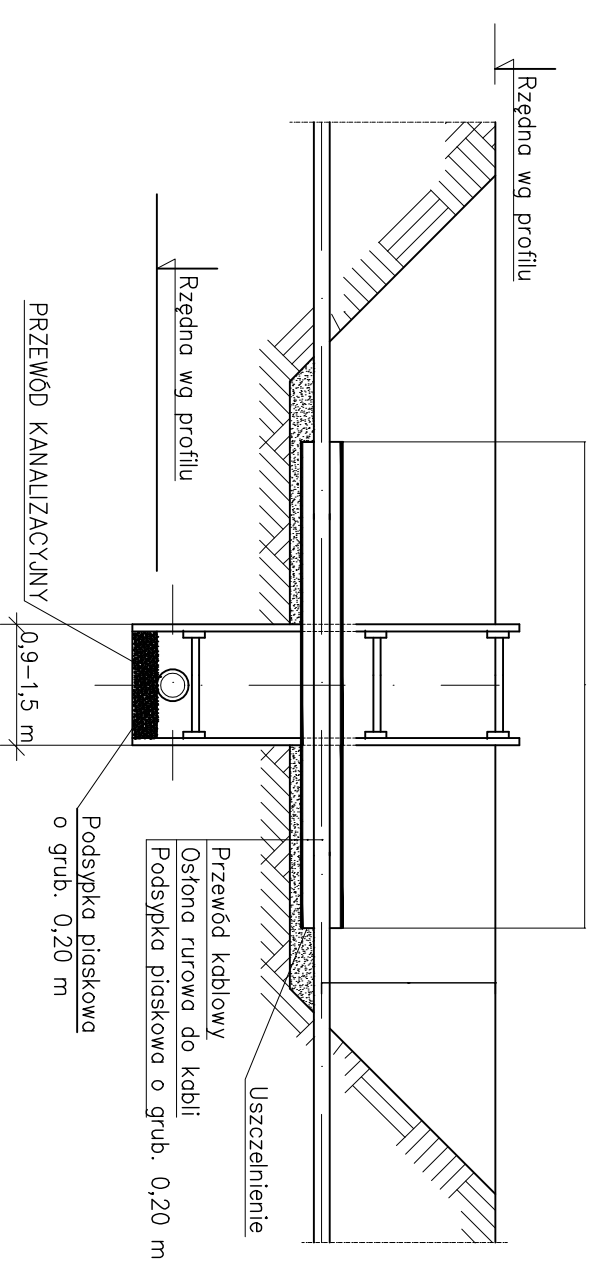


RURA	NR E	ØZEWN. X ØWEWN.
A 58 PS	06 603 18	58 x 50 mm
A 110 PS	06 603 40	110 x 100 mm
A 120 PS	06 603 46	120 x 110 mm
A 160 PS	06 603 44	160 x 138 mm

RZUT Z GÓRY
1:50



PRZEKRÓJ A-A
1:50



Uwagi:
 – należy wykonać wykopy kontrolne w celu dokładnej lokalizacji rzędnych ułożenia kabli;
 – skrzyżowania z kablem należy wykonać zgodnie z wytycznymi uzgodnień branżowych i pod nadzorem dysponenta sieci.

"ŚRODOWISKO"

BIURO PROJEKTOWANIA I REALIZACJI
 INWESTYCJI EKOLOGICZNYCH

43-300 BIELSKO-BIALA ul. HARCERSK
 TEL/FAX: (033) 497-30-08/497-08-46
 WWW.SRODOWISKO.COM.PL
 MAIL: SRODOWISKO@WP.PL

Investor: URZĄD MIASTA CIESZYN ul. Rynek 1 43 - 400 Cieszyn

Zadanie: Uporządkowanie gospodarki ściekowej w aglomeracji cieszyńskiej

Temat: Budowa sieci kanalizacji sanitarnej przy ulicy Pikiety i Przepiłkowskiego w Cieszynie

Stadium: PROJEKT WYKONAWCZY Branża: INSTALACYJNA

Rysunek: Zabezpieczenia kabli energetycznych i telekomunikacyjnych.

Projektował: mgr inż. Teresa Szendel nr upr.:bud.BB60/77
 Sprawdził: inż. Henryk Dera nr upr.:bud.BB33/83
 Opracował: inż. Ewa Matficzak-Śladowy
 Data: 02.12.2011