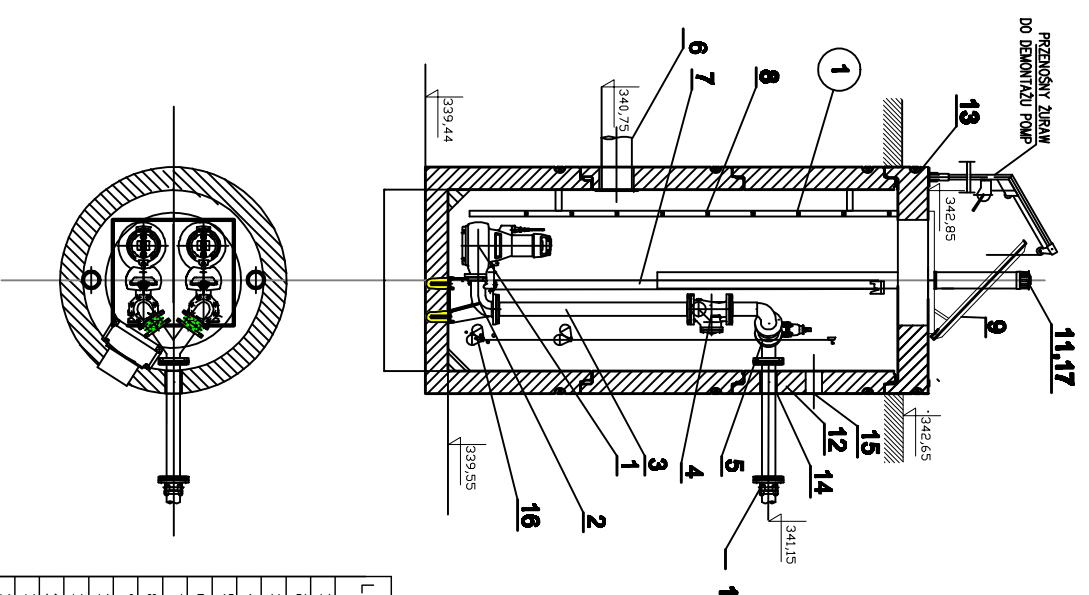


RZUT I PRZEKROJ POMPOWNI ŚCIEKÓW PRZY UL. OWOCOWEJ W CIESZYNIE
SKALA 1:50



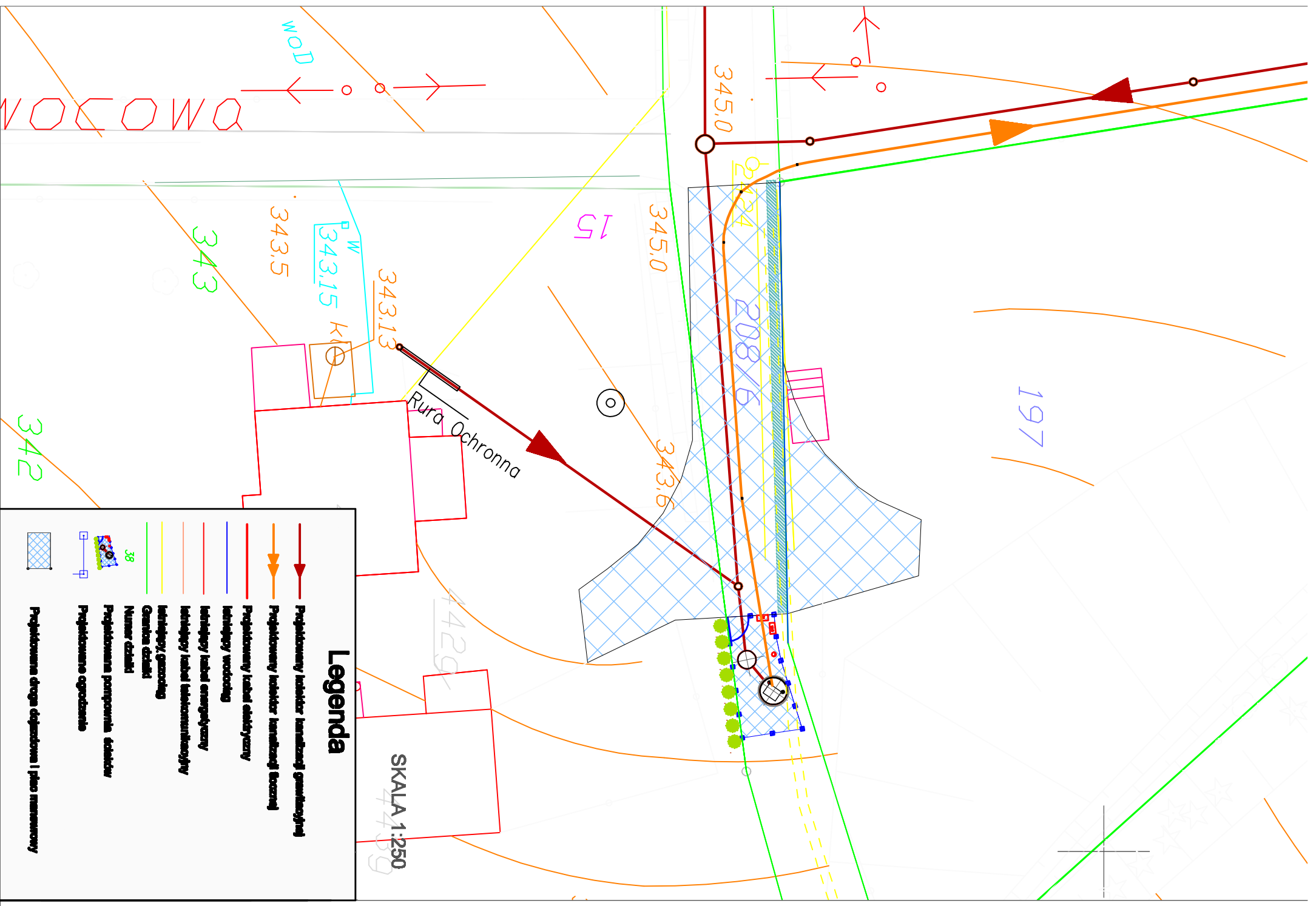
ZESTAWIENIE Kształtek i ARMATURY

L.P.	WYSZCZEGÓLNIENIE	ŚREDNICA [mm]	MATERIAŁ	ILUŚĆ
1	POMPA ZATAPIALNA AS 0631 S30/2D EX	65	-	1
2	STOPA SPRZĘGAJĄCA	65	ZELIWO SZARE	1
3	DRUKOWANIE PRZEPOMPOWNI	65	STAL	1
4	ZAWRZĄTOWY KULOWY	65	ZELIWO	1
5	ZASUWA DOPINAJĄCA DO ŚCIEKÓW	65	SEFIDOLAN	1
6	RUROCIĄG DOPROWADZAJĄCY ŚCIEKI	-	STAL	1
7	PRÓWADNICE RURDWE	2"	-	2
8	DRABINKA ZŁAZDWA	-	STAL	1
9	WŁAZ MONTAŻOWY	-	KWASZCZEPIONA	1
10	ŁĄCZNIK KODNIERZDWO-KIELICHOWY DO RUR PE	+	-	1
11	KOMINEK WENTYLACYJNY PVC110 - NAWIEW	110	PVC	1
12	DBUDOWA	1500	POLIMERBETON	1
13	PEŁTA POKRYWOWA	1500	RÓŻNY	1
14	PRZEJŚCIE SZCZELNE DLA RUR. TŁOCZNEGO	-	RÓŻNY	1
15	PRZEPUST KARBOWY	110	RÓŻNY	1
16	SYGNALIZATOR POZIOMU Z KABLEM	-	-	1
17	KOMINEK WENTYLACYJNY PVC110 - WYWIEW	-	PVC110	1
18	ŁĄCZNIK KODNIERZDWO-KIELICHOWY DO RUR PE	110	-	1
19	PRZENOŚNY ŻURAW DO DEMONTAŻU POMP	-	-	1

Legenda

- Projektowany instalator kanalizacji gospodarczej
- Projektowany instalator kanalizacji sanitarnej
- Projektowany instalator elektryczny
- Instalacyjny wodociąg
- Instalacyjny instalator energetyczny
- Instalacyjny instalator telekomunikacyjny
- Instalacyjny gazociąg
- Granica działki
- Numer działki
- Projektowana pompa ciepła
- Projektowane ogrodzenie
- Projektowana droga dojazdowa i jej granice

SKALA 1:250



"ŚRODOWISKO"
BIURO PROJEKTOWANIA I REALIZACJI
INWESTYCJI EKOLOGICZNYCH

43-300 BIELSKO-BIAŁA ul. HARGERSKA
TEL/FAX: (033) 497-30-08/497-08-46
WWW.SRODOWISKO.COM.PL
MAIL: SRODOWISKO@WP.PL

Investor: **URZĄD MIASTA CIESZYN ul. Rynek 1 43 - 400 Cieszyn**

Zadanie: **Uporządkowanie gospodarki ściekowej w aglomeracji cieszyńskiej**

Temat: **Budowa sieci kanalizacji sanitarnej przy ulicy Pikiety i Przepilńskiego w Cieszynie**

Stadium: **PROJEKT WYKONAWCZY**

Rysunek: **PLAN ZAGOSPODAROWANIA TERENU PRZEPOMPOWNI PRZY UL. OWOCOWEJ W CIESZYNIE**
RZUT I PRZEKROJ POMPOWNI ŚCIEKÓW PRZY UL. OWOCOWEJ W CIESZYNIE

Projektował: **mgr inż. Teresa Szendel nr upr.bud.BB80/77**

Sprawił: **inż. Henryk Dera nr upr.bud.BB33/83**

Opracował: **inż. Ewa Matyjaszak-Słodowy**

Data: **02.2.15**