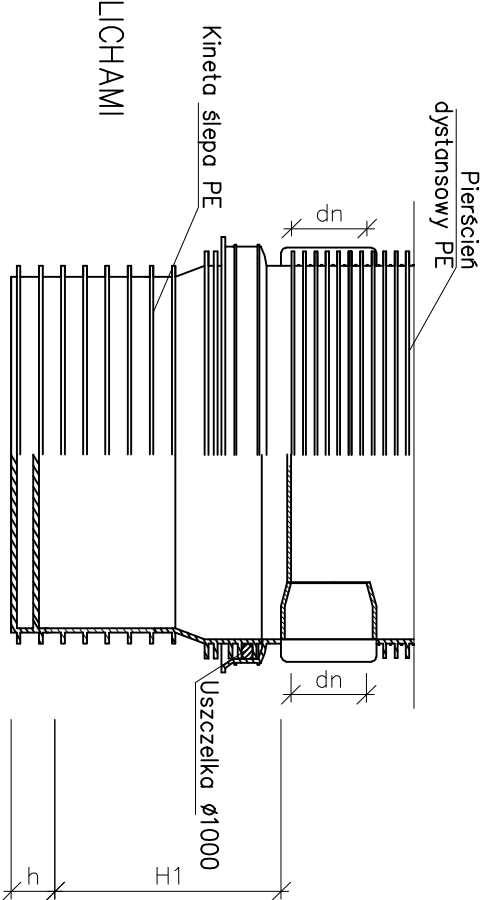


KINETY STUDZIENKI Z NASTAWNYMI KIELICHAMI
skala 1:25
A-A



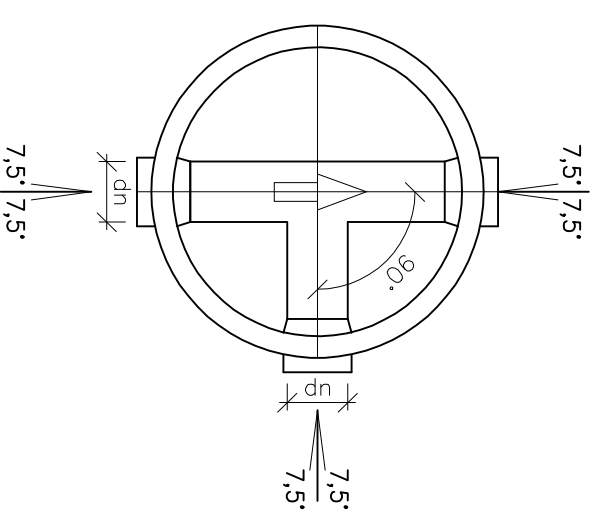
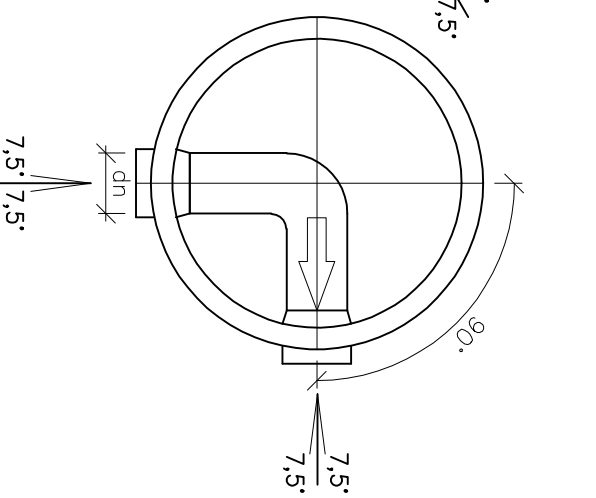
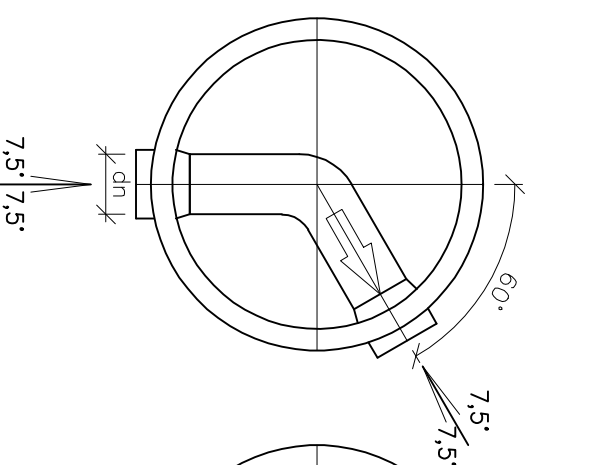
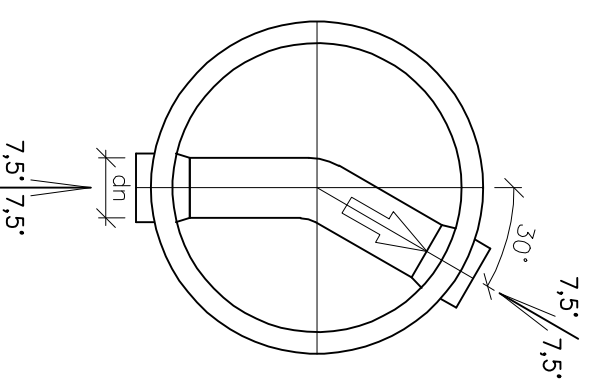
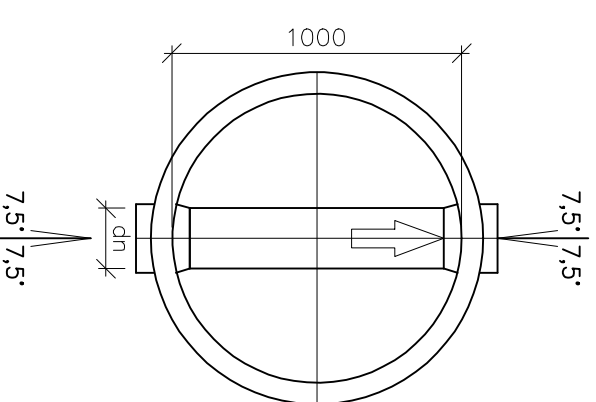
PRZEPLYWOWA 0°

PRZEPLYWOWA 30°

PRZEPLYWOWA 60°

PRZEPLYWOWA 90°

POŁĄCZENIOWA 90°



1. Średnica kanału (materiał PVC)
dn – ø250, ø200, ø160

2. Właz kanatowy (żeliwny)

Klasa	Średnica włazu dp [mm]
C250	605
D400	610

3. Wysokość użyteczna kinety

Średnica kinety [mm]	Wysokość H1 [mm]
ø160	412
ø200	450
ø250	500
ø315	552
ø400	500
z nastawnymi kielichami	604

4. Wysokość użyteczna pierścienia dystansowego
H2 = 250, 500, 750 lub 1000 mm lub ich suma
5. H4 – wartość zależna od typu pierścienia i włazu
6. h – wartość zależna od typu kinety

"ŚRODOWISKO"
BIURO PROJEKTOWANIA I REALIZACJI
INWESTYCJI EKOLOGICZNYCH

43-300 BIELSKO-BIAŁA UL. HARCERSKA 6a,
TEL/FAX: (033) 497-30-08/497-08-46
WWW.SRODOWISKO.COM.PL
MAIL: SRODOWISKO@WP.PL

Investor:
URZĄD MIASTA CIESZYN UL. Rynek 1 43 - 400 Cieszyn

Zadanie:
Uporządkowanie gospodarki ściekowej w aglomeracji cieszyńskiej

7

Temat:
Budowa sieci kanalizacji sanitarnej przy ulicy Pikiety i Przepiłńskiego w Cieszynie

Stadium: Projekt wykonawczy Branża: INSTALACYJNA

Rysunek: STUDNIA KANALIZACYJNA TYPOWA Ø1000 Skala: 1:20

Projektował: mgr inż. Teresa Szendziel Sprawdził: inż. Henryk Dera Opracował: inż. Ewa Majgiczak-Ślodowy Data: 02.2008
nr upr.bud.BB60/77 nr upr.bud.BB33/83