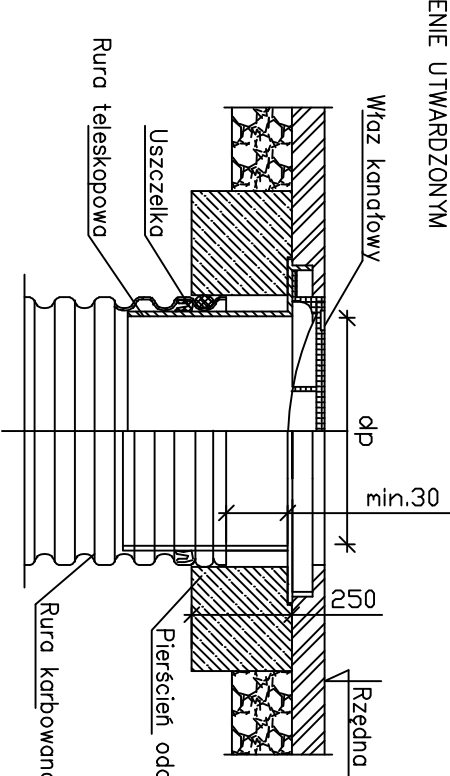
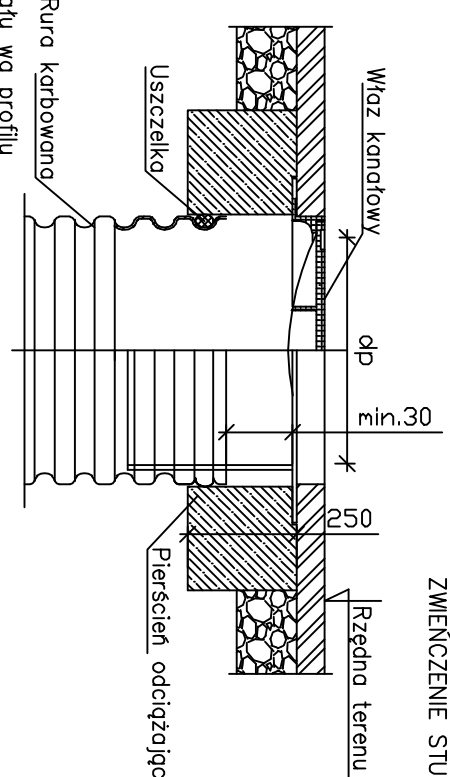


ZWIĘCZENIE STUDZIENKI W TERENIE NIEUTWARDZONYM

ZWIĘCZENIE STUDZIENKI W TERENIE UTWARDZONYM

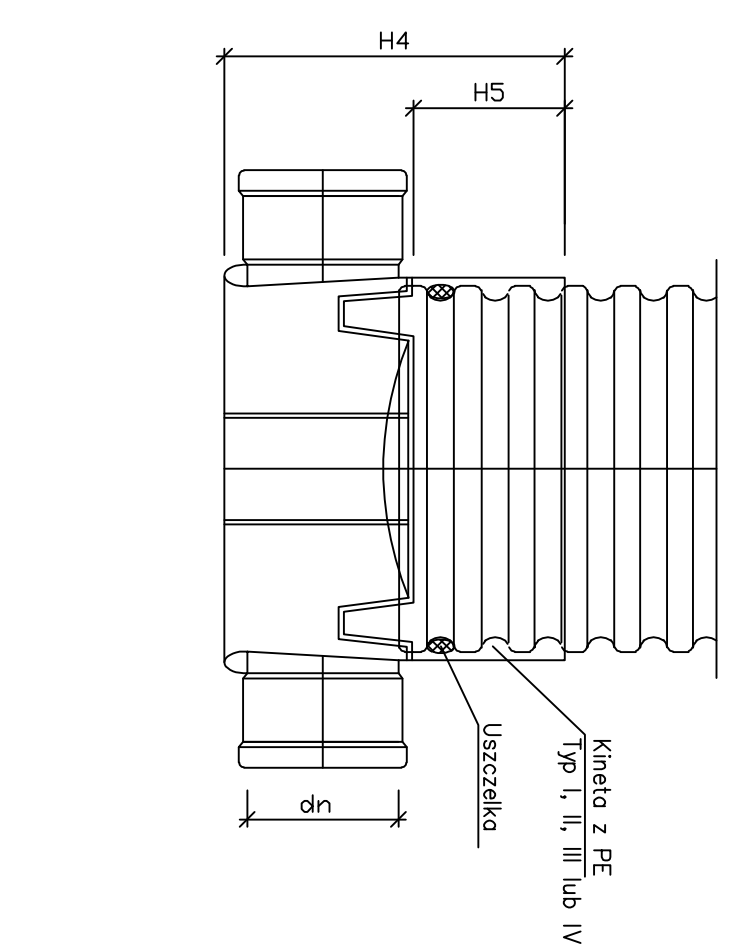
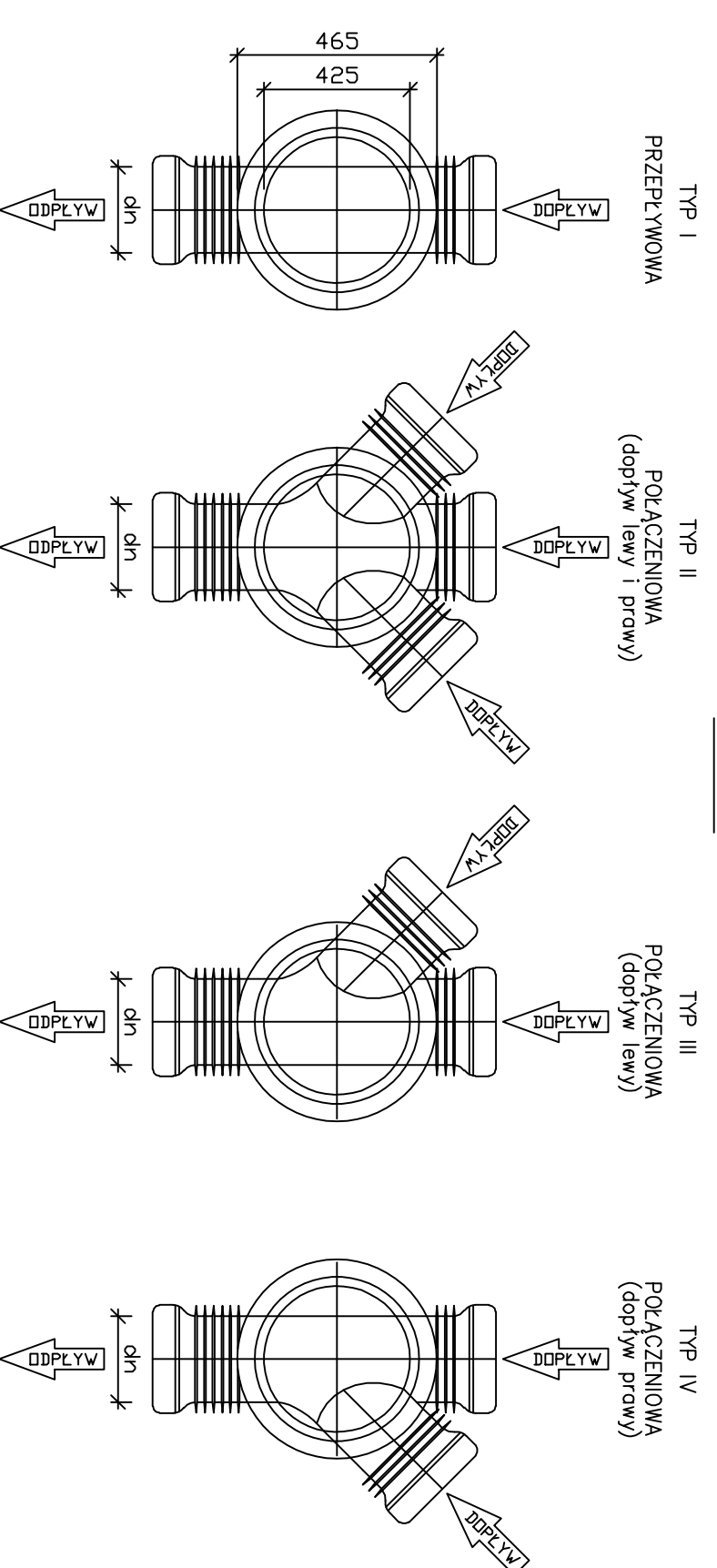


3. Kineta

Srednica kanału dn [mm]	Ø160	Ø200	Ø250
Wysokość H1 [mm]	-	-	674
Wysokość H2 [mm]	-	-	220
Wysokość H4 [mm]	450	500	-
Wysokość H5 [mm]	200	200	-

KINETY STUDZIENKI Z PE  
skala 1:10  
A-A

ZWIĘCZENIE STUDZIENKI W TERENIE NIEUTWARDZONYM



**"ŚRODOWISKO"**  
BIURO PROJEKTOWANIA I REALIZACJI  
INWESTYCJI EKOLOGICZNYCH

43-300 BIELSKO-BIALA ul. HARCERSKA 6a,  
TEL/FAX: (033) 497-30-08/497-08-46  
WWW.SRODOWISKO.COM.PL  
MAIL: SRODOWISKO@WP.PL

Investor: **URZĄD MIASTA CIESZYŃ ul. Rynek 1 43 - 400 Cieszyń**

Zadanie: **Uporzędkowanie gospodarki ściekowej w aglomeracji cieszyńskiej**

Temat: **Budowa sieci kanalizacji sanitarnej przy ulicy Płkiety i Przypilńskiego w Cieszyźnie**

Stadium: **Projekt wykonawczy**

Rysunek: **STUDNIA KANALIZACYJNA TYPOWA Ø 400**

Skala: **1:10**

Projektował: mgr inż. Teresa Szandor  
Sprawdził: inż. Henryk Dera  
nr upr.: bud.BB560/77

nr upr.: bud.BB33/83

Opracował: inż. Ewa Małgoczek-Skłodowy

Data: **02.2008**