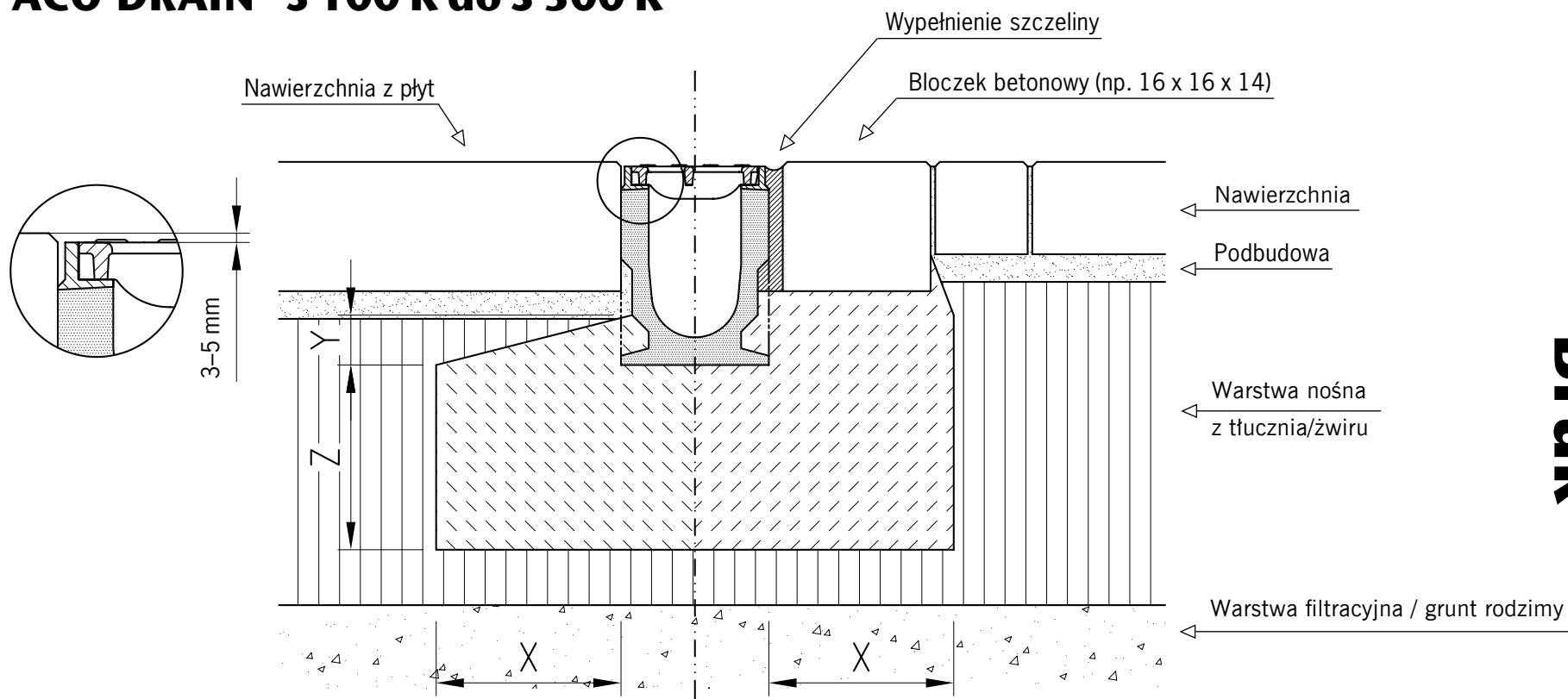


ACO DRAIN® S 100 K do S 300 K



Bruk

Klasa obciążenia D 400 – E 600

Klasa obciążenia	zgodne z PN EN 1433	A 15	B 125	C 250	D 400	E 600	F 900
Fundament z betonu (minimum klasy)	zgodne z DIN 1045-2				B 25	B 25	
	zgodne z DIN EN 206-1				C 20/25	C 20/25	
Wymiary	[cm]				≥ 20	≥ 20	
	x				Górna krawędź kieszeni kotwiącej		
	y* 2)						
	z				≥ 20	≥ 20	