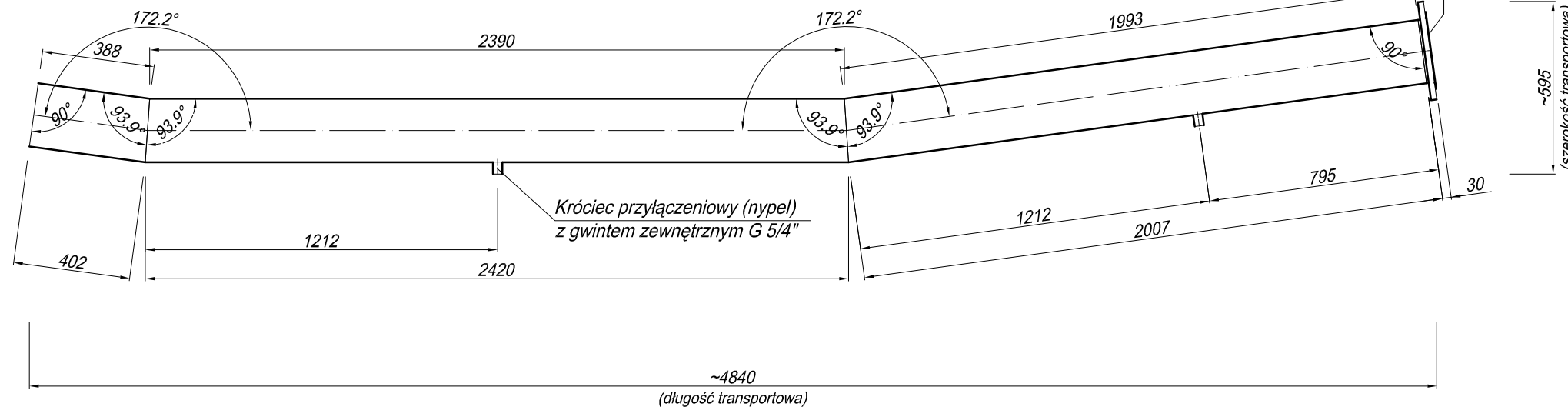


Moduły pierścienia napowietrzającego

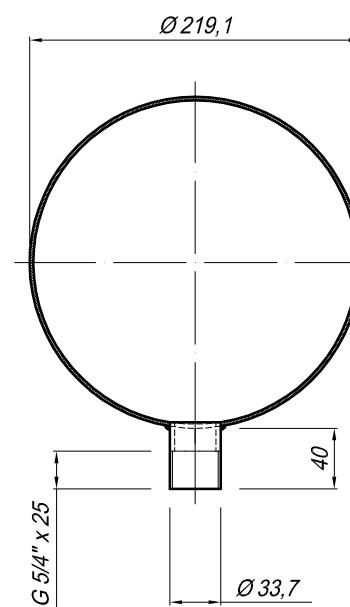
Kolnierz wywijany (wywijka) do przyspawania z kolnierzem luźnym

Typ A
Typ B

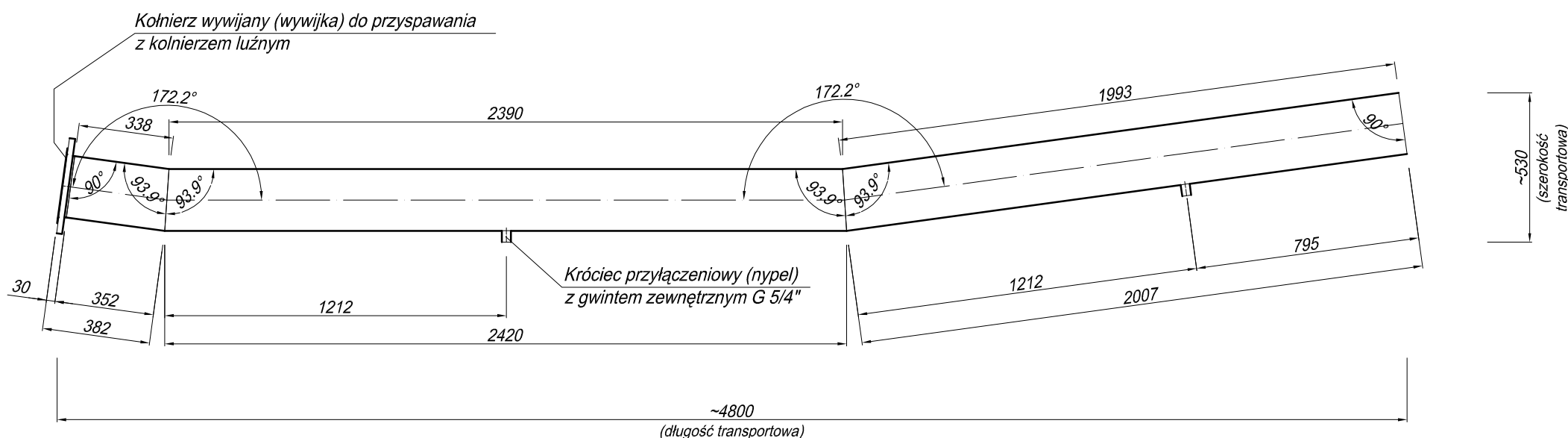


Króciec przyłączeniowy

Wymiary króćca (podz.: 1: 5)



Typ C
Typ D




ZESTAWIENIE MODUŁÓW PIERŚCIENIA NAPOWIEZRZAJĄCEGO

| Typ | Opis | Ilość |
|-----|--|--------|
| A | Moduł z lewym końcem bosym i prawym końcem kolnierzowym, z króćcem przyłączeniowym (nyplem) G 5/4" | 7 szt. |
| B | Moduł z lewym końcem bosym i prawym końcem kolnierzowym, bez króćca przyłączeniowego | 2 szt. |
| C | Moduł z lewym końcem kolnierzowym i prawym końcem bosym, z króćcem przyłączeniowym (nyplem) G 5/4" | 7 szt. |
| D | Moduł z lewym końcem kolnierzowym i prawym końcem bosym, bez króćca przyłączeniowego | 2 szt. |

UWAGI

1. Moduły wykonać z rur spawanych (ze szwem) $\varnothing 219,1 \times 2,0$ mm ze stali nierdzewnej 0H18N9 o powierzchni matowej.
2. Zakończenia kolnierzowe wykonać z kolnierzy wywijanych (wywijek) i kolnierzy luźnych.
3. Króćce przyłączeniowe zabezpieczyć przed uszkodzeniem mechanicznym mogącym wystąpić podczas transportu.
4. Bose końce modułów łączyć w pierścien za pomocą rurowych złączy kompensacyjnych typu STRAUB-FLEX 2L.
5. Podczas wykonywania połączeń rurociągu za pomocą rurowych złączy kompensacyjnych - zapewnić odstęp 10 mm między bosymi końcami modułów (warunek konieczny dla zapewnienia możliwości kompensacji wydłużeń liniowych).
6. Pierścien rozprowadzający sprężone powietrze przedstawiono na rysunku 3.1 (nr arch. dok. PIB/12/XIV/2009/PW/T/KDiR).
7. Wszystkie wymiary podano w mm.

| | | | | |
|---|---|--|---------------|---------|
|  | | BIOSYSTEM Przedsiębiorstwo Inżynierii Biochemicznej 50 - 304 Wrocław, ul. Pasterska 2, tel/fax (071) 329 26 00 e-mail: biuro@biosystem.com.pl, www.biosystem.com.pl | | |
| Funkcja: | Imię i nazwisko: | Specjalność: | Nr uprawnień: | Podpis: |
| Projektant | mgr inż. Szymon Koziarski | instalacyjno-inżynieryjna | 453/94/UW | |
| Asystent | inż. Adam Golaszewski | - | - | |
| Asystent | mgr inż. Klaudiusz Karczmarczyk | - | - | |
| Asystent | mgr inż. Tadeusz Kołodziej | - | - | |
| Asystent | mgr inż. Nikodem Nowak | - | - | |
| Stadium: PW | Branża: Instalacje technologiczne | Nr archiwalny dokumentacji: PIB/12/XIV/2009/PW/T/KDiR | | |
| Data: grudzień 2009 | Obiekt: Oczyszczalnia Ścieków w Cieszynie | Inwestor: ZGK w Cieszynie ul. Słowicza 59 43-400 Cieszyn | | |
| Podziałka: 1:20 | Nazwa rysunku: Moduły pierścienia napowietrzającego. Króciec przyłączeniowy | Nr rysunku: 3.4 | | |