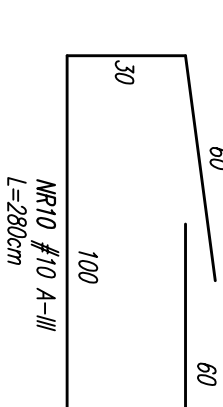
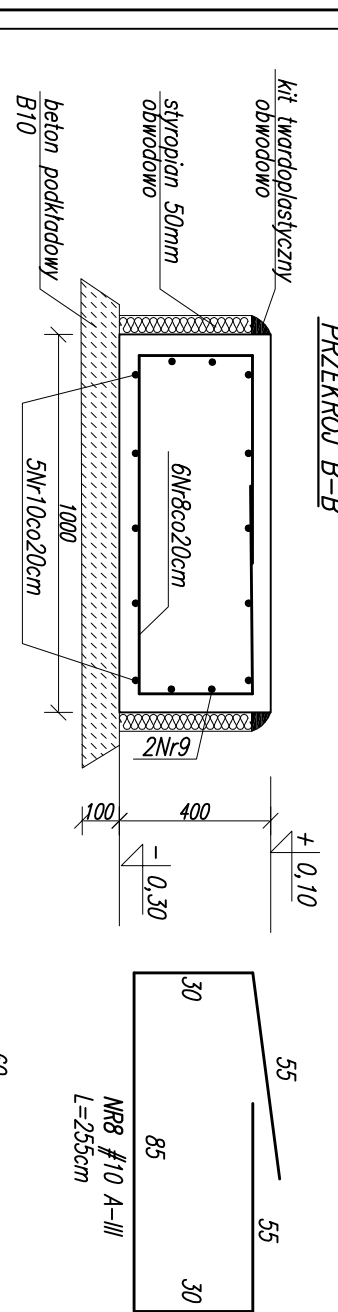
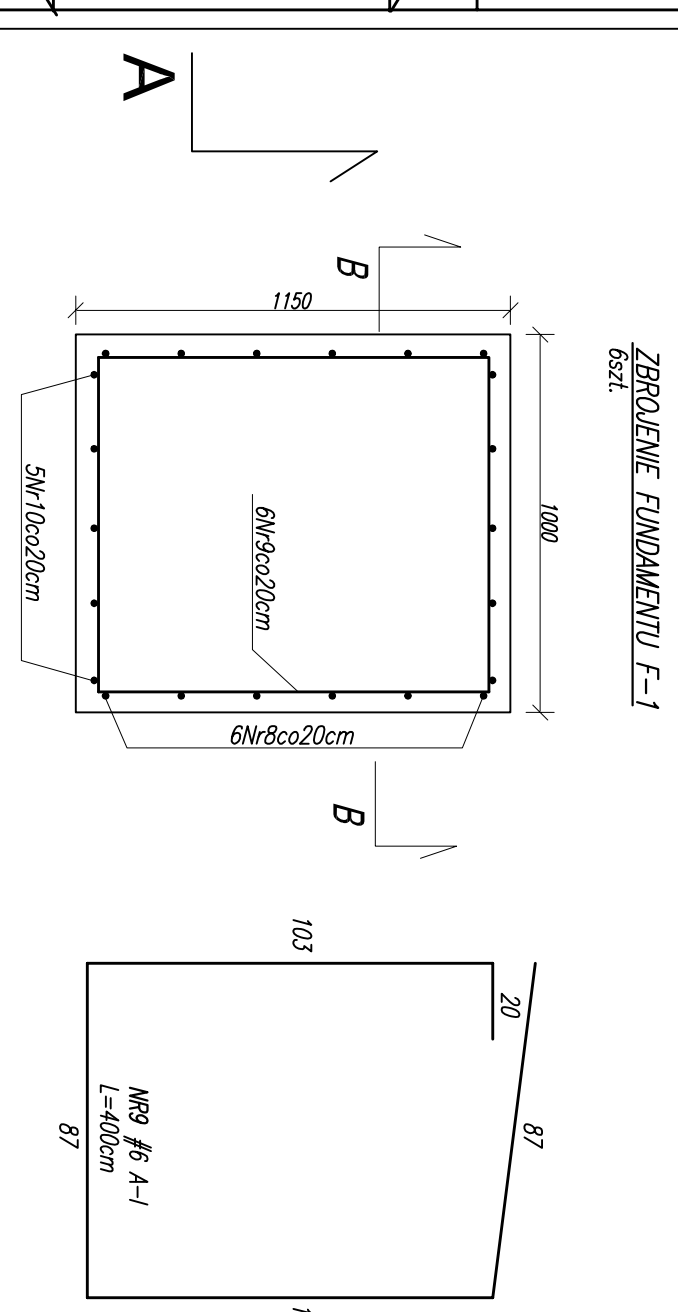
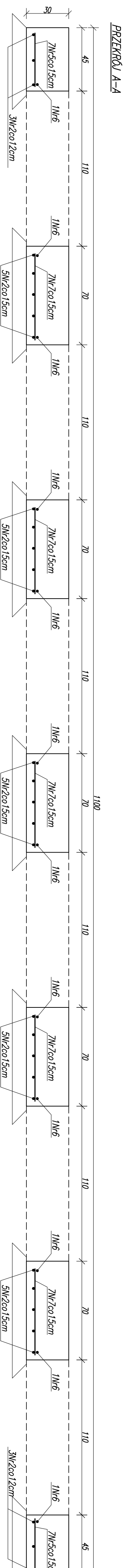
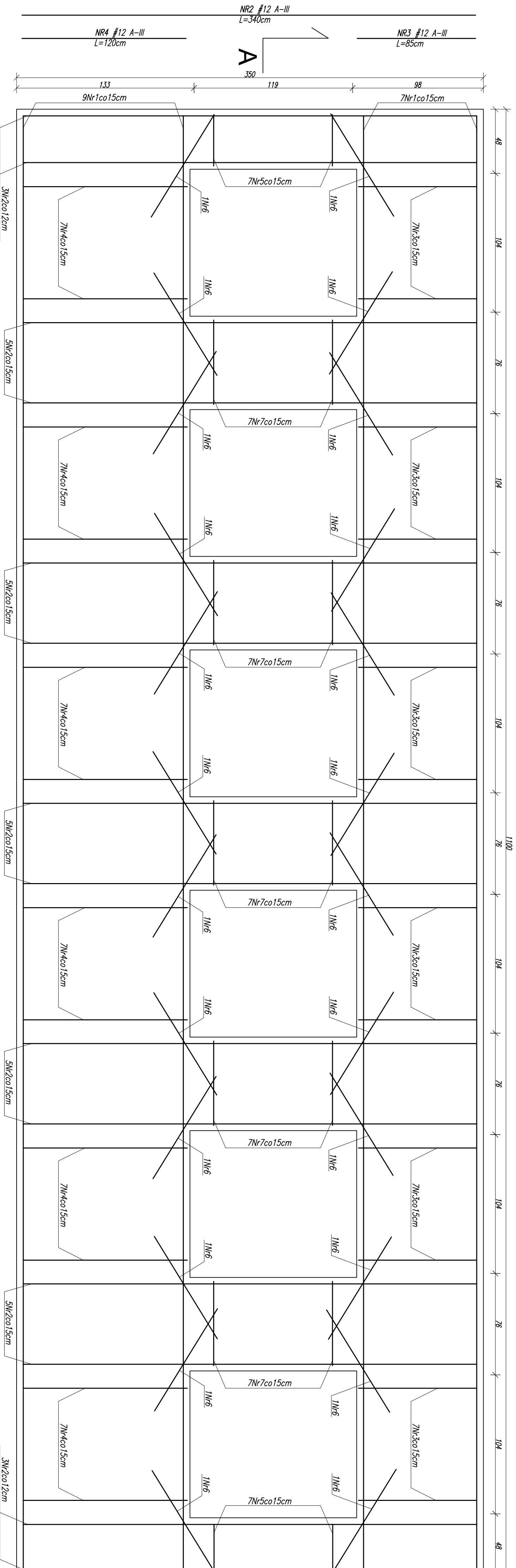
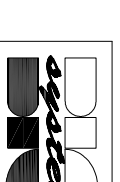


# Stacja dmuchaw - elementy żelbetowe

SKALA 1:20



ZESTAWIENIE STALI WG ZAKŁADNIKA NR2  
 Beton B25; F150  
 Otulina 5cm  
 Stal zbrojeniowa AIII  
 Stal profilowa: (wg PN) St3SX  
 (wg EN) S235  
 Stal profilowa: (wg PN) OH18N9  
 (wg EN) 1.4301



**BIOSYSTEM** Przedsiębiorstwo Inżynierii Biochemicznej  
 50 - 304 Wrocław, ul. Państwika 2, tel/fax (071) 329 26 00  
 e-mail: biuro@biosystem.com.pl, www.biosystem.com.pl

<b>Funkcja:</b>	Inteł Inżynierski:	<b>Specjalność:</b>	Nr uprawnień:	<b>Podpis:</b>
<b>Projektant</b>	mgr inż. Maria Sławińska	konstrukcyjno-budowlana	336/888/UW	
<b>Asystent</b>	mgr inż. Dariusz Chmiel			
<b>Stadium:</b>	<b>Brand:</b>			
<b>PW</b>	<b>Architektura i konstrukcje</b>			
<b>Datę:</b>	<b>Opis:</b>			
grudzień 2009	Oczyszczalnia Ścieków w Cieszyńcu			
<b>Podziałka:</b>	Nazwa rysunku:			
<b>1:20</b>	Stacja dmuchaw - elementy żelbetowe			<b>K3</b>