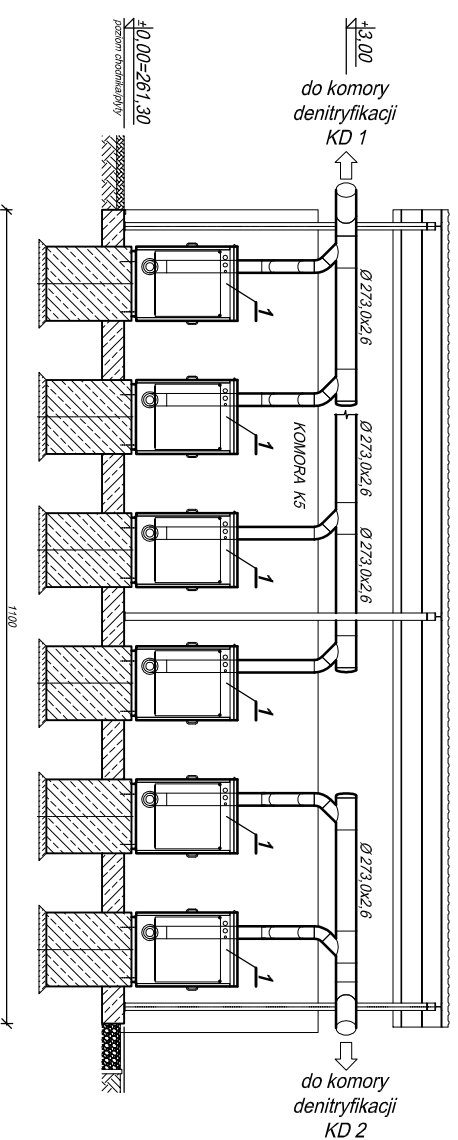
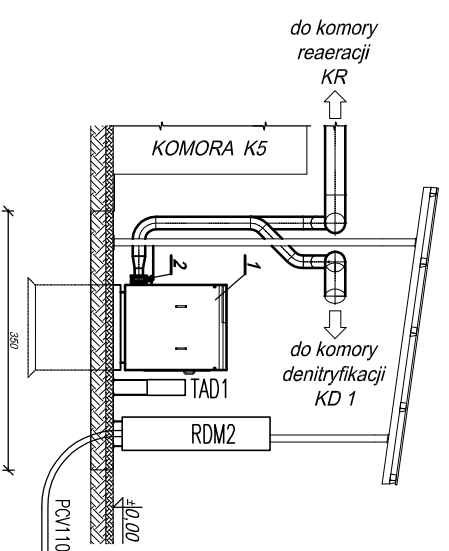


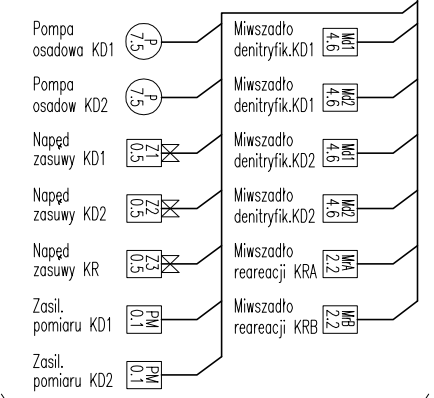
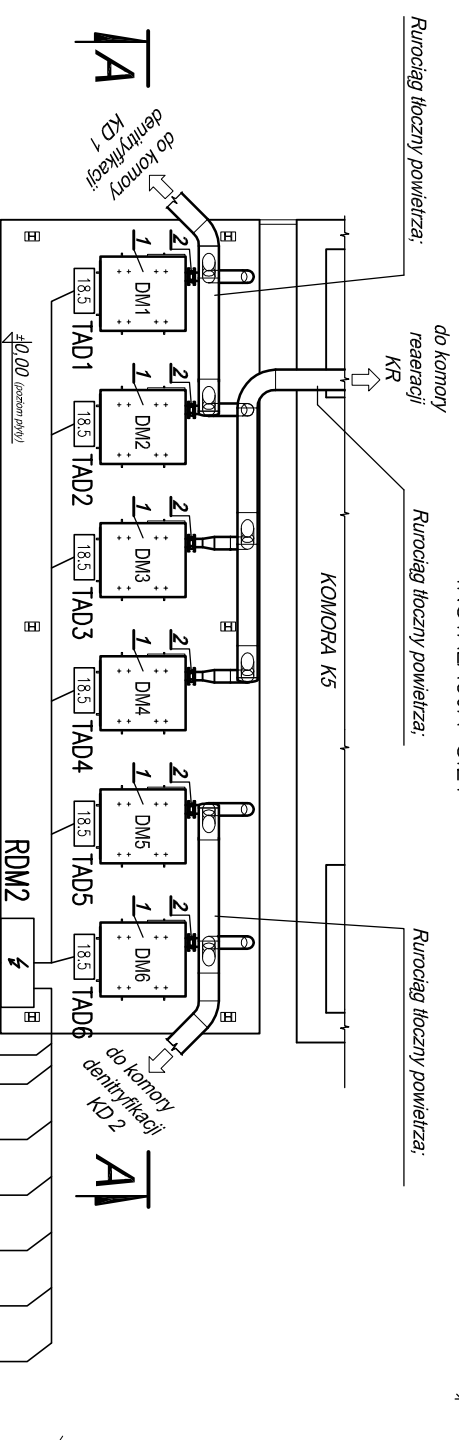
Przekrój A-A



Widok z boku



INSTALACJA SIŁY

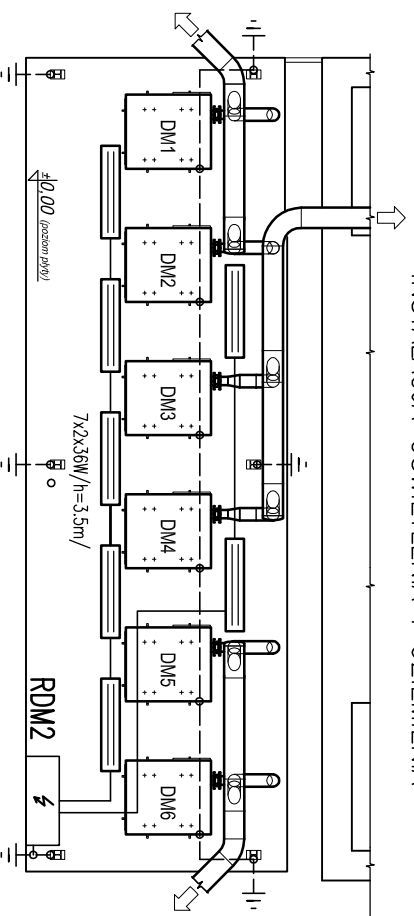


LOKALIZACJA POKAZANA NA PLANIE ZAGOSPODAROWANIA TERENU
SIECI ELEKTRYCZNE 41E-01 - 1:500

OZNACZENIA TECHNOLOGICZNE

1. Dmuchowa wyprorna systemu Roof s: z obudową dźwiękochłonną -6 kpl
 Parametry dmuchowy:
 - wydajność: 759 m³/h
 - spręż: 50 kPa
 - moc silnika: 18,5 kW
 - prędk. obr. dmuchowy: 3920 1/min
 - króciec: DN 100 / PN 10
 - wymiary obudowy: dł. x szer. x wys. = 1150 x 1000 x 1433 mm
2. Przepuszcza międzykolektorowa DN 100 z napędem ręcznym:
 - 6 szt.

INSTALACJA OŚWIETLENIA I UZIEMIENIA



OZNACZENIA ELEKTRYCZNE

- kable 4/5/ żyłowe
- TAD1 - tablica automatyki dmuchowej DM1
- RDM2 - główne szafy zasilające stacji dmuchów
- oprawa świetlówkowa 2x36W, IP65
- taśma uzimowa Fe/Zn30x4

UWAGI

1. Szafa rozdzielnic RDM2 o IP65 z podwójnymi drzwiami
2. Kable do dmuchów wywodzone będą od góry szafy
3. Przy wykonywaniu robót betonowych zalać rury przepustowe dla wprowadzenia i wyprowadzenia kabli
4. Zasilanie główne szafy od dołu w ochronnej rurze PCV Ø110
5. Konstrukcje windy i zbrojenia muszą być połączone poprzez skręcanie lub spawanie

230/400V UKŁAD TN-S

USŁUGI PROJEKTOWE - INSTALACJE ELEKTRYCZNE
mgr inż. ADAM ŚLUSARZ ; 43-502 Czechowice-Dz. ul. Łagodna 39

Investor:	ZAKŁAD GOSPODARKI KOMUNALNEJ w Cieszyń	Symbol:	IE
Objekt i adres budowy:	OCZYSZCZALNIA ŚCIEKÓW w Cieszyń ul. Motokrosowa 27 Nr ewid. działki 6/8 Obręb nr 63 ; Miasto Cieszyń	Faza:	PW
Temat opracowania:	OCZYSZCZALNIA ŚCIEKÓW W CIESZYŃ STACJA DMUCHAW ,KOMORY DENITRYKACJI I REARACJI	Data:	Grudzień 2009 r.
Treść rysunku:	PLAN INSTALACJI ELEKTRYCZNYCH-WIATA DMUCHAW	Skala:	1:100
Projektował	mgr inż. Adam ŚLUSARZ	Nr uprawnień bud.	598/78 K-ce
Sprawił	inż. Jerzy POMA	Nr uprawnień bud.	80/98 BB
Numer rysunku:			41E-02