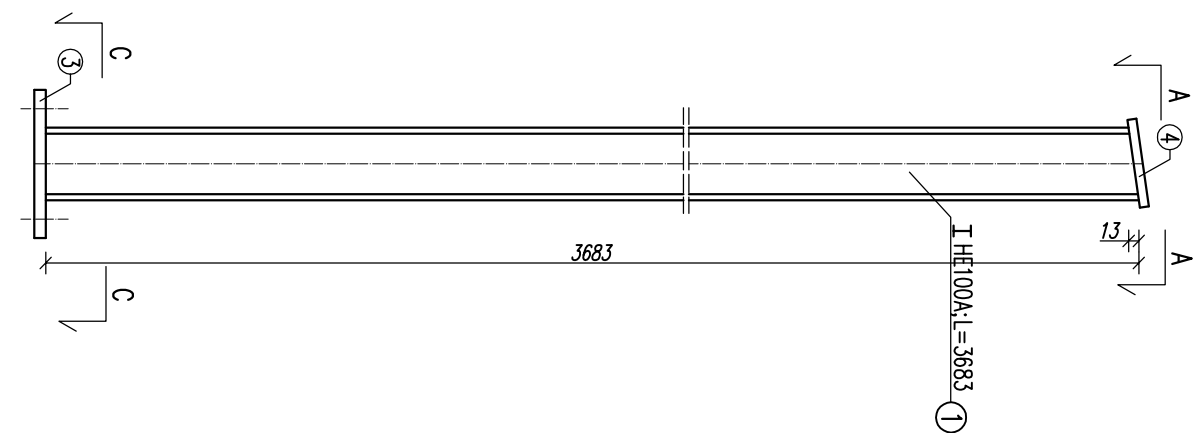
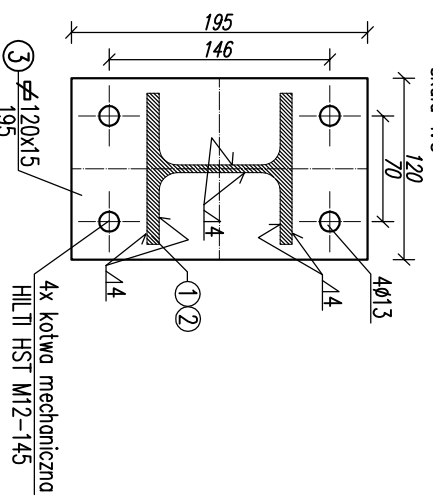


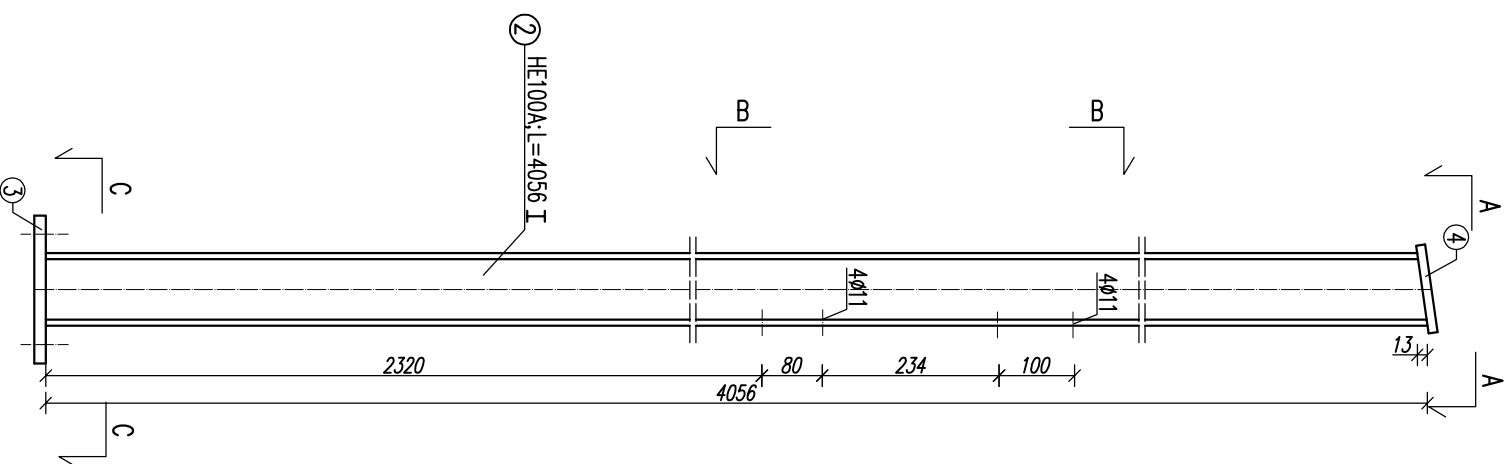
Stup S-1 szt.3



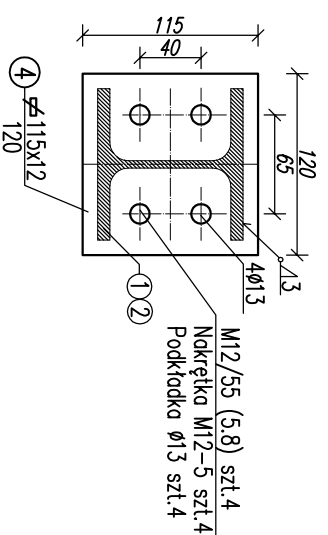
widok C-C
skala 1:5



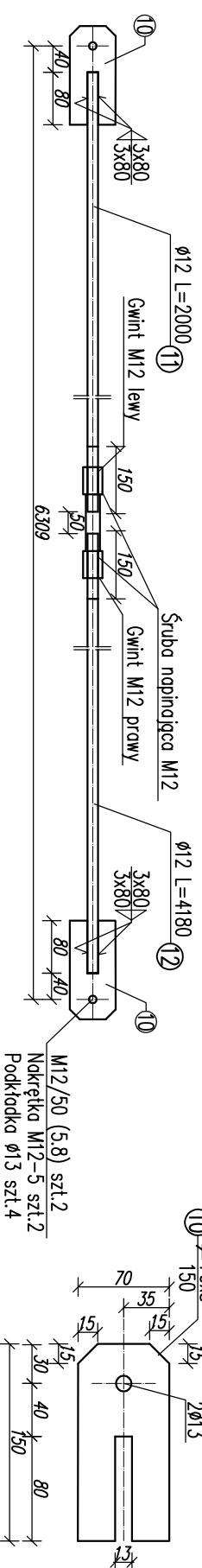
Stup S-2 szt.3



widok A-A
skala 1:5

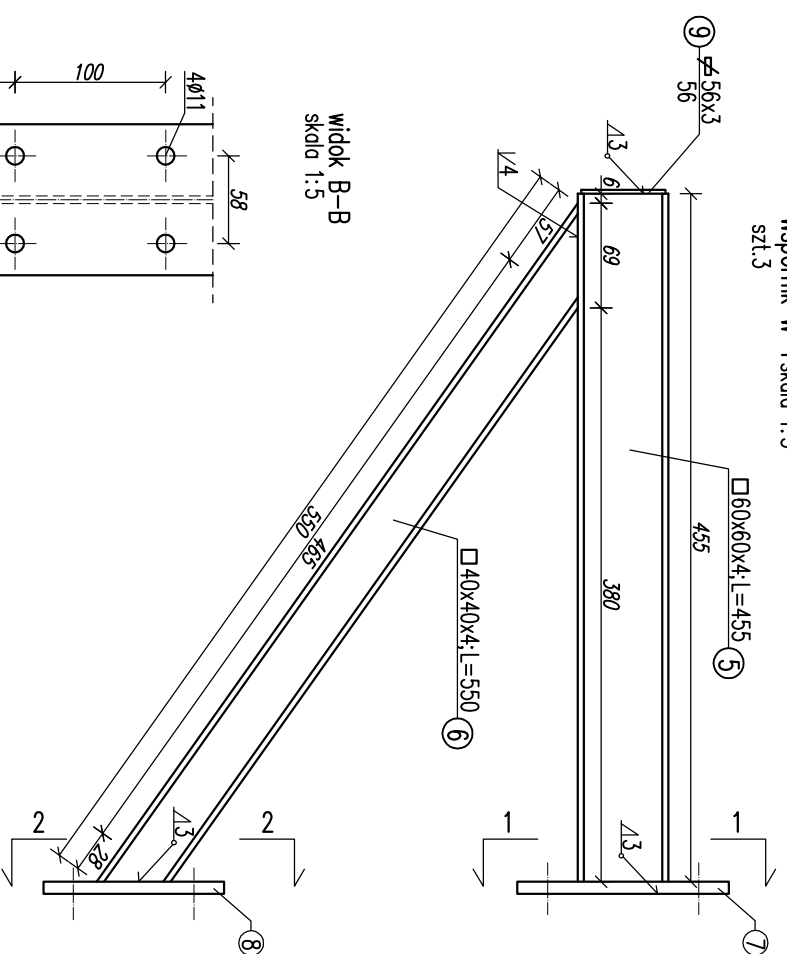


Stężenie ST-1
szt.4

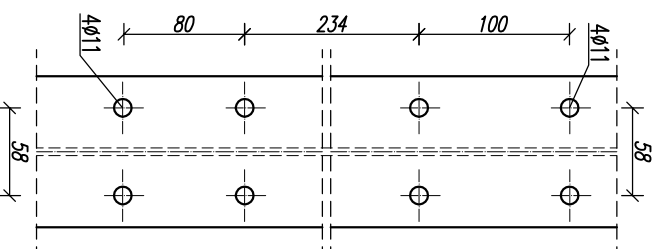


skala 1:5

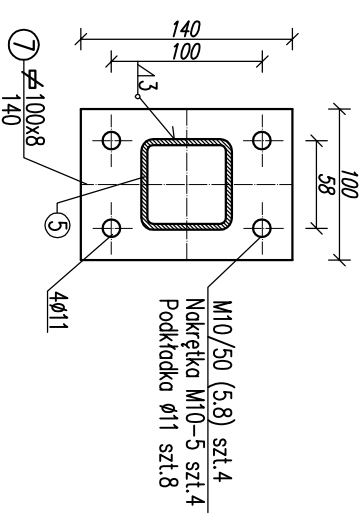
Wspornik W-1 skala 1:5
szt.3



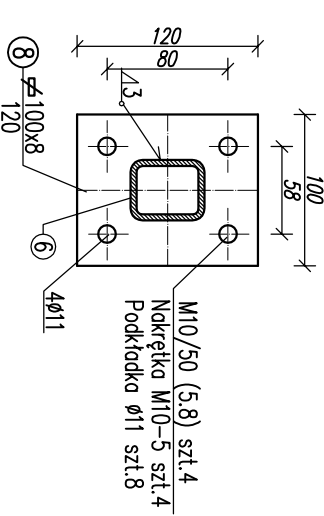
widok B-B
skala 1:5



przekrój 1-1
skala 1:5



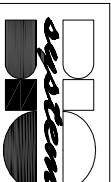
przekrój 2-2
skala 1:5



Stal profilowa: (wg PN) 0H18N9
(wg EN) 1.4301
Śruby: M12, 5-8 (wg PN) 0H18N9
Elektrody: 304

ELEMENTY WYKONANE WARSZTATOWO DO MONTAŻU NA PLACU BUDOWY
ZESTAWIENIE STALI WG ZAŁĄCZNIKA NR1

UWAGI
otwory wykonane tylko dla stupów S-2



BIOSYSTEM Przedsiębiorstwo Inżynierii Biochemicznej
50 - 304 Wrocław, ul. Pasterska 2, tel/fax (071) 329 26 00
e-mail: biuro@biosystem.com.pl, www.biosystem.com.pl

Funkcja:	Imię i nazwisko:	Specjalność:	Nr uprawnień:	Podpis:
Projektant	mgr inż. Maria Śliwińska	konstrukcyjno-budowlana	336/88/UW	
Asystent	mgr inż. Daniel Chmiel			
Stadium:	Branża:	Nr archiwalny dokumentacji:		
PW	Architektura i konstrukcje	PIB/12/XIV/2009/PW/AK/SD		
Data:	Obiekt:	Investor:		
grudzień 2009	Oczyszczalnia Ścieków w Cieszyńcu	ZGK w Cieszyńcu		
Podziałka:	Nazwa rysunku:	ul. Słowicza 59		
1:10	Stacja dmuchaw - elementy stalowe cz. I	43-400 Cieszyń		
			Nr rysunku:	K/5