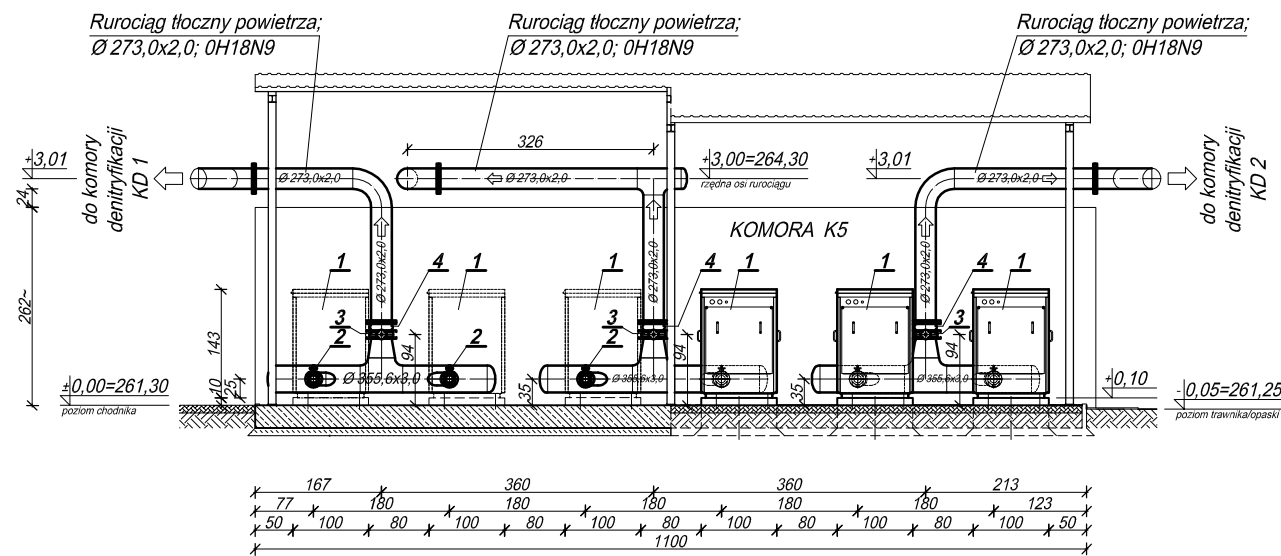
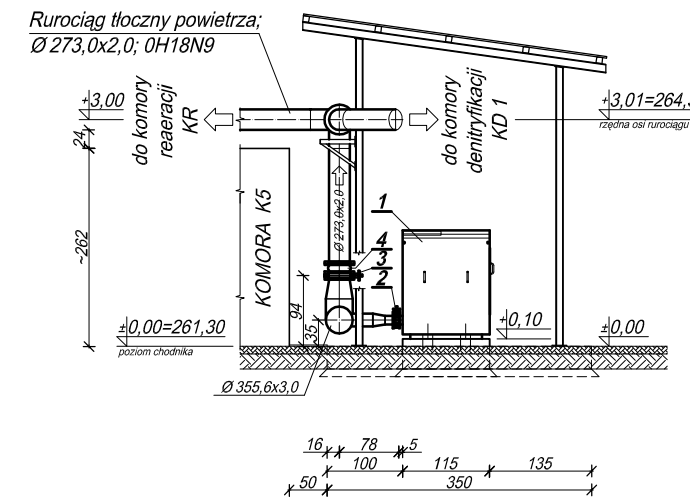


Przekrój A-A



Przekrój B-B

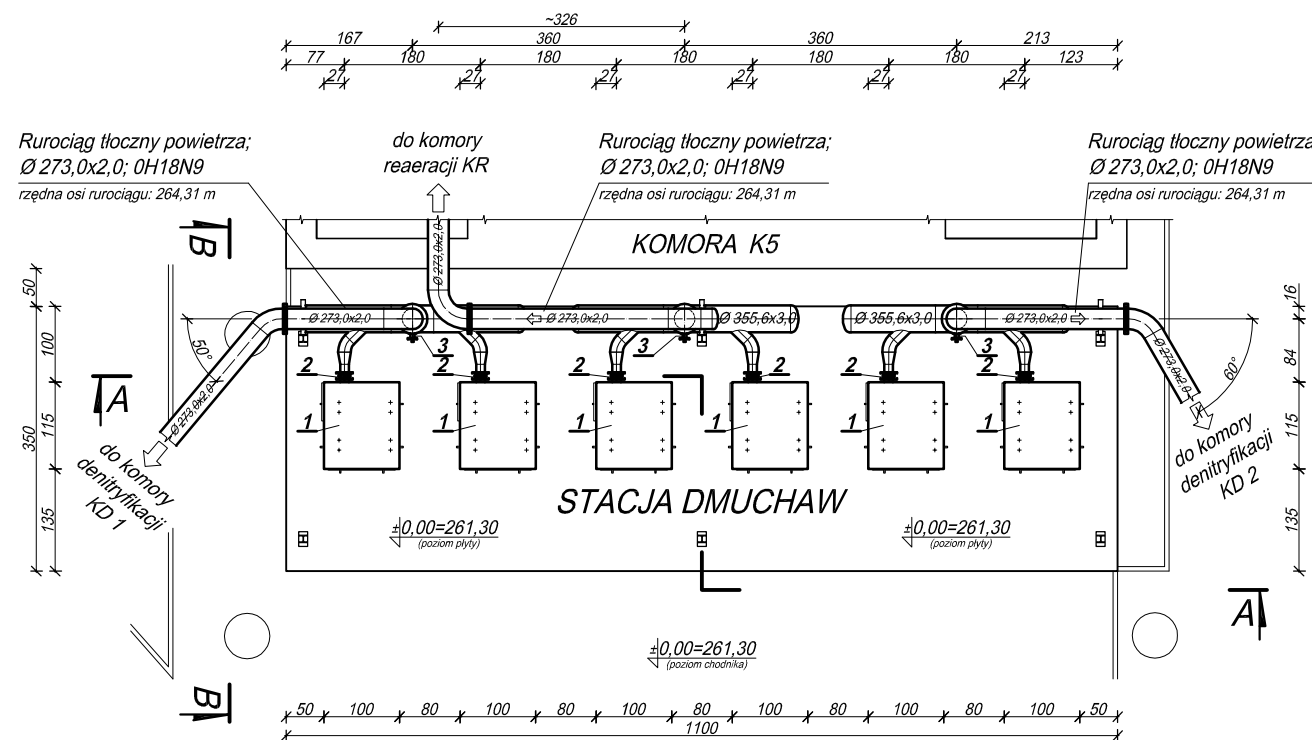



OZNACZENIA

- 1 Dmuchała wyporowa systemu Root's; z obudową dźwiękochłonną lub inną spełniająca poniższe parametry; 6 kpl.
Parametry dmuchawy:
- wydajność: 666 m³/h
- spręż: 60 kPa
- moc silnika: 18,5 kW
- moc na wale: 15,3 kW
- prędk. obr. dmuchawy: 1635 1/min
- króciec: DN 100 / PN 10
- wymiary obudowy: dł. x szer. x wys. = 1150 x 1000 x 1433 mm
- 2 Przepustnica międzykolnierzowa DN 100, PN10, z wykładziną z EPDM z napędem ręcznym; 6 szt.
- 3 Przepustnica międzykolnierzowa DN 250, PN10, z wykładziną z EPDM z napędem ręcznym; 3 szt.
- 4 Kompensator gumowy DN 250 z mieszkiem z EPDM, z kolierzami obrotowymi ze stali nierdzewnej; 3 szt.

UWAGI:

1. Rurociągi tłoczne powietrza z elementów wykonanych z rur spawanych ze stali nierdzewnej 0H18N9 (1,4301) o grubości ścianki 2 mm o połączeniach kolnierzowych.
2. Wszystkie wymiary podano w cm.



		BIOSYSTEM Przedsiębiorstwo Inżynierii Biochemicznej 50 - 304 Wrocław, ul. Pasterska 2, tel/fax (071) 329 26 00 e-mail: biuro@biosystem.com.pl, www.biosystem.com.pl		
Funkcja:	Imię i nazwisko:	Specjalność:	Nr uprawnień:	Podpis:
Projektant	mgr inż. Szymon Koziarski	instalacyjno-inżynierska	453/94/UW	
Asystent	inż. Adam Gołaszewski	-	-	
Asystent	mgr inż. Klaudiusz Karczmarczyk	-	-	
Asystent	mgr inż. Tadeusz Kołodziej	-	-	
Asystent	mgr inż. Nikodem Nowak	-	-	
Sprawdzający	mgr inż. Łukasz Koziarski	instalacyjna	292/DOŚ/08	
Stadium: PB	Branża: Technologia	Nr archiwalny dokumentacji: PIB/12/XIV/2009/PB		
Data: październik 2009	Obiekt: Oczyszczalnia Ścieków w Cieszynie	Inwestor: ZGK w Cieszynie ul. Słowicza 59 43-400 Cieszyn		
Podziałka: 1:100	Nazwa rysunku: Instalacja sprężonego powietrza - Stacja dmuchaw	Nr rysunku: T/4		