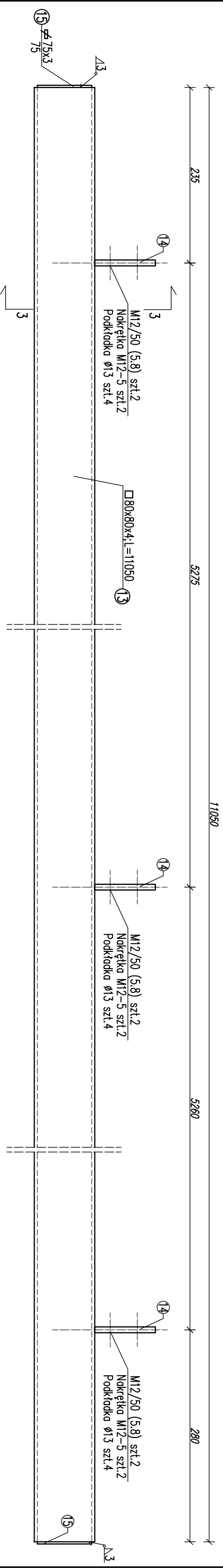


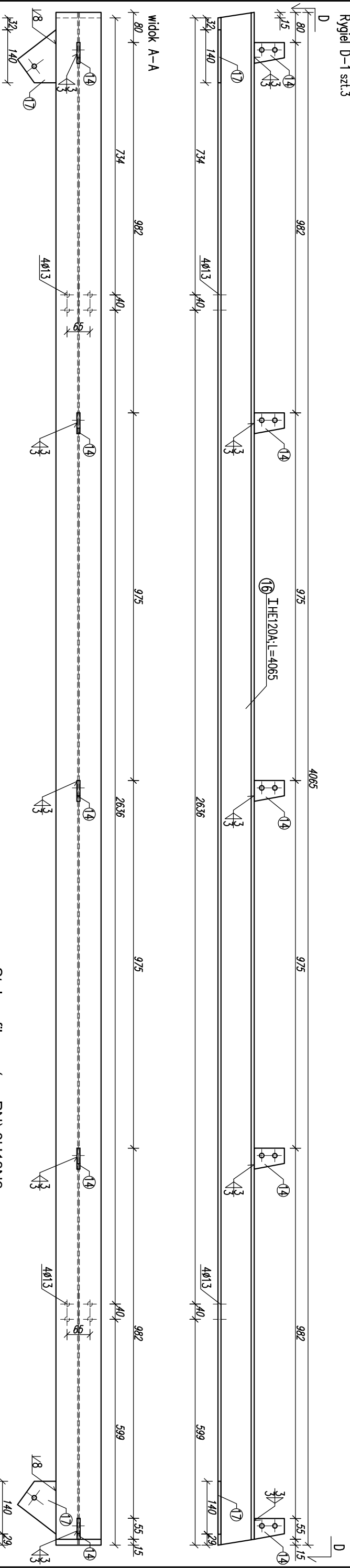
# Stacja dmuchaw - elementy stalowe cz. II

SKALA 1:10

Platew P-1 szt.5



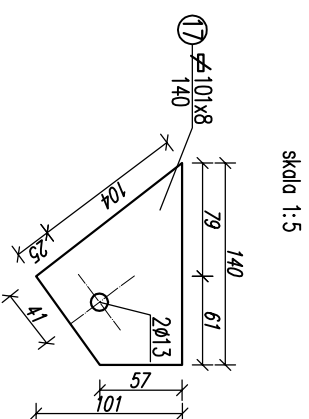
Rygiel D-1 szt.3



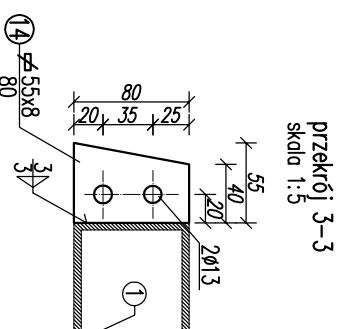
widok A-A

UWAGA:

elementy nr17 wykonac jednostronnie zgodnie z rys. dla elementu D-1 oraz odbicie lustrzane dla el. D-1' dla rygla D-1.1 elementy nr17 wykonac obustronnie rozmieszczajac andogicznie jpk dla elementu D-1



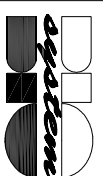
skala 1:5



przekrój 3-3

skala 1:5

Stal profilowa: (wg PN) 0H18N9  
(wg EN) 1.4301  
Śruby: M12, 5-8 (wg PN) 0H18N9  
Elektrody: 304  
ELEMENTY WYKONANE WARSZTATOWO DO MONTAŻU NA PLACU BUDOWY  
ZESTAWIENIE STALI WG ZAŁĄCZNIKA NR1

		<b>BIOSYSTEM</b> Przedsiębiorstwo Inżynierii Biochemicznej 50 - 304 Wrocław, ul. Pasternska 2, tel/fax (071) 329 26 00 e-mail: biuro@biosystem.com.pl, www.biosystem.com.pl		
Funkcja:	Imię i nazwisko:	Specjalność:	Nr uprawnień:	Podpis:
Projektant	mgr inż. Maria Śliwińska	konstrukcyjno-budowlana	336/88/UW	
Asystent	mgr inż. Daniel Chmiel			
Stadium:	Branża:	Nr archiwalny dokumentacji:		
<b>PW</b>	<b>Architektura i konstrukcje</b>	<b>PIB/12/XIV/2009/PW/AK/SD</b>		
Data:	Obiekt:	Inwestor:		
grudzień 2009	<b>Oczyszczalnia Ścieków w Cieszynie</b>	ZGK w Cieszynie ul. Słowicza 59 43-400 Cieszyn		
Podziątka:	Nazwa rysunku:	Nr rysunku:		
<b>1:10</b>	<b>Stacja dmuchaw - elementy stalowe cz. II</b>	<b>K/6</b>		