

# Konstrukcje wsporcze dla rurociągów sprężonego powietrza - słup S-4 (między obiektami)

SKALA 1:10

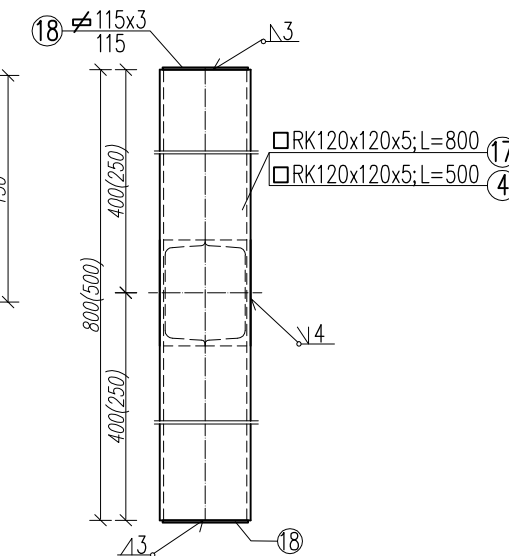
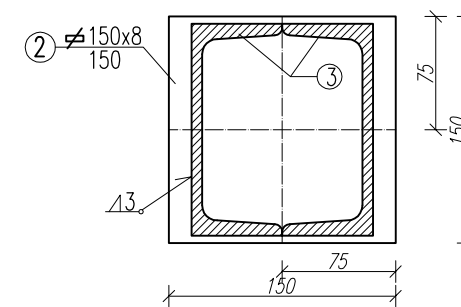
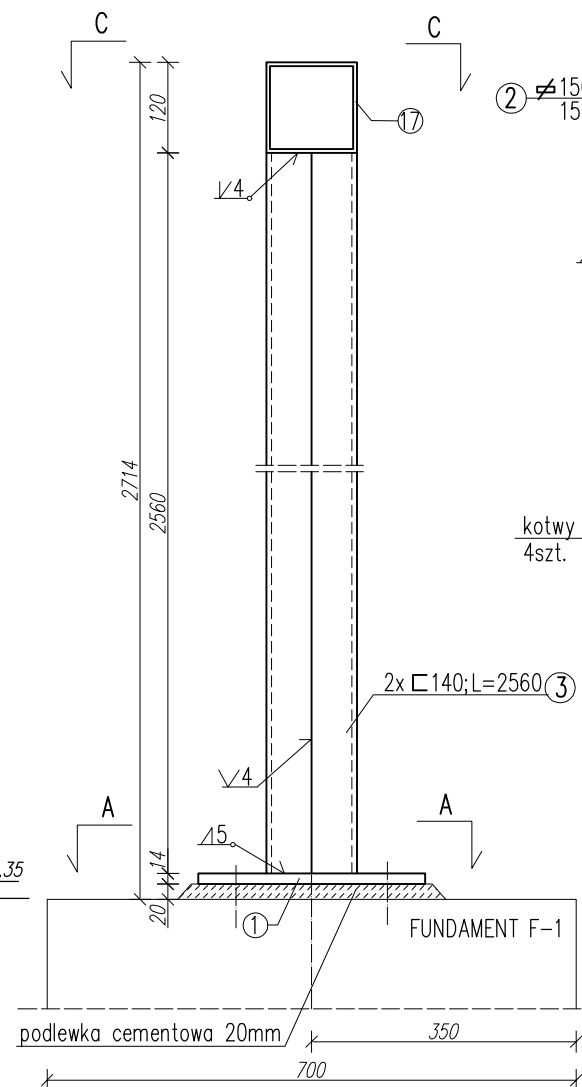
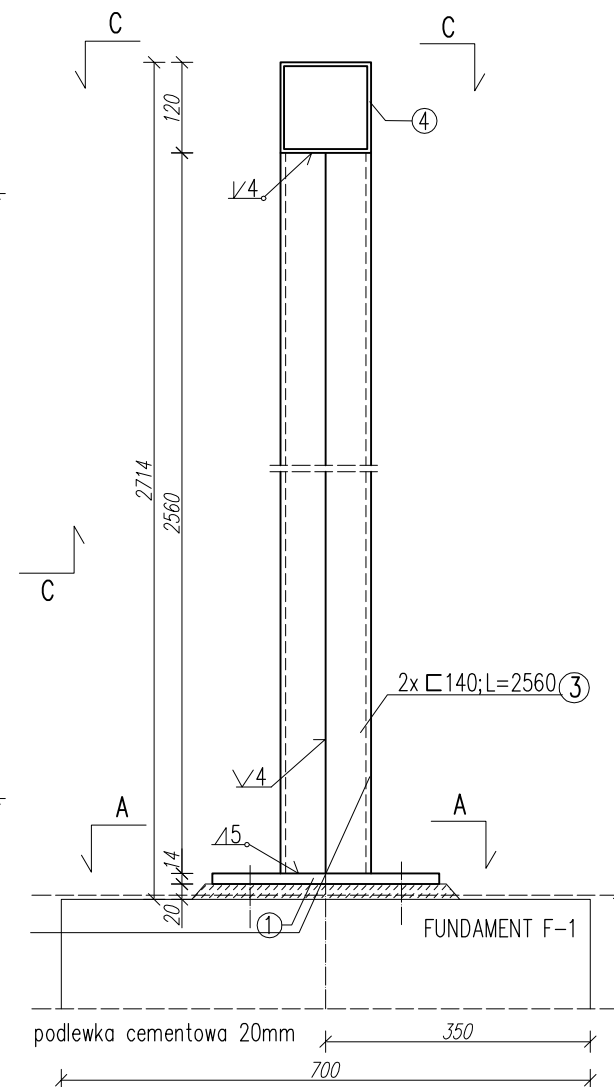
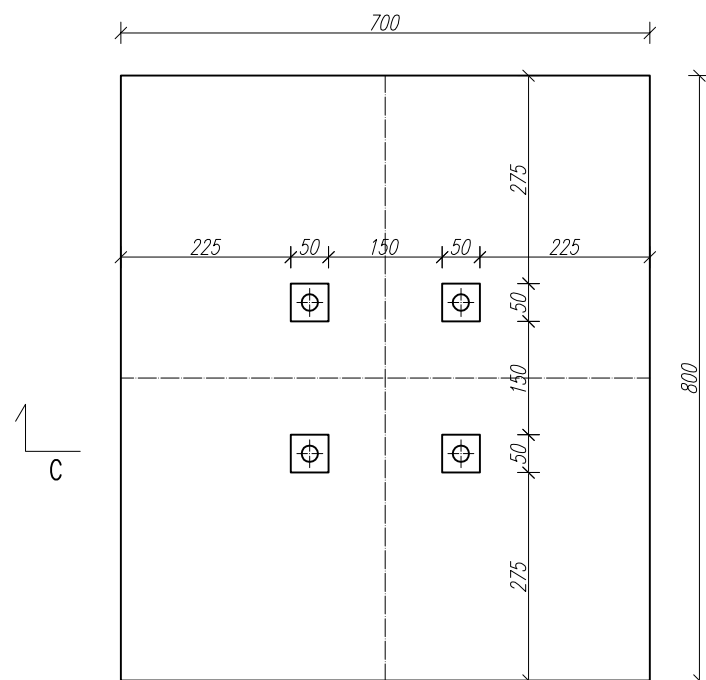
Słup podporowy S-4.1  
szt.1

Słup podporowy S-4.2  
szt.2

przekrój B-B  
skala 1:5

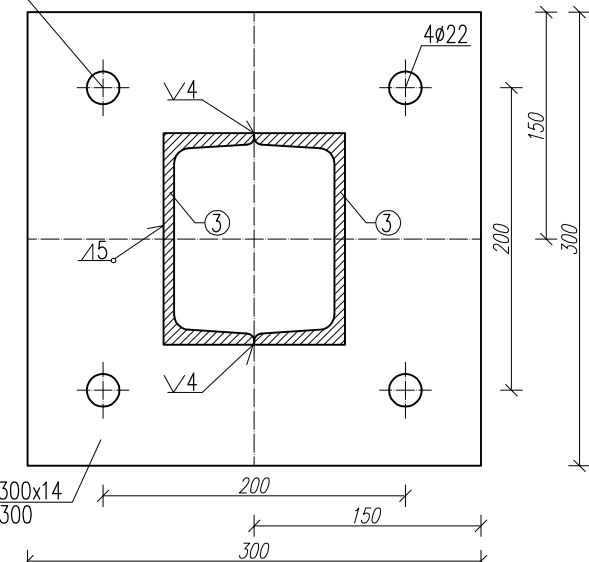
widok C-C  
skala 1:10

Fundament F-1 słupów podporowych S-4.1; S-4.2  
rzut szt.3

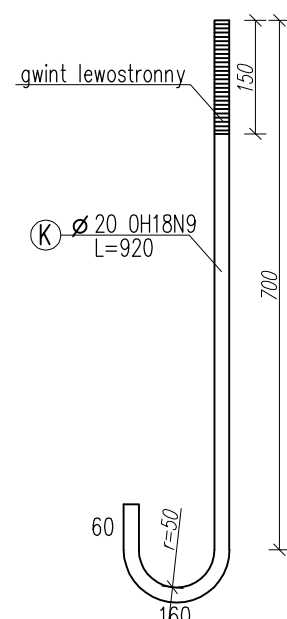
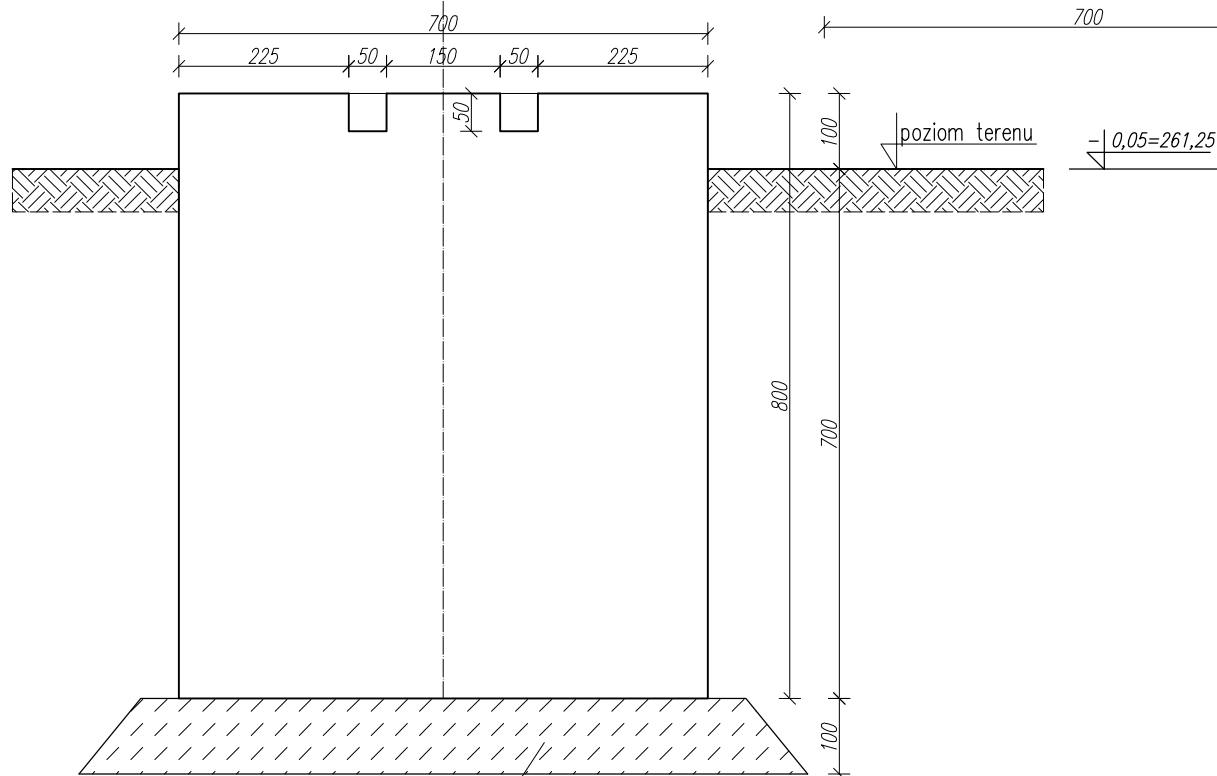


kotwy falkowe-el.(K)  
4szt.

przekrój A-A  
skala 1:5




przekrój C-C



USYTUOWANIE PODPÓR WG RYS. INSTALACYJNYCH  
ELEMENTY WYKONANE WARSZTATOWO DO MONTAŻU NA PLACU BUDOWY  
POWIERZCHNIE BETONOWE ZAGŁĘBIONE W GRUNCIE ZABEZPIECZYĆ 2x ABIZOLEM R+G  
ZESTAWIENIE STALI WG ZAŁĄCZNIKA

Stal profilowa: (wg PN) 0H18N9, (wg EN) 1.4301  
Kotwy: falkowe z prętów Ø20 mm ze stali nierdzewnej 0H18N9 (1.4301)  
Elektrody: 304

 <b>BIOSYSTEM</b> Przedsiębiorstwo Inżynierii Biochemicznej 50 - 304 Wrocław, ul Pasternska 2, tel/fax (071) 329 26 00 e-mail: biuro@biosystem.com.pl , www.biosystem.com.pl				
Funkcja:	Imię i nazwisko:	Specjalność:	Nr uprawnień:	Podpis:
<b>Projektant</b>	mgr inż. Maria Śliwińska	<b>konstrukcyjno-budowlana</b>	<b>336/88/UW</b>	
<b>Asystent</b>	mgr inż. Daniel Chmiel			
Stadium: <b>PW</b>	Branża: <b>Instalacje technologiczne</b>	Nr archiwalny dokumentacji: <b>PIB/12/XIV/2009/PW/T/KDiR</b>		
Data: grudzień 2009	Obiekt: <b>Oczyszczalnia Ścieków w Cieszynie</b>	Inwestor: <b>ZGK w Cieszynie</b> ul. Słowicza 59 43-400 Cieszyn		
Podziałka: <b>1:10</b>	Nazwa rysunku: <b>Konstrukcje wsporcze dla rurociągów sprężonego powietrza - słup S-4</b>	Nr rysunku: <b>K5</b>		

beton podkładowy B10-100mm