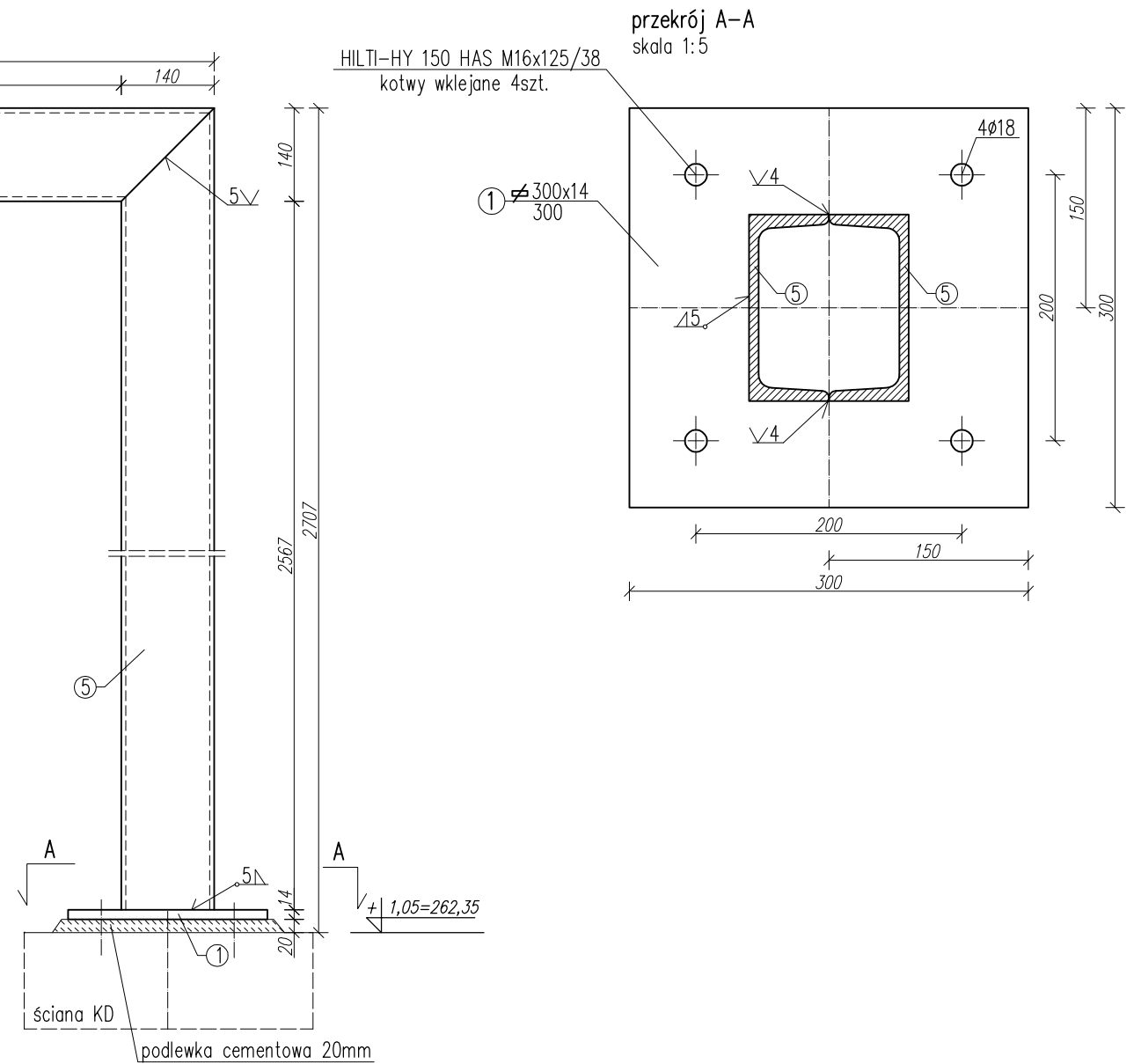
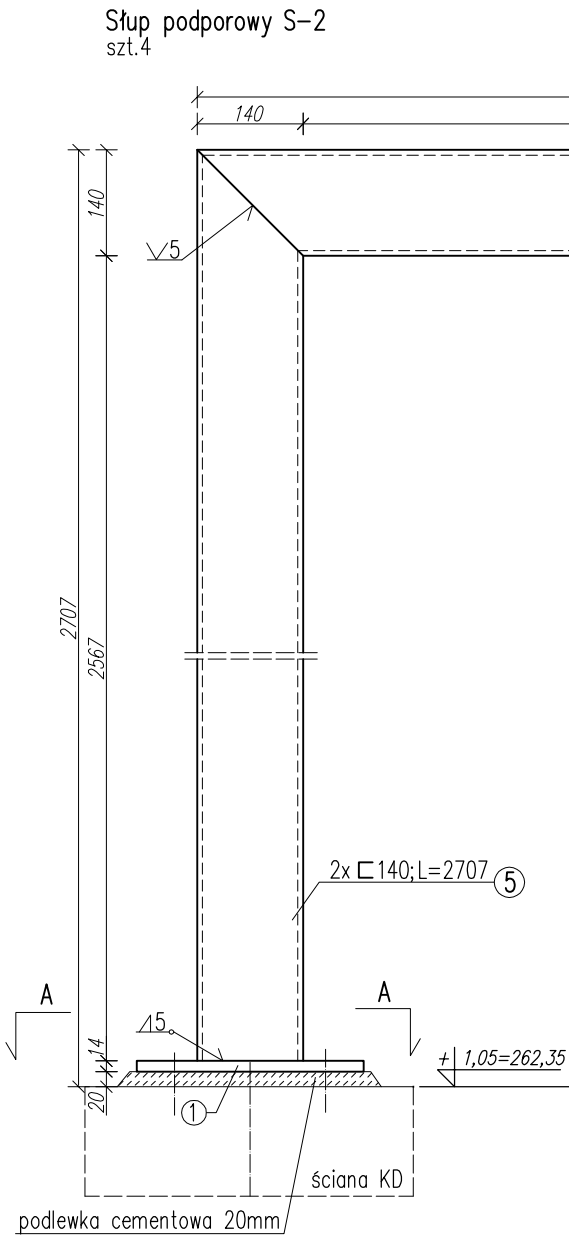



Konstrukcje wsporcze dla rurociągów sprężonego powietrza - słup S-2 (komory denitryfikacji)

SKALA 1:10



USYTUOWANIE PODPÓR WG RYS. INSTALACYJNYCH
ELEMENTY WYKONANE WARSZTATOWO DO MONTAŻU NA PLACU BUDOWY
ZESTAWIENIE STALI WG ZAŁĄCZNIKA

Stal profilowa: (wg PN) 0H18N9, (wg EN) 1.4301
Kotwy: HILTI-HY 150 HAS M16x125/38
Elektrody: 304

		BIOSYSTEM Przedsiębiorstwo Inżynierii Biochemicznej 50 - 304 Wrocław, ul Pasterska 2, tel/fax (071) 329 26 00 e-mail: biuro@biosystem.com.pl , www.biosystem.com.pl		
Funkcja:	Imię i nazwisko:	Specjalność:	Nr uprawnień:	Podpis:
Projektant	mgr inż. Maria Śliwińska	konstrukcyjno-budowlana	336/88/UW	
Asystent	mgr inż. Daniel Chmiel			
Stadium: PW	Branża: Instalacje technologiczne	Nr archiwalny dokumentacji: PIB/12/XIV/2009/PW/T/KDiR		
Data: grudzień 2009	Obiekt: Oczyszczalnia Ścieków w Cieszynie	Inwestor: ZGK w Cieszynie ul. Słowicza 59 43-400 Cieszyn		
Podziałka: 1:10	Nazwa rysunku: Konstrukcje wsporcze dla rurociągów sprężonego powietrza - słup S-2			Nr rysunku: K3