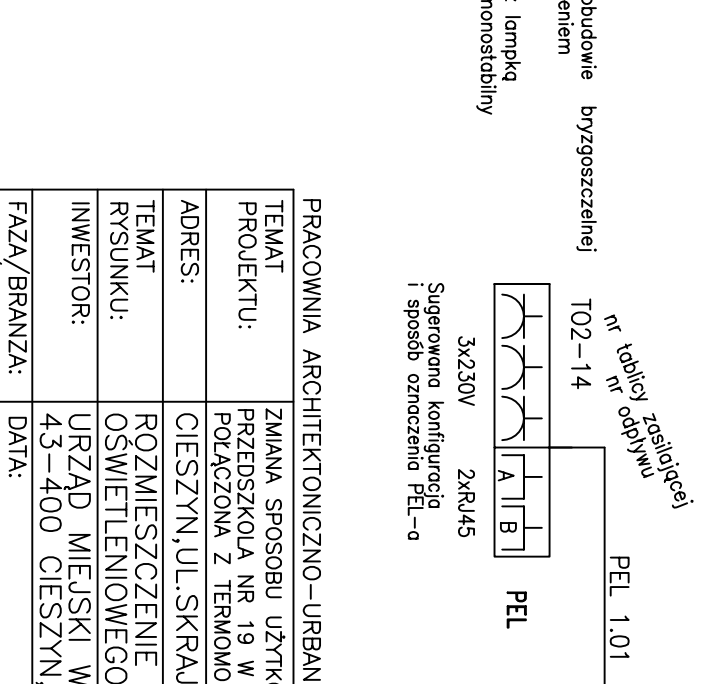
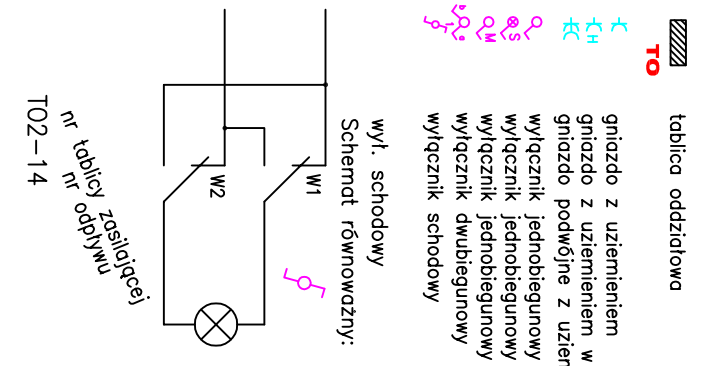


Wszystkie oprawy TCS198 z rastrem C6 w wykonaniu zawieszakowym (wys. montażu h=2.4m)

UWAGA:  
W przypadku odstępstwa na etapie wykonawstwa od zaproponowanej aranżacji wnętrza (ustawienia biurek) na rzecz innej, należy skorygować położenie opraw oświetleniowych w pomieszczeniach biurowych.

2.23	KIEROWIENIE	WYGLĄDZONA DWUKANA	53,90
2.24	KORRYTAŻ	WYGLĄDZONA POV	23,00
2.25	KOMUNIKACJA	WYGLĄDZONA POV	14,70
2.26	WC NIEPEŁNOSP.	PŁYTKI CERAMICZNE	3,90
2.27	PRAMNIK	WYGLĄDZONA DWUKANA	13,40
2.28	KABRY	WYGLĄDZONA DWUKANA	17,50
2.29	KIEROWNIK	WYGLĄDZONA DWUKANA	24,90
2.30	Z-C4, KIEROWNIK	WYGLĄDZONA DWUKANA	19,70
2.3	KORRYTAŻ	WYGLĄDZONA DWUKANA	9,00
		RAZEM 1 PIĘTRO	179,90
			545,55

- LEGENDA**
- ☐ B światłowodowa oprawa nasufitowa
  - ☐ OKK 236 pyłoszczelna światłowodowa oprawa nasufitowa
  - ☐ OKK 218 światłowodowa oprawa nasufitowa
  - ☐ OKN 236P światłowodowa oprawa nasufitowa
  - ☐ OKN 218P światłowodowa oprawa nasufitowa
  - ☐ TCS 214 C6 światłowodowa oprawa nasufitowa
  - ☐ 2xTL-D36W światłowodowa oprawa nasufitowa
  - ☐ TBS 630 414 M2 światłowodowa oprawa nasufitowa
  - ☐ FCH 146 światłowodowa oprawa nasufitowa
  - ☐ 2x18W światłowodowa oprawa nasufitowa
  - ☐ TCS 198 218 M2 światłowodowa oprawa nasufitowa
  - ☐ TCS 198 236 C6 światłowodowa oprawa nasufitowa
  - ☐ TCS 198 218 C6 światłowodowa oprawa nasufitowa
  - ☐ TCS 198 218 C6 światłowodowa oprawa nasufitowa
  - ☐ FME340 światłowodowa oprawa nasufitowa
  - ☐ 2x18W światłowodowa oprawa nasufitowa
  - ☐ EXIT oprawa zabezpieczenia HYBRID
  - ☐ AN oprawa z modułem awaryjnym
  - ☐ +A, +B, +... numery sekcji



UWAGA:  
Dla zachowania czytelności rysunku, PEL-e bez zachowania skali.

UWAGA:  
Punkty elektryczno logiczne PEL nie wchodzą w zakres niniejszego opracowania, jednak w celu zblansowania ilości punktów zasilających w niniejszym opracowaniu wskazano miejsca instalacji punktów elektryczno logicznych PEL. Rozmieszczenie punktów PEL na niniejszym rysunku powinno służyć jako wytyczna dla projektanta instalacji teletechnicznej. Okablowanie linii logicznej i elektrycznej PEL'i nie stanowi przedmiotu niniejszego opracowania.

PRACOWNIA ARCHITEKTONICZNO-URBANISTYCZNA A3, 44-100 GLIWICE UL.BEDNARSKA 4 tel: 032 238 96 85	PROJEKTOWAŁ:	mgr inż. B. Pokomeda upr. bud. nr SLK/0998/POOE/05
TEMAT PROJEKTU:	ZMIANA SPOSOBU UŻYTKOWANIA BUDYNKU PRZEDSZKOŁA NR 19 W CIĘSZYNIE POŁĄCZONA Z TERMOMODERNIZACJĄ BUDYNKU	
ADRES:	CIĘSZYN, UL. SKRAJNA 5	
TEMAT RYSUNKU:	ROZMIESZCZENIE OSPRZĘTU OŚWIETLENIEGO-PIĘTRO	SPRAWDZIŁ:
INWESTOR:	URZĄD MIEJSKI W CIĘSZYNIE	Jan Machoński upr. bud. nr 640/76
FAZA/BRANZA:	43-400 CIĘSZYN, RYNEK 1	
PW/ELEKTR.	styczeń 2008	
SKALA:	1:100	
		NR RYSUNKU:
		E-11