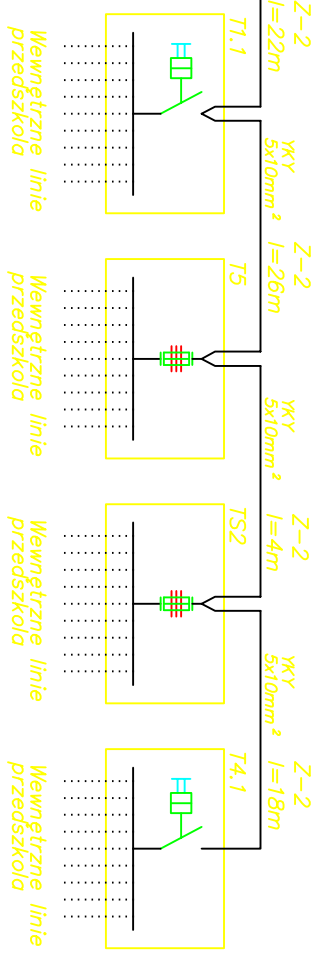
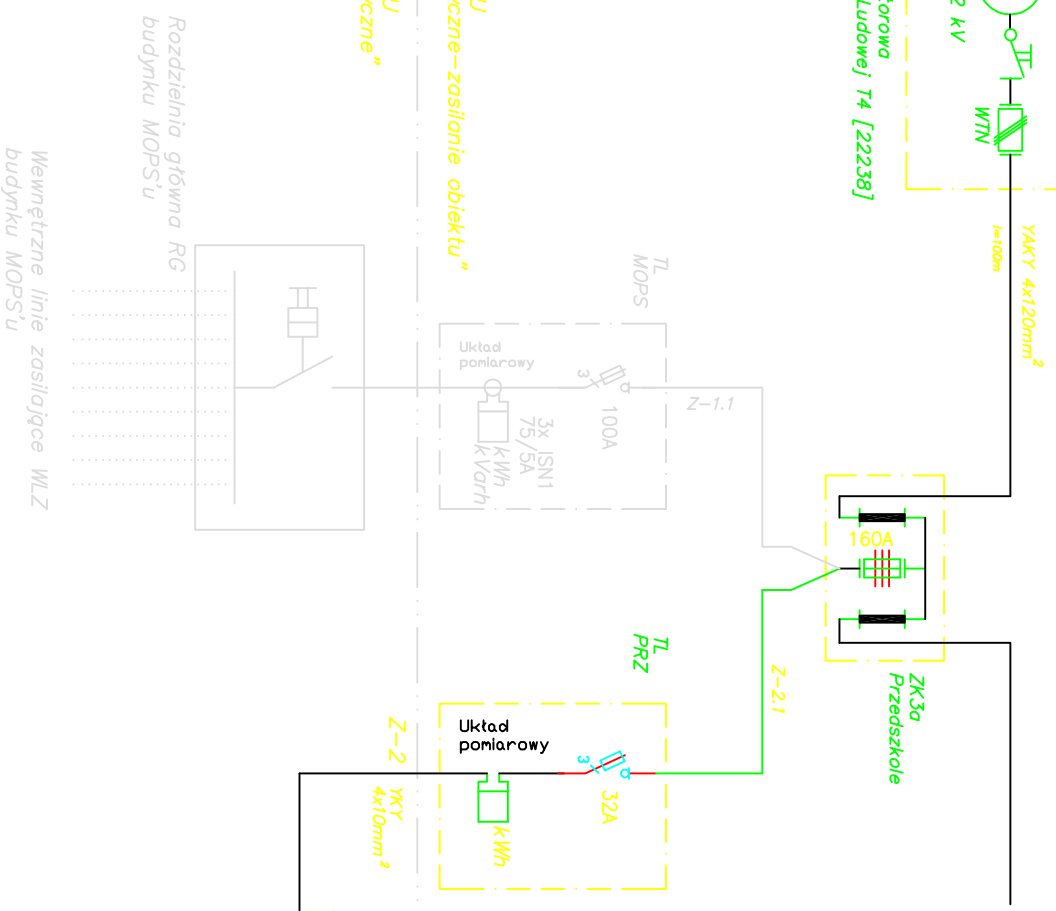


ZAKRES PROJEKTU
"Instalacje elektryczne – zasilanie obiektu"

ZAKRES PROJEKTU
"Instalacje elektryczne"



W celu odtworzenia zasilania przedzskola należy wykonać nową linię WLZ pomiędzy złączem kablowym TL PRZ a tablicami piętrowymi obiektu.
Tabelle T1.1 i T4.1 są zmodernizowanymi tablicami (zgodnie z rysunkami 25 i 26), natomiast tablice T5 i TS2 pozostają bez zmian. Pozostałe tablice znajdujące się na obiekcie przeznaczają do likwidacji.

W tablicy T1.1 dokonać rozdzielnia przewodu PEN na przewody P i PE, punkt rozdzielnia uziemić podłączając go do zacisku uziemiającego znajdującego się w pomieszczeniu 0.25.

PRACOWNIA ARCHITEKTONICZNO-URBANISTYCZNA A3, 44-100 GLIWICE UL.BEDNARSKA 4 tel: 032 238 96 85

TEMAT PROJEKTU:	ZMIANA SPOSOBU UŻYTKOWANIA BUDYNKU PRZEDSZKOLA NR 19 W CIESZYNIE POLĄCZONA Z TERMOMODERNIZACJĄ BUDYNKU	PROJEKTOWAL:	mgr inż. B. Pokomeda upr. bud. nr SLK/0998/POOE/05
ADRES:	CIESZYN, UL. SKRAJNA 5	SPRAWDZIK:	Jan Machoński upr. bud. nr 640/76
TEMAT RYSUNKU:	SCHEMAT STRUKTURALNY ZASILANIA PRZEDSZKOLA	NR RYSUNKU:	E-7
INWESTOR:	URZĄD MIEJSKI W CIESZYNIE 43-400 CIESZYN, RYNEK 1		
FAZA/BRANZA: PB/ELEKTR.	DATA: styczeń 2008	SKALA:	