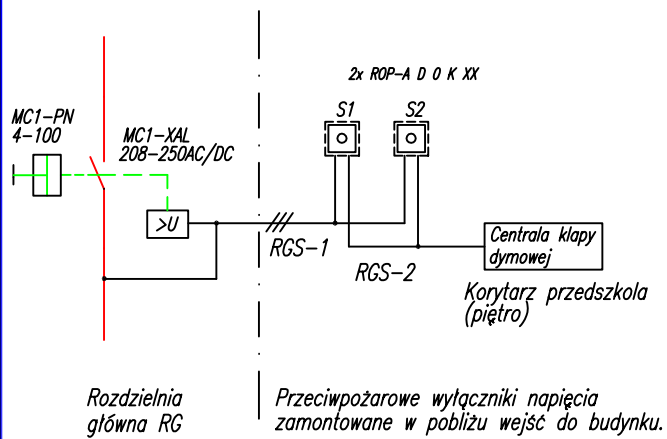
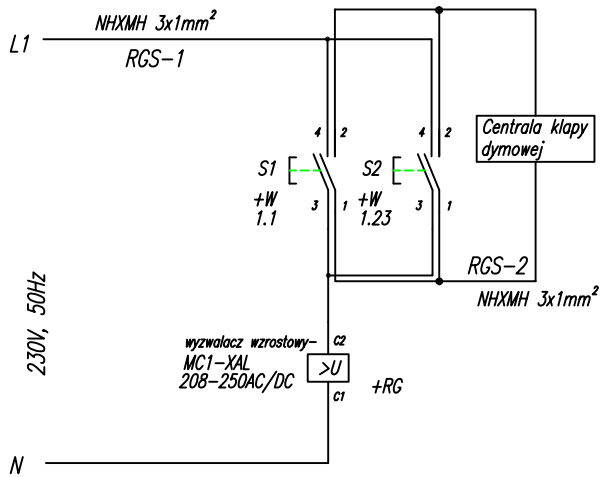


Schemat ideowy

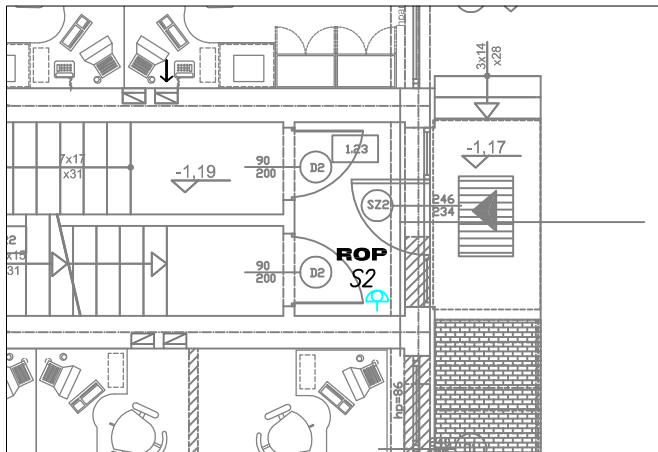
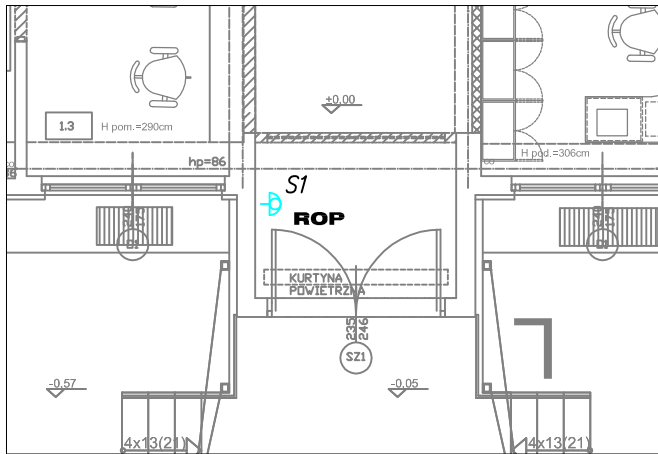


Schemat strukturalny

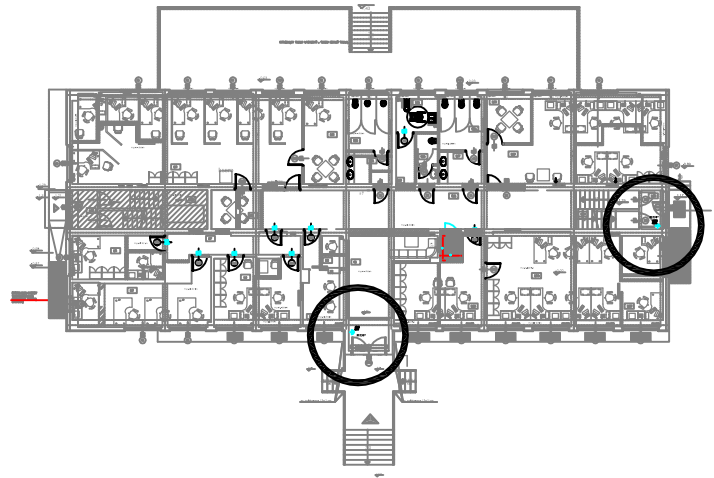


- Usytuowanie aparatów:
 +RG - Rozdzielnia główna
 +W - Wejście
 1.0 - nr pomieszczenia

SKALA 1:100



SKALA 1:500



PRACOWNIA ARCHITEKTONICZNO-URBANISTYCZNA A3, 44-100 GLIWICE UL.BEDNARSKA 4 tel: 032 238 96 85

TEMAT PROJEKTU:	ZMIANA SPOSOBU UŻYTKOWANIA BUDYNKU PRZEDSZKOLA NR 19 W CIESZYNIE POŁĄCZONA Z TERMOMODERNIZACJĄ BUDYNKU	PROJEKTOWAŁ:	mgr inż. B. Pokomeda upr. bud. nr SLK/0998/POOE/05
ADRES:	CIESZYN, UL. SKRAJNA 5	SPRAWDZIŁ:	Jan Machoński upr. bud. nr 640/76
TEMAT RYSUNKU:	WYŁĄCZNIK P.POŻAROWY Schemat ideowy	NR RYSUNKU:	E-22
INWESTOR:	URZĄD MIEJSKI W CIESZYNIE 43-400 CIESZYN, RYNEK 1		
FAZA/BRANZA:	DATA:	SKALA:	
PW/ELEKTR.	styczeń 2008		