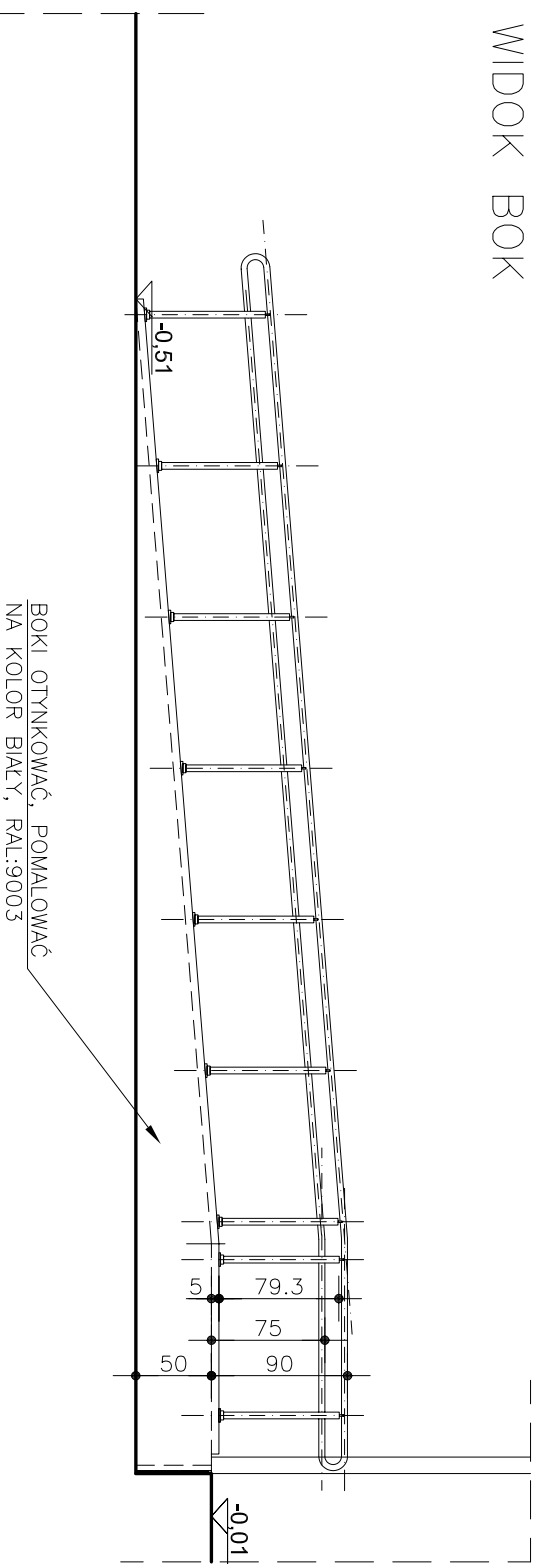
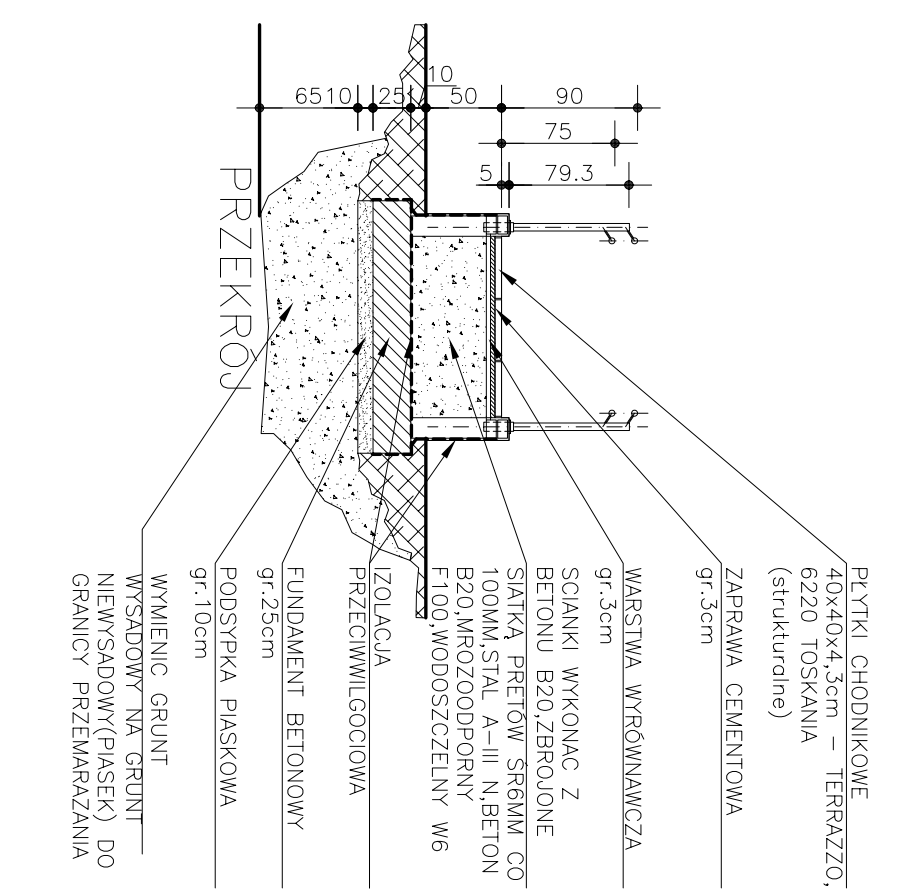
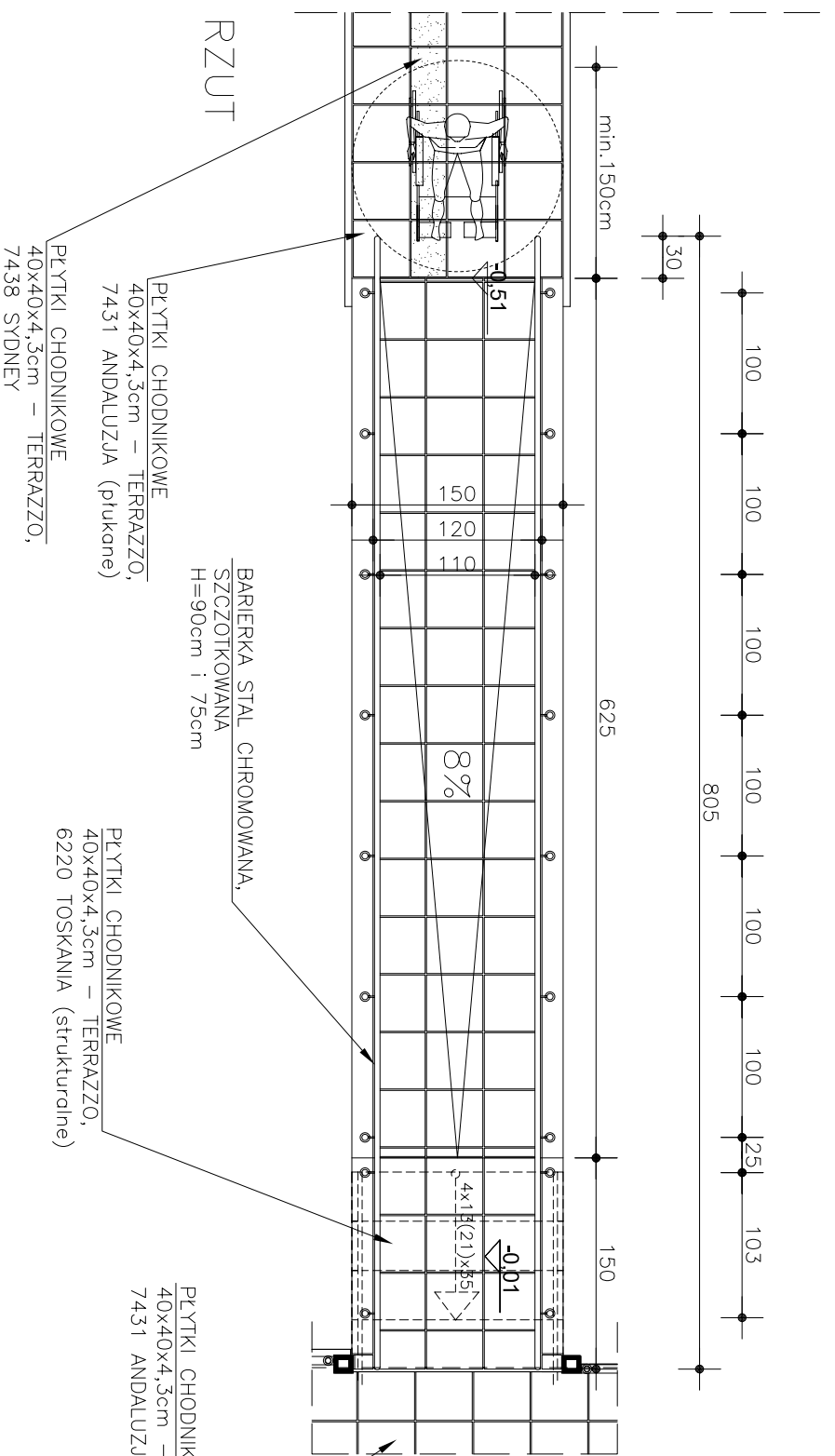
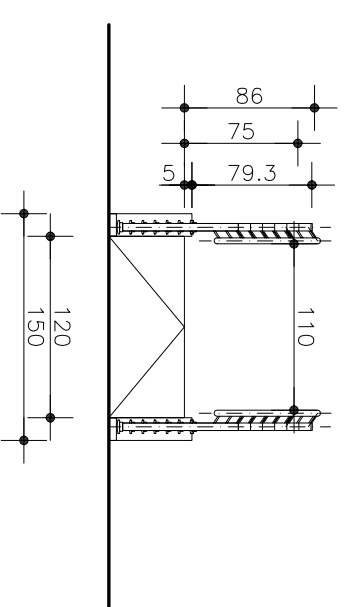


WIDOK BOK



WIDOK PRZÓD



- UWAGI :
1. WSZYSTKIE WYMIARY SPRAWDZIĆ NA BUDOWIE.
 2. PRZY WYBORZE I ZASTOSOWANIU MATERIAŁÓW BUDOWLANYCH KIEROWAĆ SIĘ ZALECENIAMI DANEGO PRODUCENTA.

PRACOWNIA ARCHITEKTONICZNO-URBANISTYCZNA A3, 44-100 GLIWICE UL.BEDNARSKA 4 tel: 032 238 96 85			
TEMAT PROJEKTU:	ZMIANA SPOSOBU UZYTEKOWANIA BUDYNKU PRZEDSZKOLA NR 19 W CIĘSZYNIE POŁĄCZONA Z TERMOMODERNIZACJĄ BUDYNKU	PROJEKTOWAŁ:	mgr inż.arch. A. Romanowska -Iarczyńska
ADRES:	CIĘSZYN, UL.SKRAJNA 5	SPRAWDZIŁ:	Nr Upr: 1/2000/Op
TEMAT RYSUNKU:	PROJEKT POCHYLNIA ZEWNĘTRZNA		
INWESTOR:	URZĄD MIEJSKI W CIĘSZYNIE 43-400 CIĘSZYN, RYNEK 1		mgr.inz.arch Jolanta Węglińska Nr Upr: 59/2000
FAZA/BRANŻA: PB/ARCH.	DATA: październik 2007	SKALA: 1:50	NR RYSUNKU: II/29