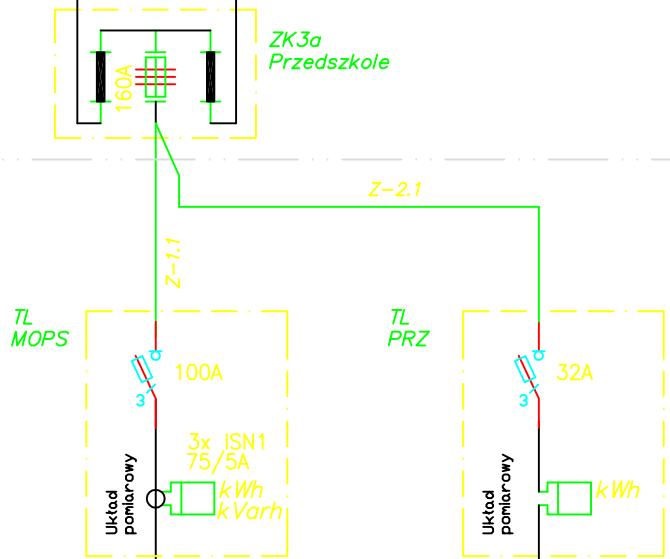


Stacja transformatorowa  
Cieszyn, os. Armii Ludowej T4 [22238]

STAN ISTNIEJĄCY  
(nie podlega modernizacji)

ZAKRES PROJEKTU  
"Instalacje elektryczne-zasilanie obiektu"



ZAKRES PROJEKTU  
"Instalacje elektryczne"

Rozdzielnia główna RG  
budynku MOPS'u

Obciążenie  
rozdzielni MOPS'u:

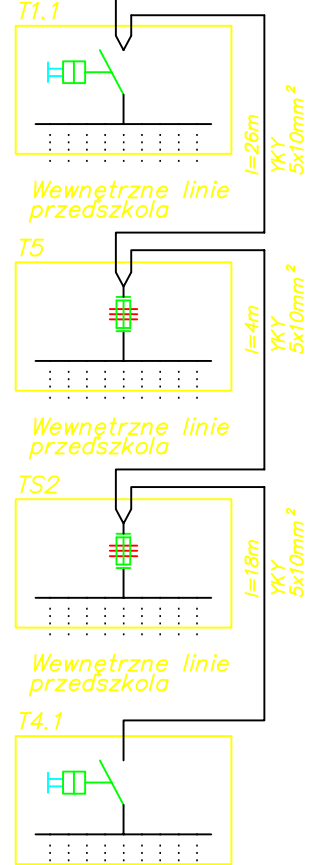
$P_z = 86,5 \text{ kW}$   
 $P_o = 43,7 \text{ kW}$   
 $Q_o = 39,0 \text{ kVar}$   
 $S_o = 58,5 \text{ kVA}$   
 $I_o = 84,5 \text{ A}$

Po kompensacji:

$Q_o = 14,0 \text{ kVar}$   
 $S_o = 45,8 \text{ kVA}$   
 $I_o = 66,2 \text{ A}$

Wewnętrzne linie zasilające WLZ  
budynku MOPS'u

Obciążenie  
elektryczne  
przedszkola:  
 $P_{\text{max}} = 20 \text{ kW}$



PRACOWNIA ARCHITEKTONICZNO-URBANISTYCZNA A3, 44-100 GLIWICE UL.BEDNARSKA 4 tel: 032 238 96 85

TEMAT PROJEKTU:	ZMIANA SPOSOBU UŻYTKOWANIA BUDYNKU PRZEDSZKOLA NR 19 W CIESZYNIĘ POŁĄCZONA Z TERMOMODERNIZACJĄ BUDYNKU	PROJEKTOWAŁ:	mgr inż. B. Pokomeda upr. bud. nr SLK/0998/POOE/05
ADRES:	CIESZYN, UL. SKRAJNA 5	SPRAWDZIŁ:	Jan Machoński upr. bud. nr 640/76
TEMAT RYSUNKU:	JEDNOKRESKOWY SCHEMAT ZASILANIA	NR RYSUNKU:	E-1
INWESTOR:	URZĄD MIEJSKI W CIESZYNIĘ 43-400 CIESZYN, RYNEK 1		
FAZA/BRANZA: PB/ELEKTR.	DATA: styczeń 2008	SKALA:	