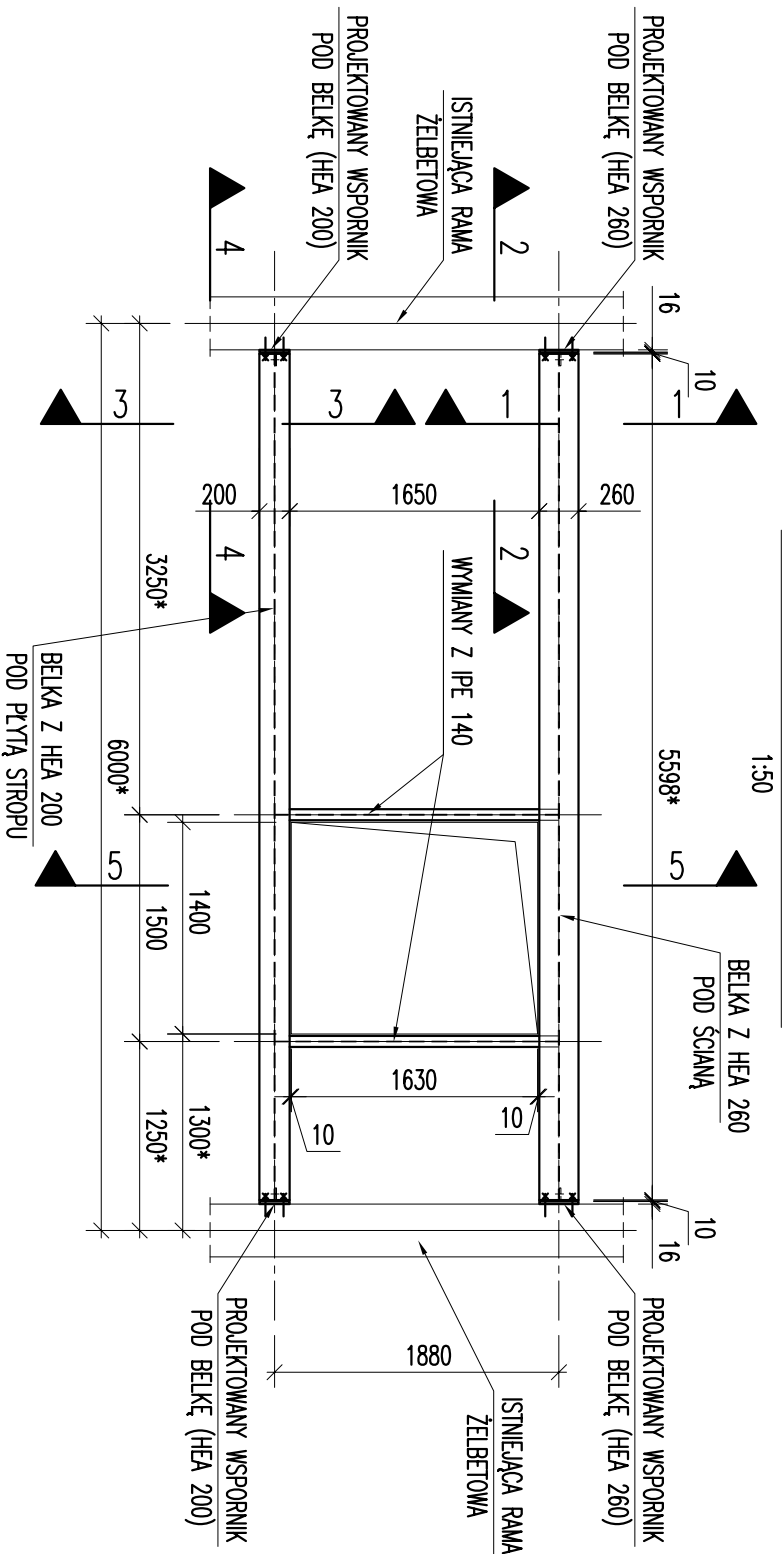
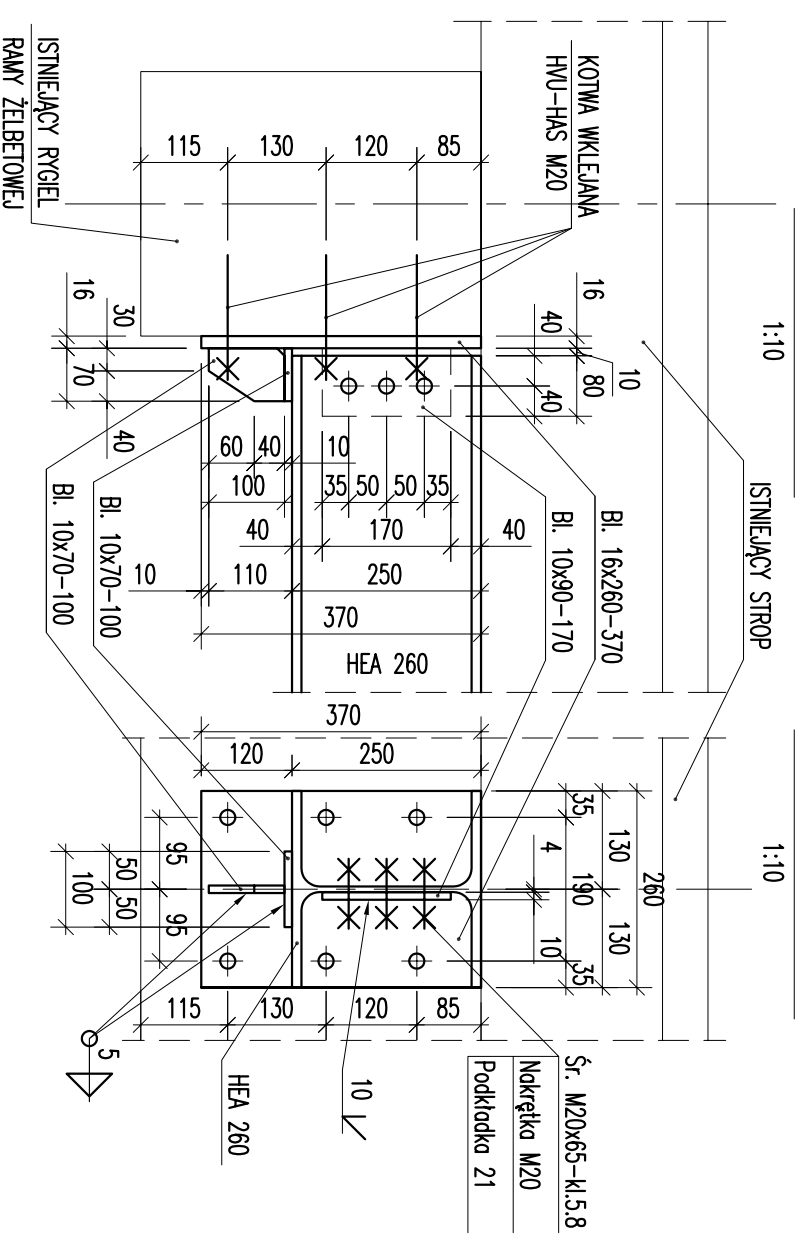


# RZUT WZMOCNIENIĘ STROPU



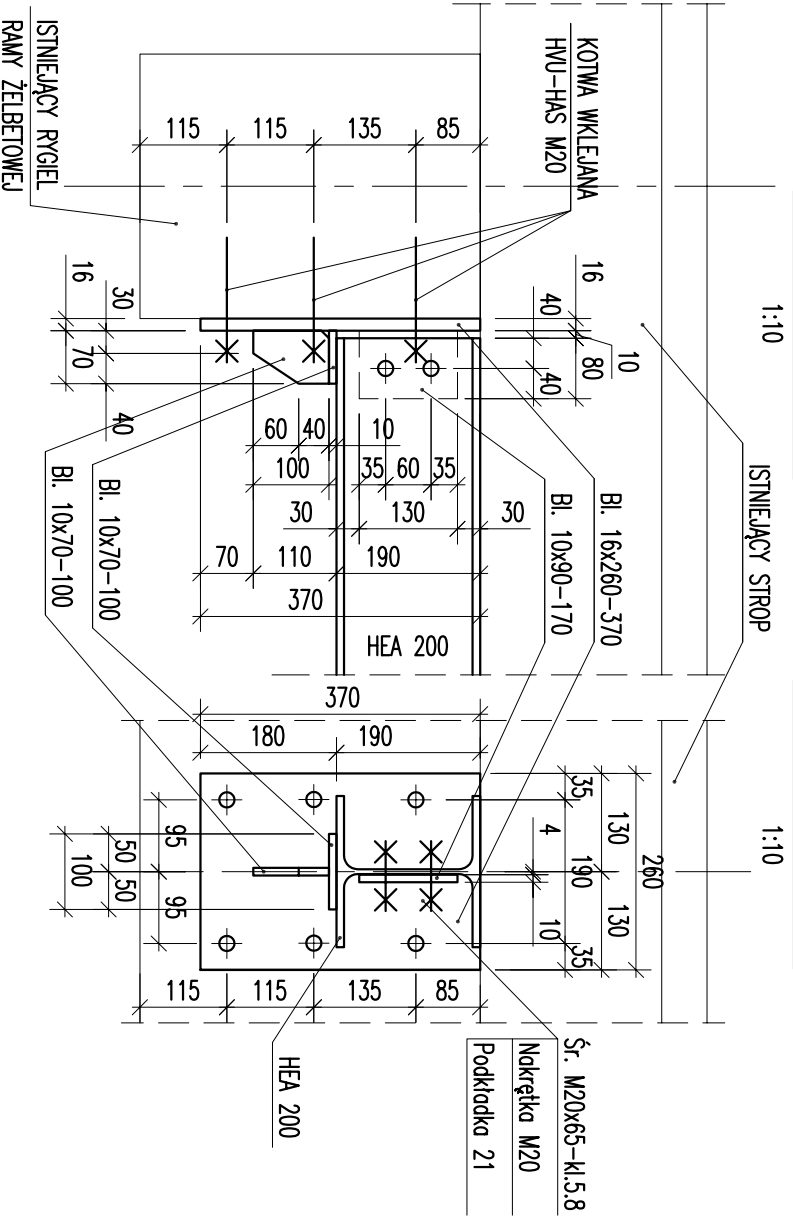
## PRZEKRÓJ 1-1

## PRZEKRÓJ 2-2



## PRZEKRÓJ 3-3

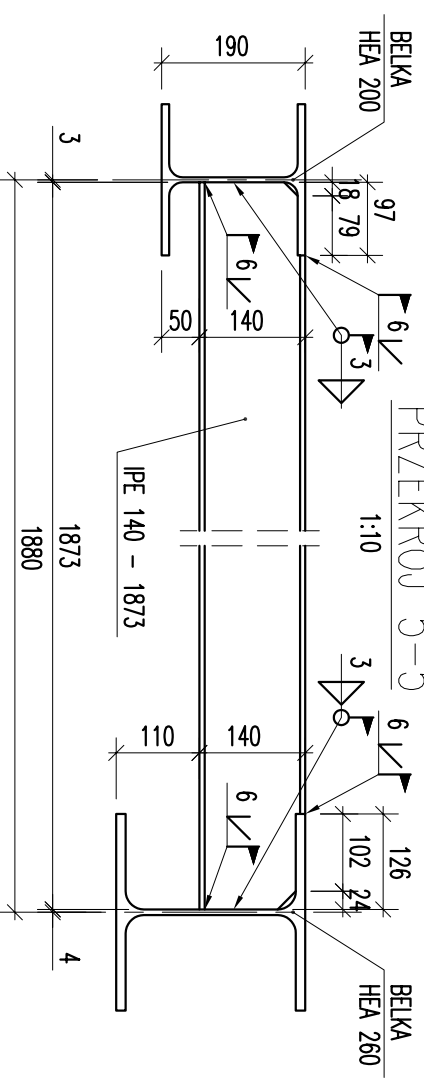
## PRZEKRÓJ 4-4



### UWAGA

1. USTYTUOWANIE WZMOCNIENIĘ WG PROJ. ARCHITEKTONICZNEGO
2. PRZED PRZYSTĄPIENIEM DO WYKONANIA KONSTRUKCJI WYMIARY Z \* DOKŁADNIE SPRAWDZIĆ NA BUDOWIE
3. PRZED PRZYSTĄPIENIEM DO NAWIERCANIA OTWORÓW POD KOTWY WKLEJANE NA STUPIE USTALIĆ DOKŁADNE USTYTUOWANIE NOŚNYCH PRĘTÓW ZBROJENIOWYCH. W RAZIE KOLIZJI OTWORY PRZESUNĄĆ.
4. STAL – 18G2

## PRZEKRÓJ 5-5



PRACOWNIA ARCHITEKTONICZNO-URBANISTYCZNA A3, 44-100 GLIWICE UL.BEDNARSKA 4 tel: 032 238 96 85

|                 |  |              |                         |
|-----------------|--|--------------|-------------------------|
| TEMAT PROJEKTU: | ZMIANA SPOSOBU UŻYTKOWANIA BUDYNKU PRZEDSZKOLA NR 19 W CIESZYNIE POŁĄCZONA Z TERMOMODERNIZACJĄ BUDYNKU | PROJEKTOWAŁ: | mgr inż. Henryk Borecki |
| ADRES:          | CIESZYN, UL. SKRAJNA 5   | NR RYSUNKU:  | UP NR: 82/92            |
| TEMAT RYSUNKU:  | WZMOCNIENIA STROPU PRZY PROJ. OTWORACH   | FAZA/BRANŻA: | SKALA: 1:50, 1:10       |
| INWESTOR:       | URZĄD MIEJSKI W CIESZYNIE 43-400 CIESZYN, RYNEK 1  | DATA:        | październik 2007        |
| PB/ARCH.        | 3  |              | BK-1                    |