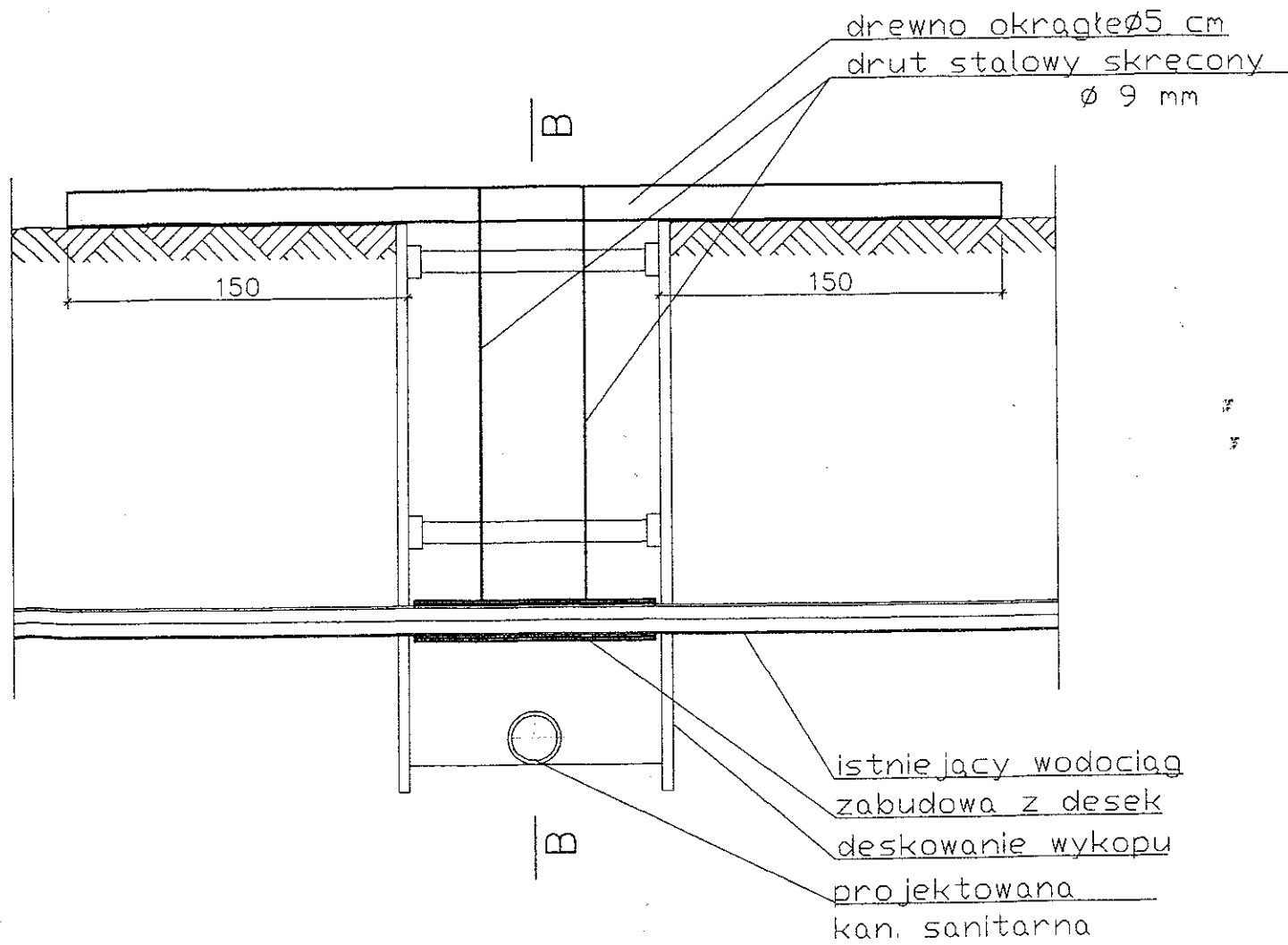


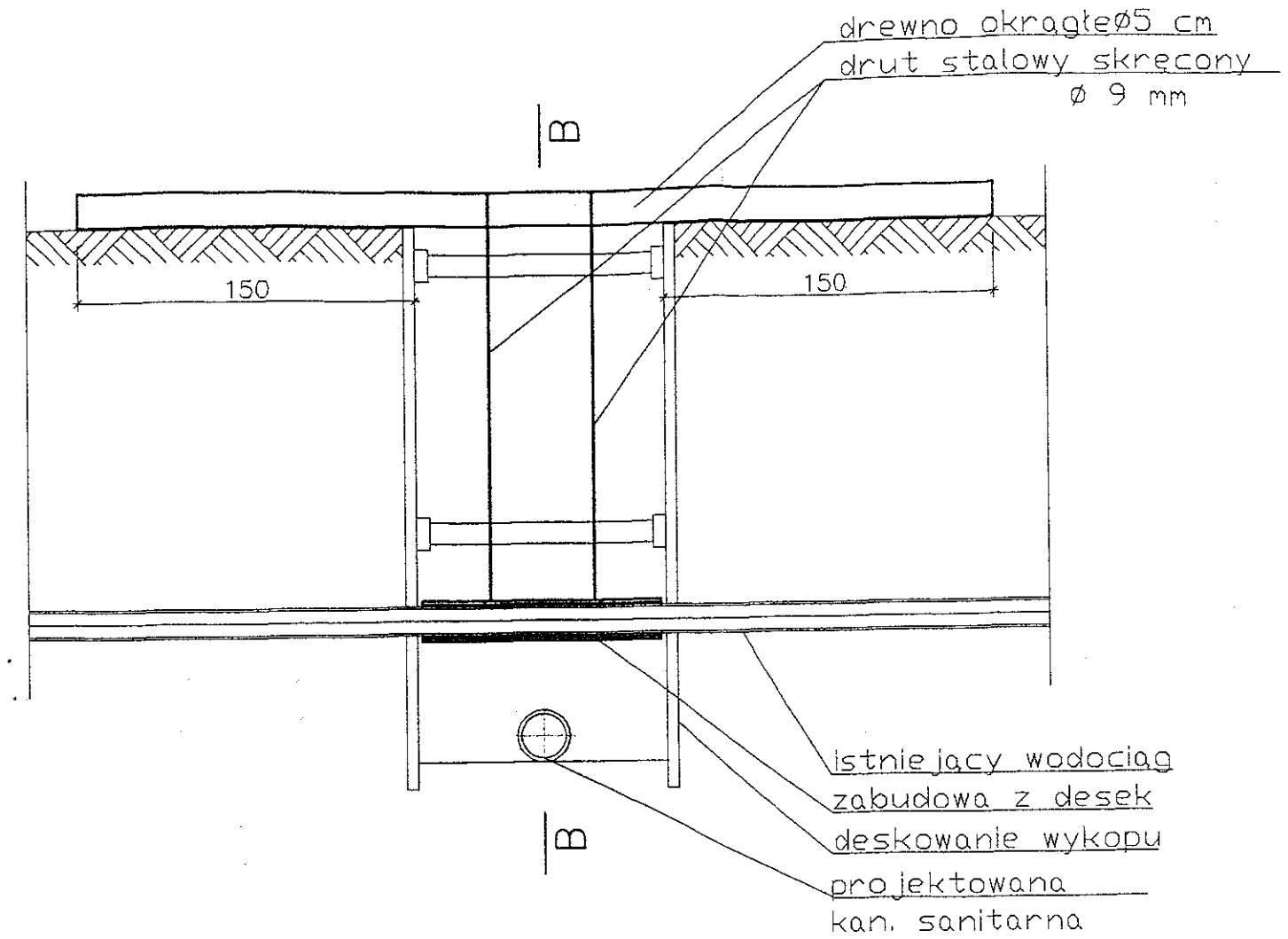
# Podwieszenie wodociągu na okres robót

STAROSTWO POWIATOWE  
w Cieszynie  
ul. Bobrecka 29  
43 - 400 CIESZYN

## PRZEKRÓJ A-A



## PRZEKRÓJ B-B



PRZEDSIĘBIORSTWO TECHNICZNO-HANDLOWE "EMI" Sp. z o.o. 43-450 USTRON ul. Ogrodowa 26 tel. 033 - 854 33 36		
Investor:	Zakład Gospodarki Komunalnej ul. Słowicza 59, 43-400 Cieszyn	
Object:	Cieszyn- rejon Wzgórze	
Subject of project:	Projekt kanalizacji sanitarnej grawitacyjnej	
Subject of drawing:	Zabezpieczenia wodociągu	
Projector nr upr.	mgr inż. M. Sztefek 55/91 specj. instal.- inżynier. w zakresie sieci sanit.	nr proj.: 30/03
Prepared by:	mgr inż. A. Gogółka mgr inż. B. Londzin	DATA: listopad 04'
Checker nr upr.	inż. E. Kobierska 169/81 specj. instal.- inżynier. w zakresie sieci i inst. sanit.	nr rys.42