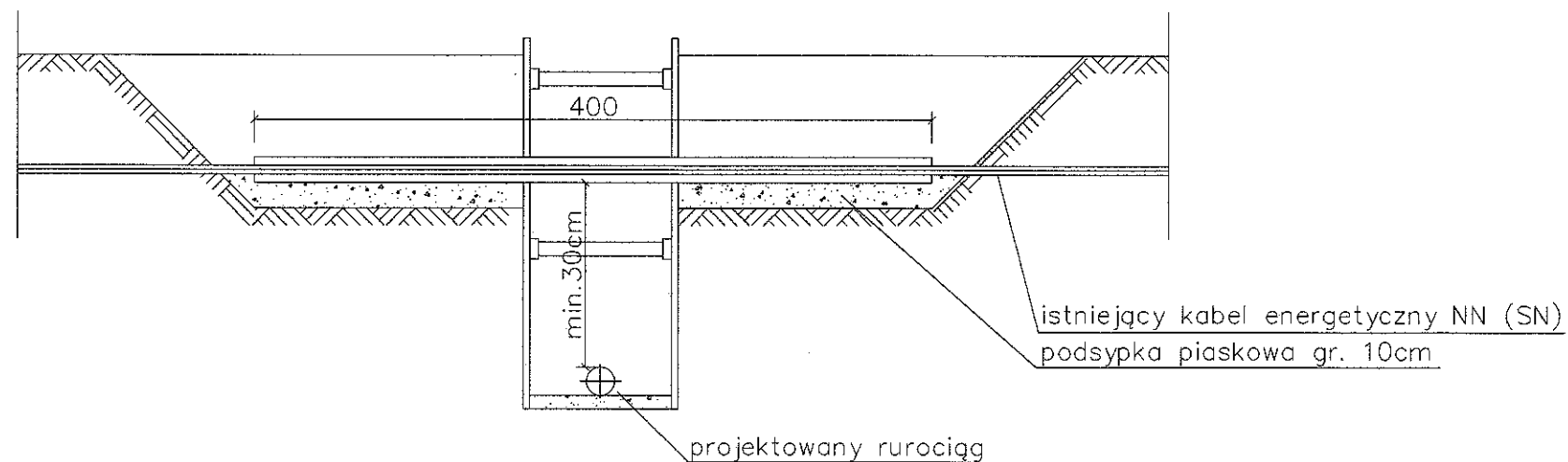
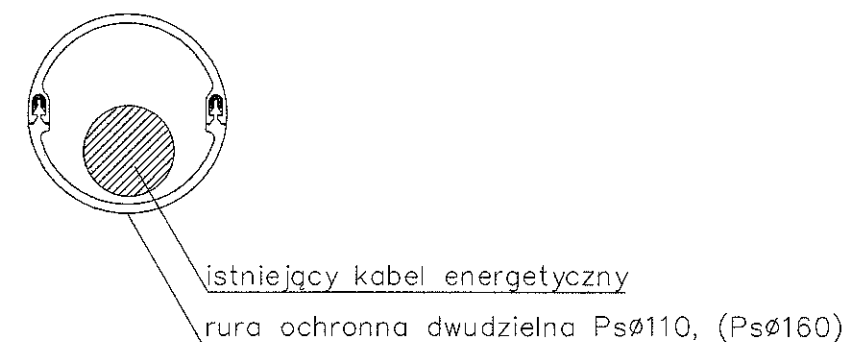


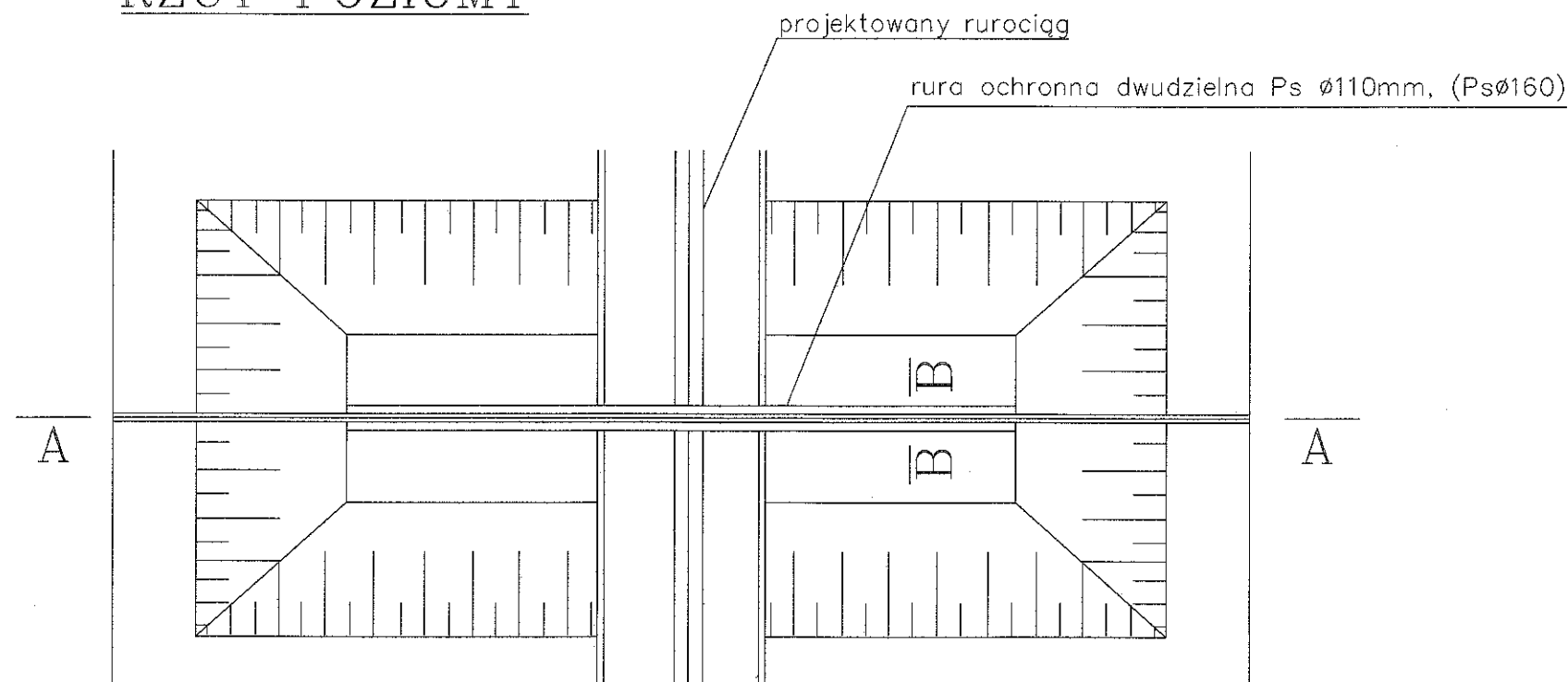
PRZEKRÓJ A-A



PRZEKRÓJ B-B



RZUT POZIOMY



UWAGI:

1. Prace w miejscu zbliżeń i skrzyżowań z kablami należy wykonywać pod nadzorem
2. Zastosować rurę ochronną dwudzielną Ps $\varnothing$ 110 dla kabla NN oraz Ps $\varnothing$ 160 dla kabla SN
3. Końce rury ochronnej uszczelnić pianką poliuretanową

PRZEDSIĘBIORSTWO TECHNICZNO-HANDLOWE "EMI" Sp. z o.o. 43-450 USTROŃ ul. Ogrodowa 26 tel. 033 - 854 33 36		
Inwestor:	Zakład Gospodarki Komunalnej ul. Słowicza 59, 43-400 Cieszyn	
Obiekt:	Cieszyn- rejon Mnisztwo	
Temat proj.:	Projekt kanalizacji sanitarnej tłocznej i grawitacyjnej wraz z pompownią i drogą dojazdową	
Temat rys.:	Zabezpieczenie kabla telekomunikacyjnego, energetycznego	
Projektował nr upr.	mgr inż. M. Sztetek 55/91	nr proj.: 23/04
Opracował:	mgr inż. A. Gogółka mgr inż. B. Londzin	DATA: wrzesień 04'
Weryfikował: nr upr.	inż. E. Kobierska 169/81	nr rys.:120