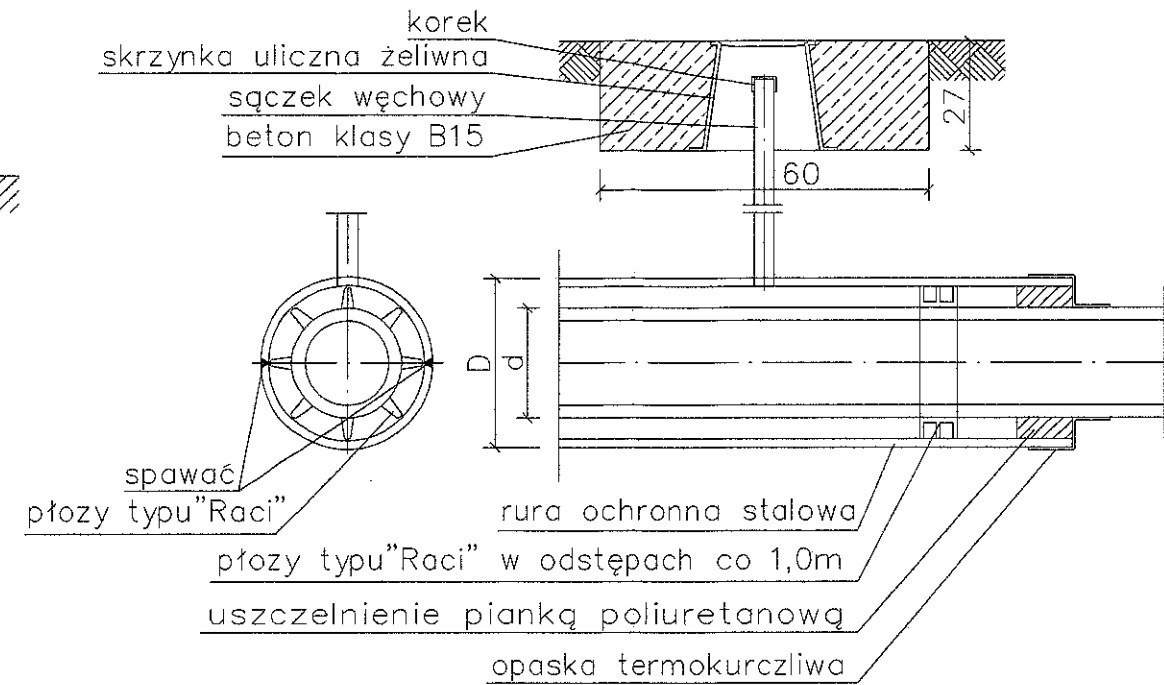
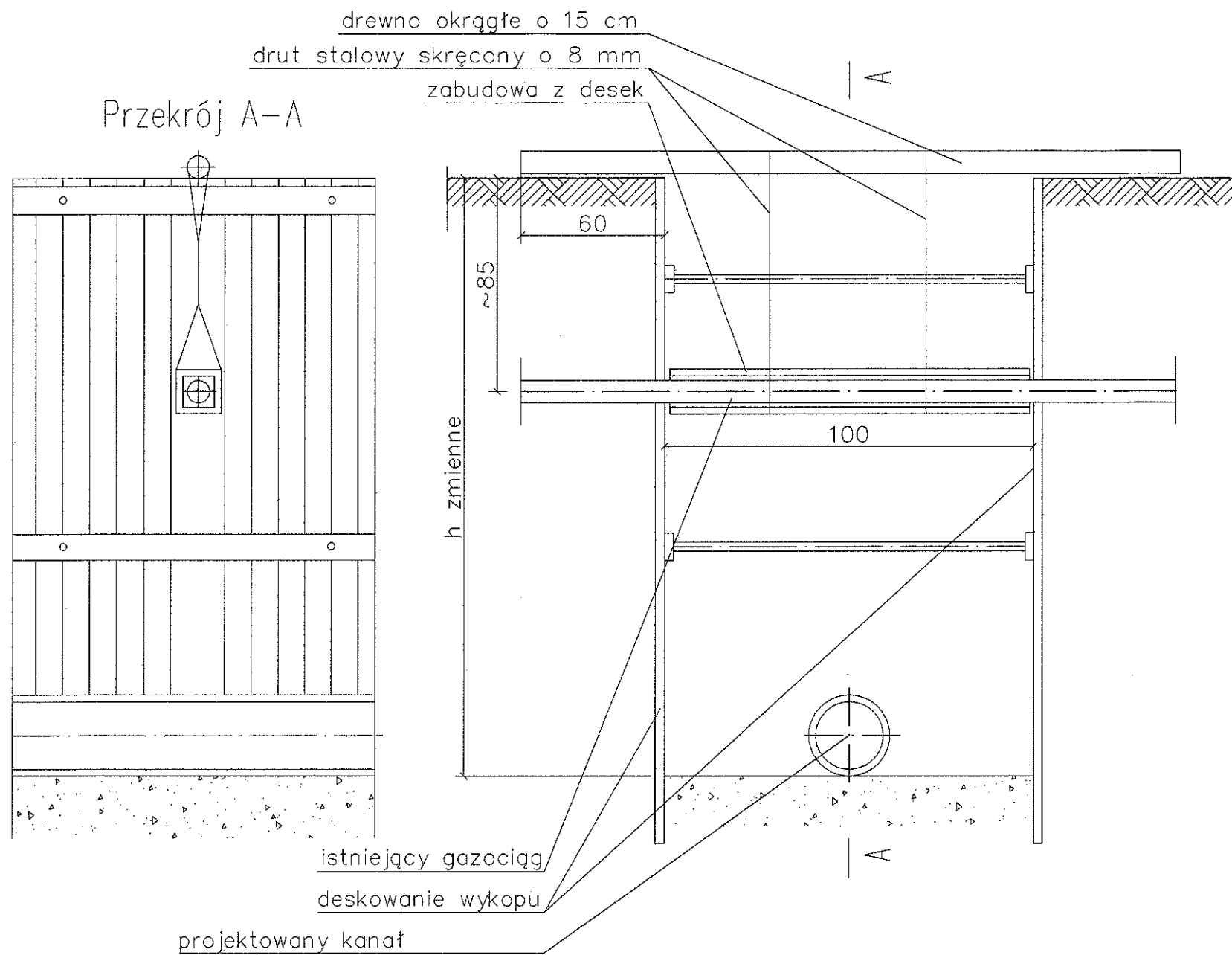


Podwieszenie gazociągu na okres robót

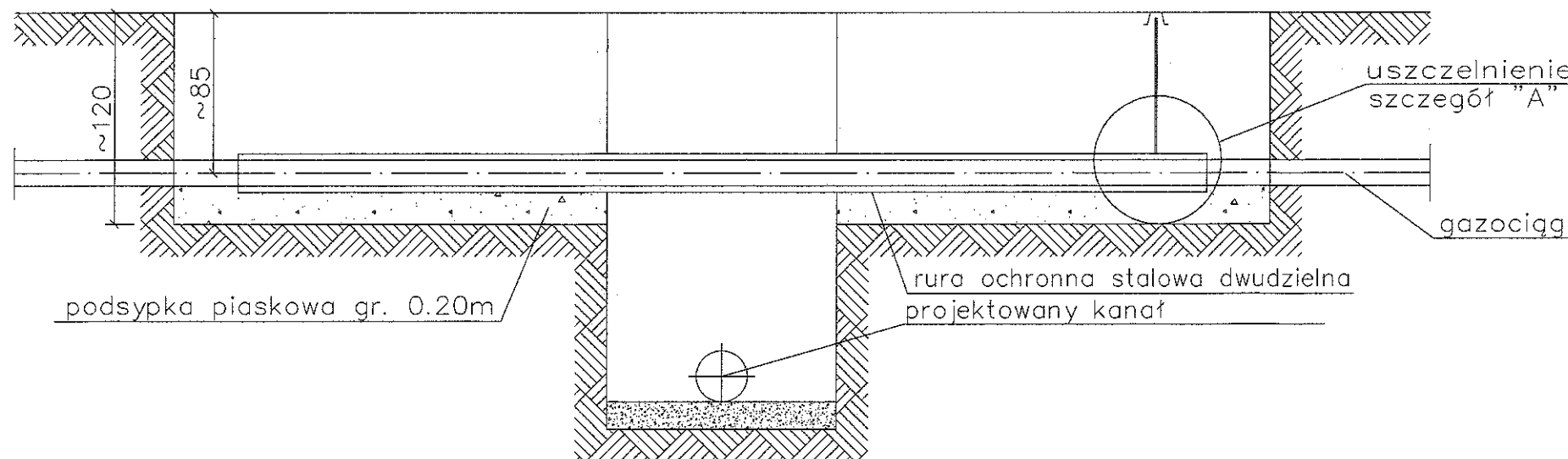
STAROSTWO POWIATOWE
w Cieszynie
ul. Bobrecka 29
43 - 400 CIESZYŃ

Szczegół uszczelniania rury ochronnej "A"



ŚREDNICA RUR OCHRONNYCH		
śred. gazociągu "d"	śred. rury ochr. "D"	śred. sączka wężow.
do 50	110x6,3	32
65 - 80	180x10,3	50
100 - 125	200x11,4	50

Zabezpieczenie przewodu gazowego przed zasypaniem wykopu



PRZEDSIĘBIORSTWO TECHNICZNO-HANDLOWE "EMI" Sp. z o.o. 43-450 USTROŃ ul. Ogrodowa 26 tel. 033 - 854 33 36	
Inwestor:	Zakład Gospodarki Komunalnej ul. Słowicza 59, 43-400 Cieszyn
Obiekt:	Cieszyn-rejon Wzgórze
Temat proj.:	Projekt kanalizacji sanitarnej grawitacyjnej
Temat rys.:	Zabezpieczenie gazociągu
Projektował nr upr.	mgr inż. M. Sztefek 55/91 specj. instal.- inżynier. w zakresie sieci sanit.
Opracował:	mgr inż. A. Gogółka mgr inż. B. Londzin
Sprawdzający nr upr.	inż. E. Kobierska 169/81 specj. instal.- inżynier. w zakresie sieci i inst. sanit.
	nr proj.: 30/03
	DATA: listopad 04'
	nr rys.41