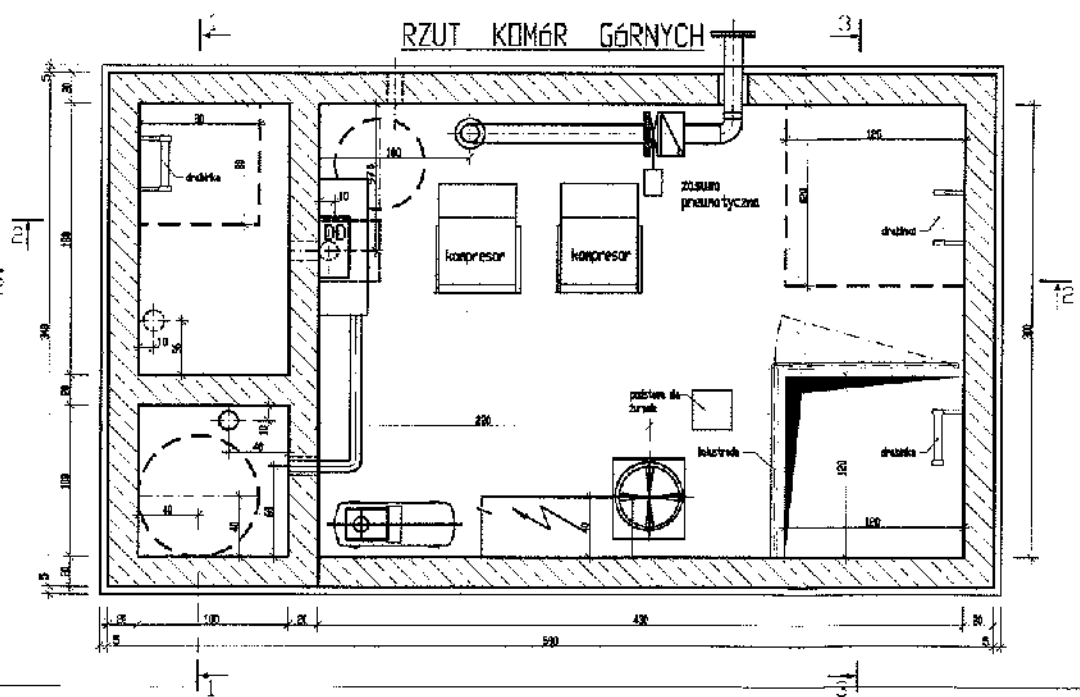
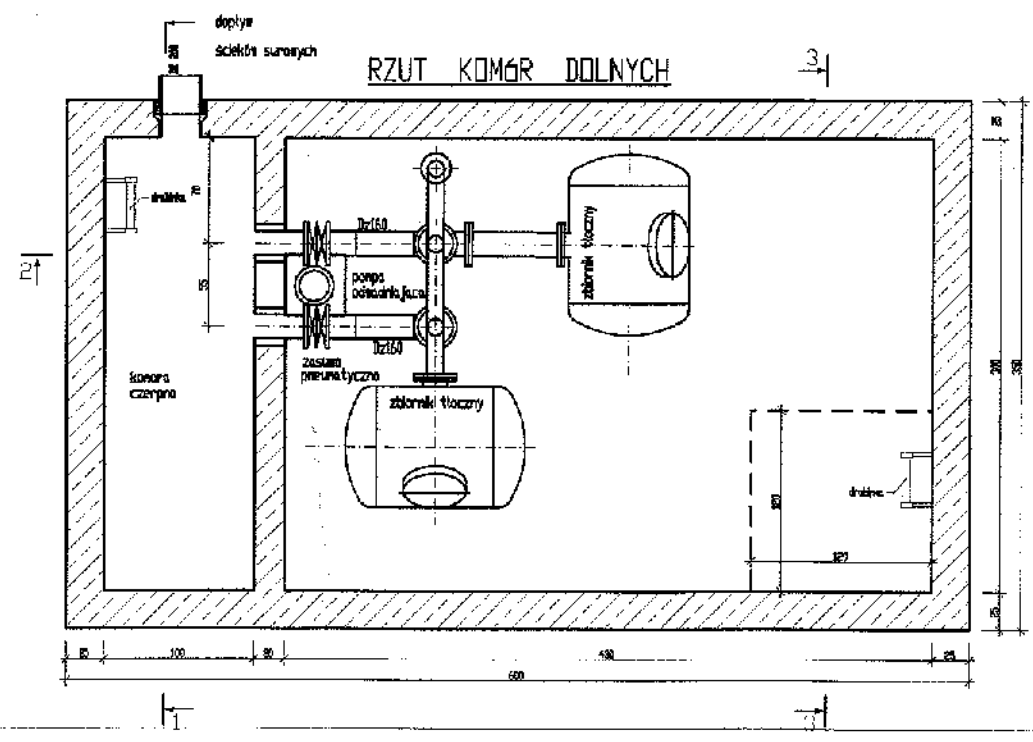


JWA34:
1 Zbiornik pompowy wykonać zgodnie z częścią konstrukcyjną
2 Wszystkie przejścia wykonać jak w uzasadnieniu



PRZEDSIĘBIORSTWO TECHNICZNO-HANDLOWE "EMI" Sp. z o.o. 43-450 USTROŃ ul. Ogrodowa 26 tel. 033 - 854 33 36		
Inwestor:	Zakład Gospodarki Komunalnej ul. Stowicza 59, 43-400 Cieszyn	
Obiekt:	Rejon Mnisztwo	
Temat proj.:	Projekt kanalizacji sanitarnej tłocznej i grawitacyjnej wraz z pompownią i drogą dojazdową	
Temat rys.:	Stacja tłoczenia ścieków	
Projektował nr upr.	mgr inż. M. Sztefek 55/91	Skala 1:50 nr proj.: 23/03
Opracował:	mgr inż. A. Gogółka mgr inż. B. Londzin	DATA: wrzesień 04'
Weryfikował nr upr.	inż. E. Kobierska 169/81	nr rys.: 116