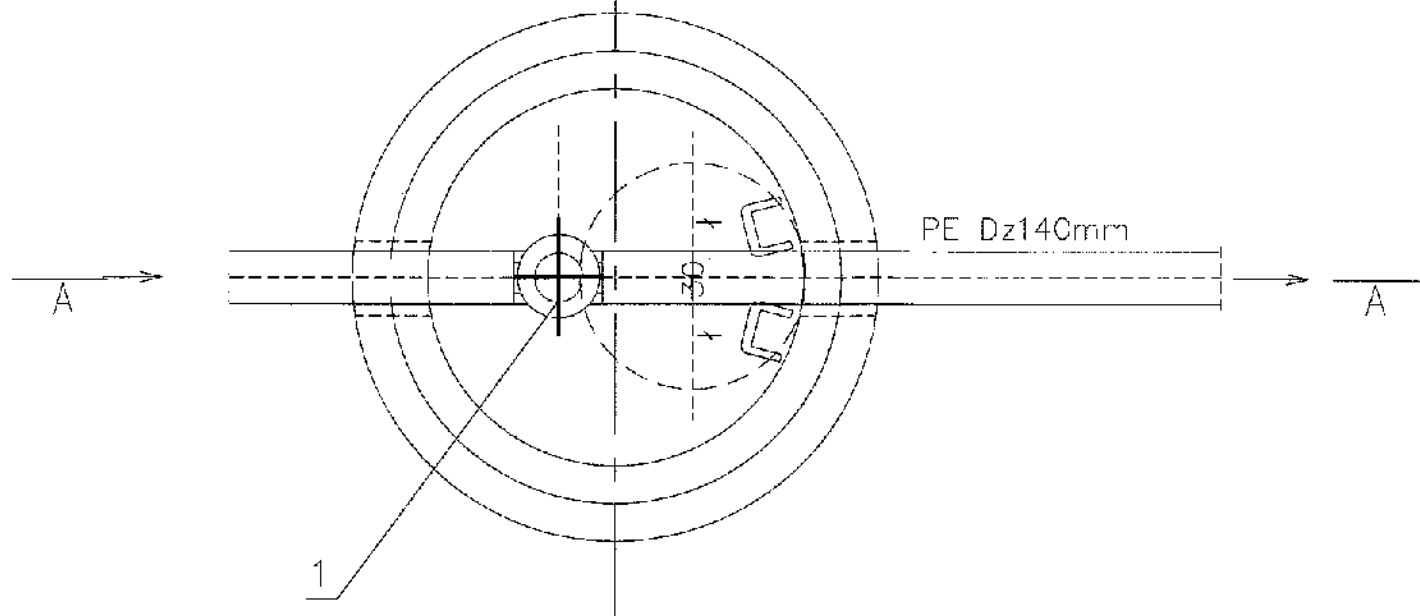
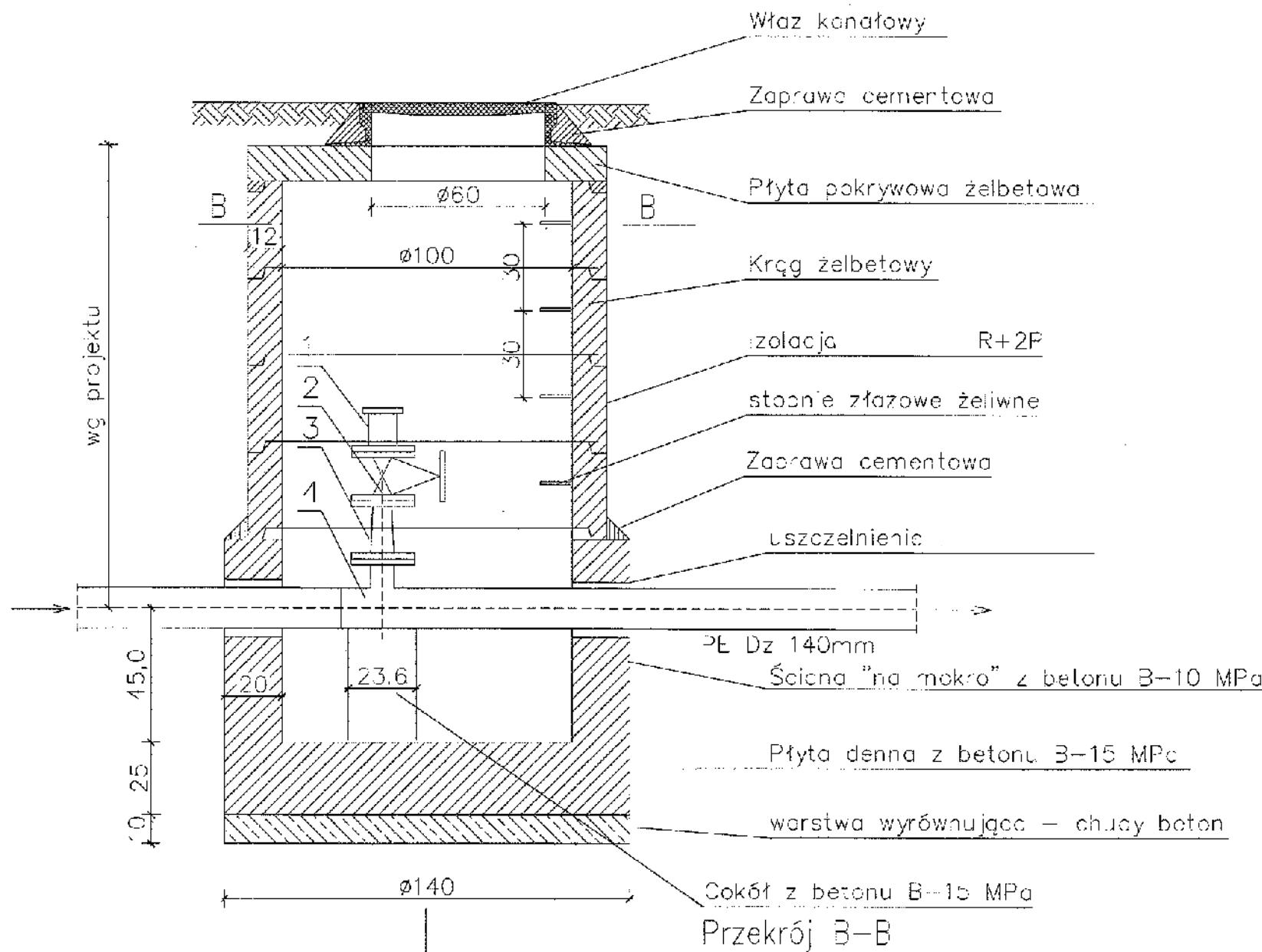


Przekrój A-A

STAROSTWO POWIATOWE
w Cieszynie
ul. Bobrecka 29
43-400 CIESZYN

Zestawienie armatury i kształtek

Nr	Wyszczególnienie	jedn.	Ilość	Prod./Dystryb.
1	Króciec stal. kołnierzowy z szybkozłączką	szt.	1	
2	Zasuwa klinowa z miękkim uszczelnieniem Dn65	szt.	1	
3	Kształtka kołnierzowa redukcyjna Dn80/Dn65mm z żeliwa sferoidalnego	szt.	1	
4	Kształtka MMA Dz140/DN80	szt.	1	



PRZEDSIĘBIORSTWO TECHNICZNO-HANDLOWE "EMI" Sp. z o.o. 43-450 USTRON ul. Ogródowa 26 tel. 033 - 854 33 36			
inwestor:	Zakład Gospodarki Komunalnej ul. Słowicza 59, 43-400 Cieszyn		
Obiekt:	Cieszyn- rejon Mnisztwo		
Temat proj.:	Projekt kanalizacji sanitarnej tłocznej i grawitacyjnej wraz z pompownią i drogą dojazdową		
Temat rys.:	Studzienka rewizyjna		
Projektował:	mgr inż. M. Sztetek	[Signature]	Skala 1:20
nr upr.:	55/91		nr proj.: 23/04
Opracował:	mgr inż. A. Gogółka	[Signature]	DATA: wrzesień 04'
	mgr inż. B. Londzin		nr rys.: 126
Weryfikował:	inż. E. Kobińska	[Signature]	
nr upr.:	169/81		