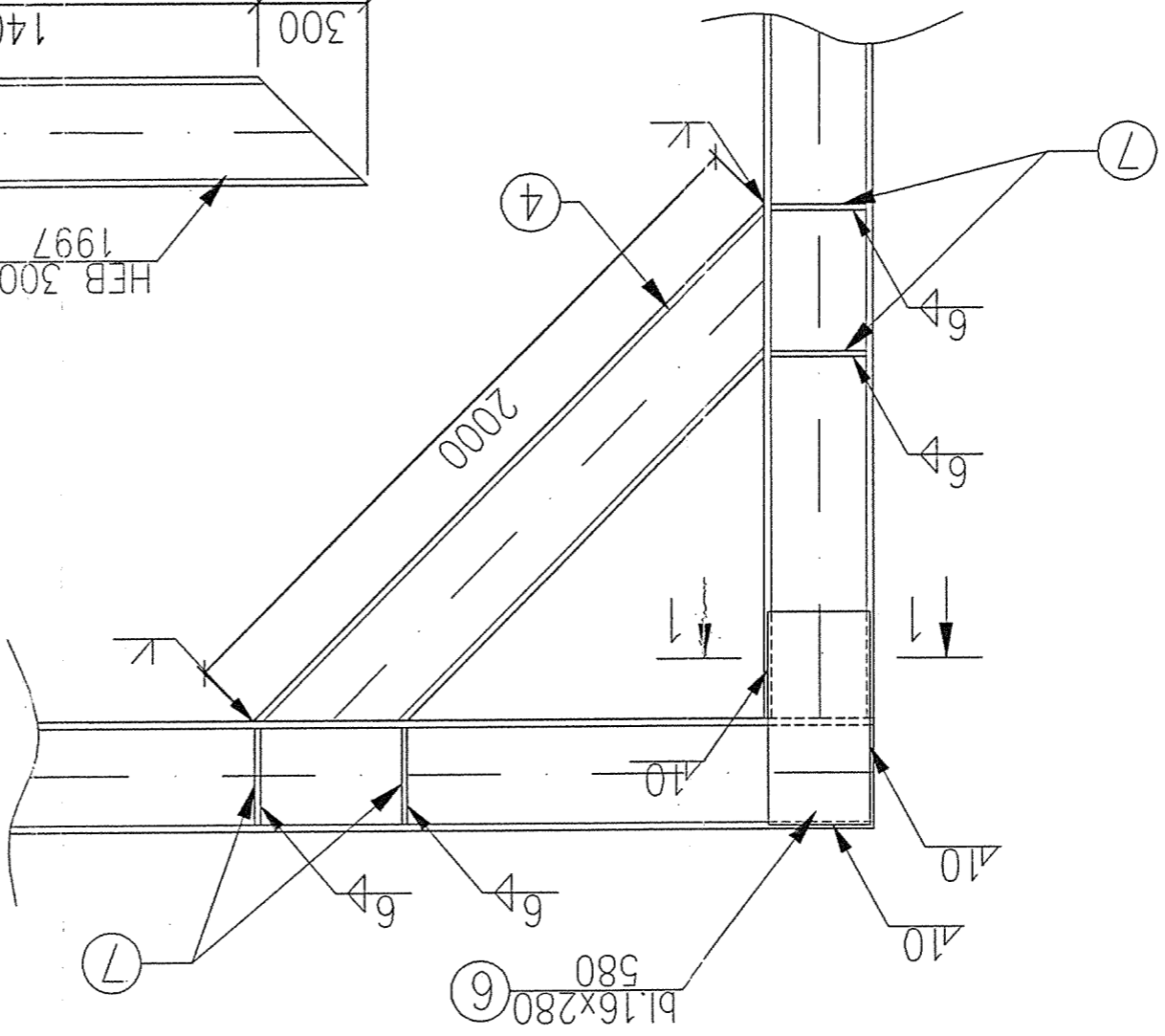
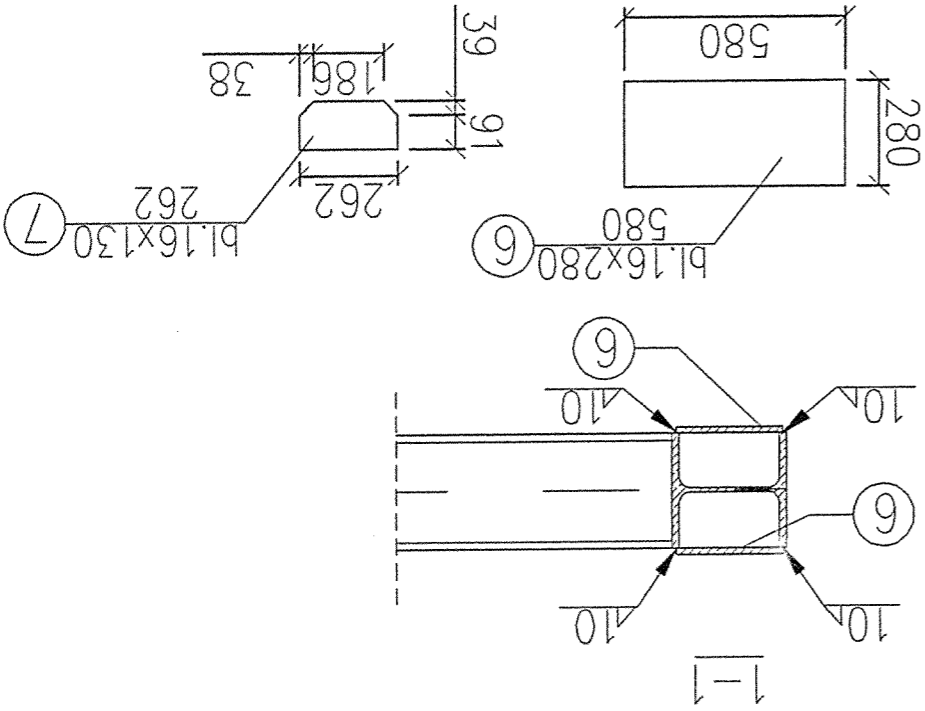
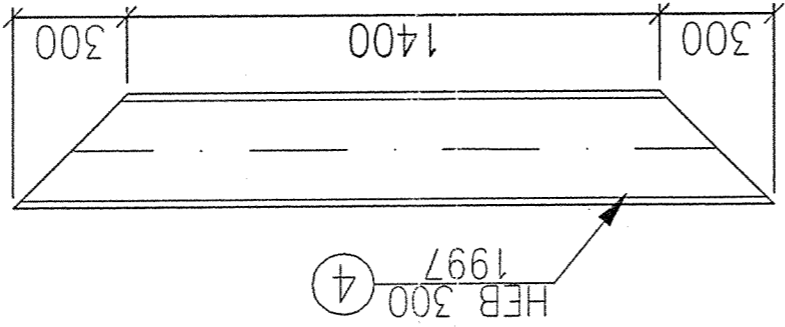
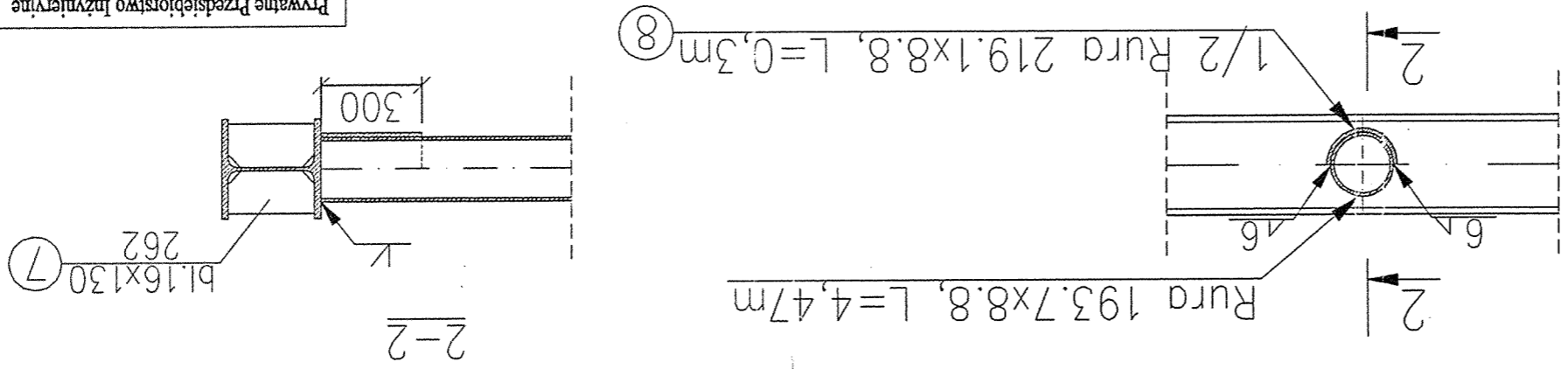


szczególności połączenia narożników ramy



szczególności połączenia rury z ramą



2-2

b.1.16x130 (7)
262

Pracownik		Imię i Nazwisko		Data		Nr uprawnień		Podpis		Nr rys.	
Opracował		Rafał GENDEK		X.04						5	
Projektował		mgr inż. Lech MARCISZ		X.04		102/89-88					
Zabezpieczenie wykopu - szczegóły połączeń ramy											
skala 1:20											
Pracownia Przedsiębiorstwo Inżynieryjne						Matgorzata Chrobok, Gerhard Chrobok Sp.J.					
Budowa zbiornika przepompowni						ścieków w Cieszyńskim Mieście					