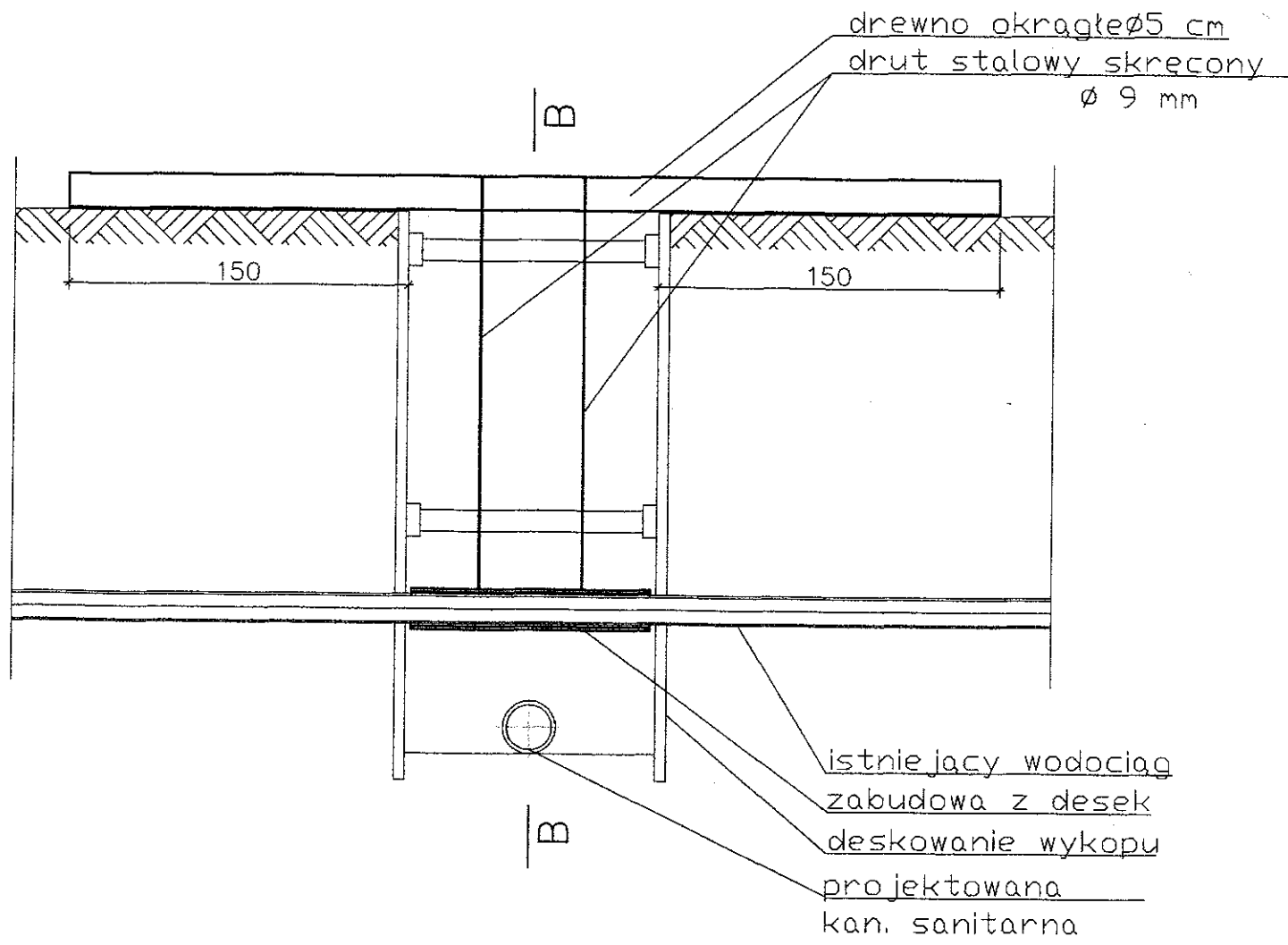
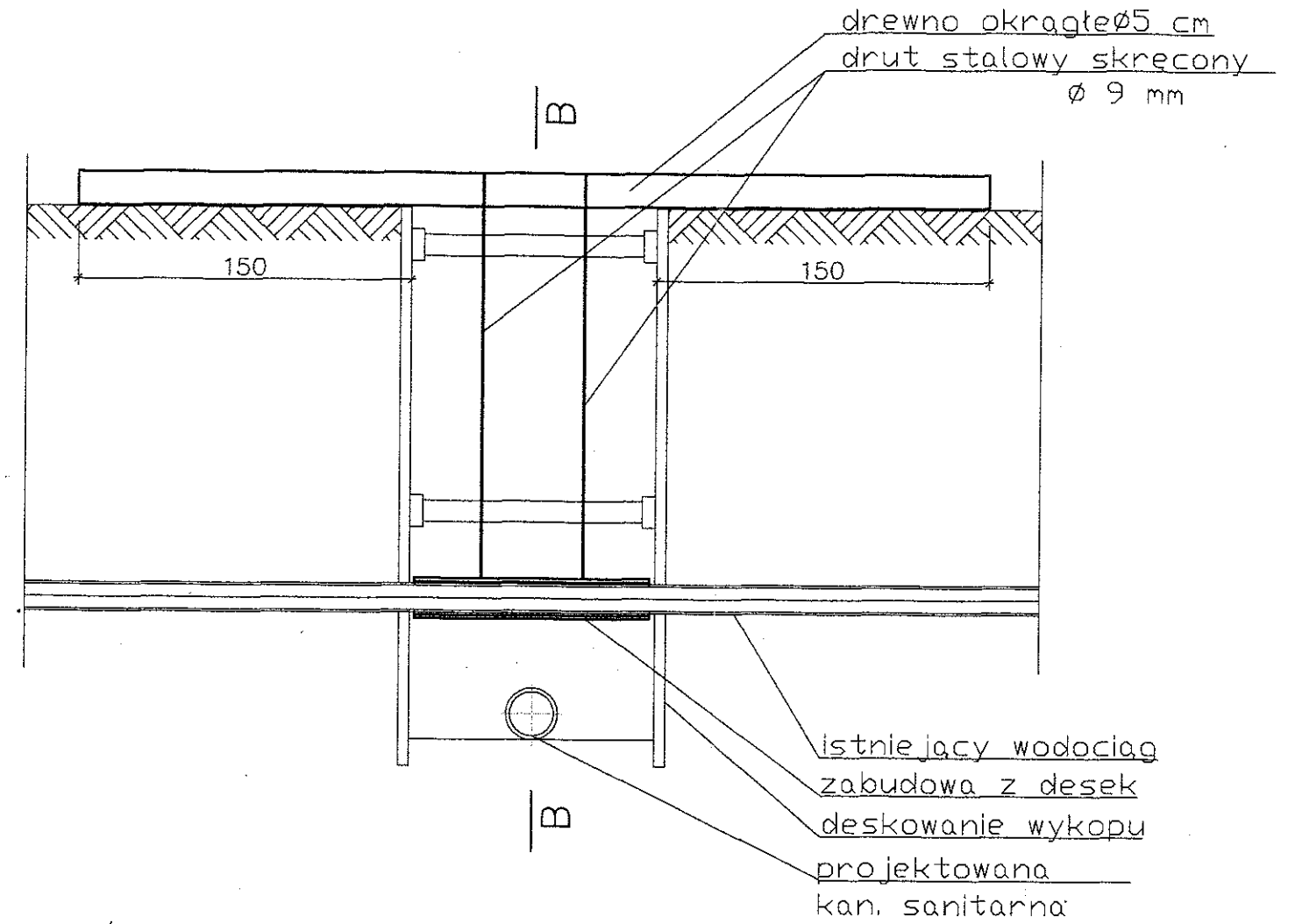


Podwieszenie wodociągu na okres robót

PRZEKRÓJ A-A



PRZEKRÓJ B-B



PRZEDSIĘBIORSTWO TECHNICZNO-HANDLOWE "EMI" Sp. z o.o. 43-450 USTRŃ NŁ. Ogrodowa 26 tel. 033 - 854 33 36	
Inwestor:	Zakład Gospodarki Komunalnej ul. Słowicza 59, 43-400 Cieszyn
Obiekt:	Cieszyn- rejon Mnisztwo
Temat proj.:	Projekt kanalizacji sanitarnej tłocznej i grawitacyjnej wraz z pompownią i drogą dojazdową
Temat rys.:	Zabezpieczenie wodociągu
Projektował nr upr.	mgr inż. M. Sztetek 55/91
Opracował:	mgr inż. A. Gogółka mgr inż. B. Londziński
Weryfikował nr upr.	inż. E. Kobierska 169/81
	nr proj.: 23/04 DATA: wrzesień 04' nr rys.: 119