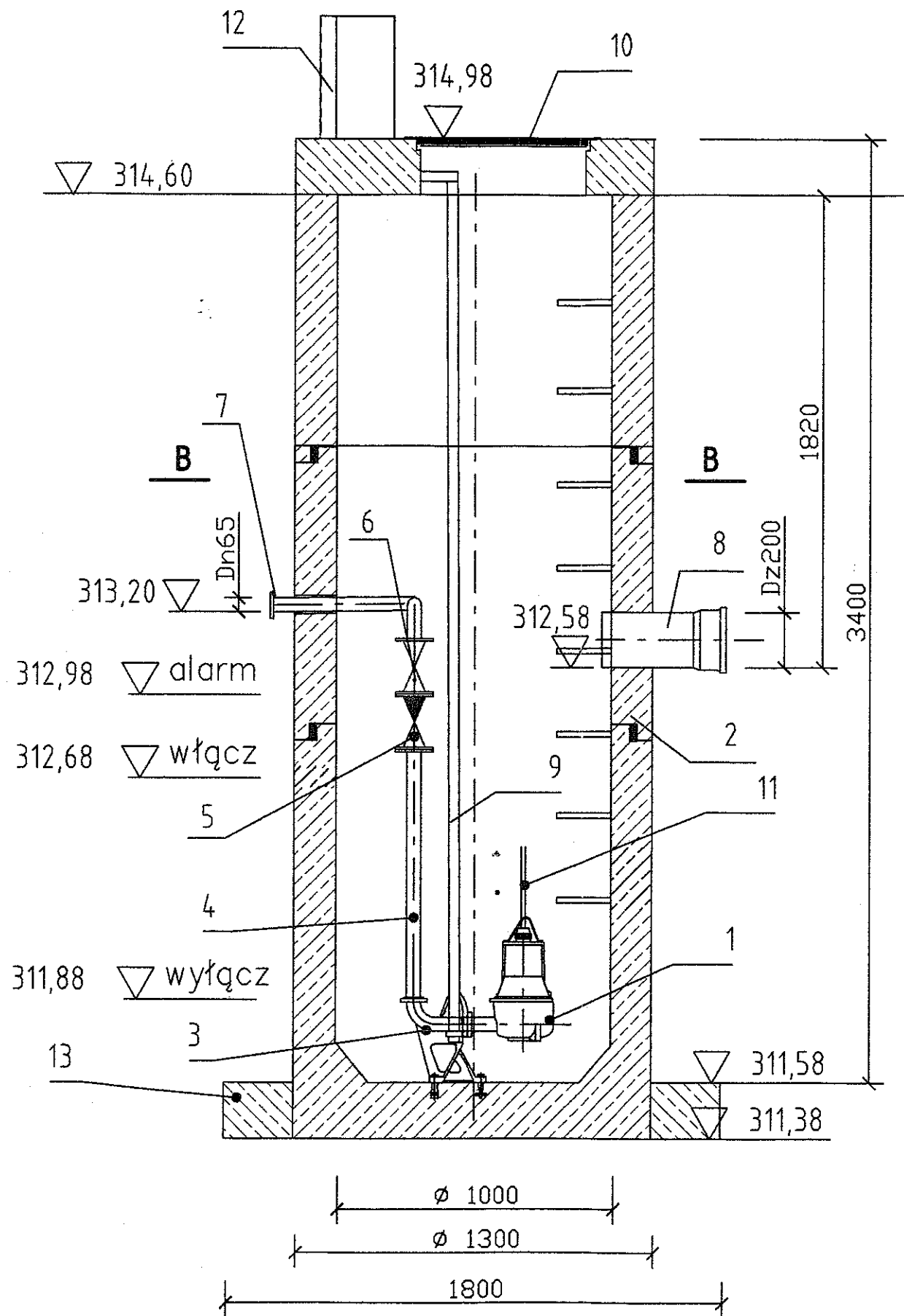
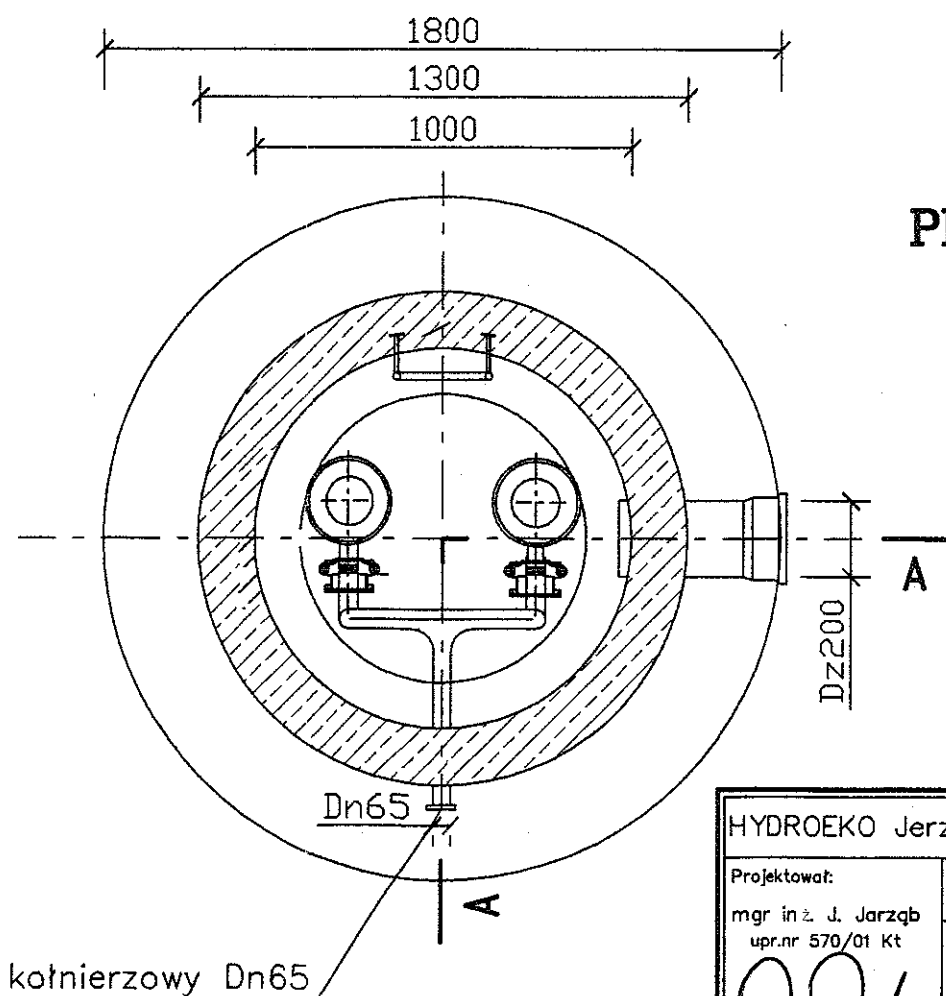


**PRZEKRÓJ A-A**



Nr	Opis		Ilość
13	Płyta antywyporowa $\phi 1,8 \times 0,2m$		
12	Skrzynka elektryczna		1
11	Łańcuch		2
10	Pokrywa włazowa		1
9	Prowadnice	1"	4
8	Króciec grawitacyjny	$\phi 200$	2
7	Króciec tłoczny	DN63 (Dz75)	1
6	Zawór odcinający	DN 50	2
5	Zawór zwrotny kulowy	DN50 PN6	2
4	Przewód tłoczny	DN50	2
3	Zespół sprzęgający		2
2	Zbiornik pompowni z betonu B45	$\phi 1000$ mm Hc=3,5m	1
1	Pompa zatapialna z rozdrabniaczem		2
Nr	Opis		Ilość



**PRZEKRÓJ B-B**

króciec kotnierzowy Dn65

HYDROEKO Jerzy Jarzqb 43-400 Cieszyn, ul. Z. Kossak-Szatkowski 10/14			
Projektował: mgr inż. J. Jarzqb upr.nr 570/01 Kt	Investor: Zakład Gospodarki Komunalnej ul. Słowicza 59, 43-400 Cieszyn	Temat: Projekt kanalizacji sanitarnej w rejonie ul. Katowickiej, Szarotki i Osiedlowej w Cieszynie- Kalembice - etap I	
Sprawdził: mgr inż. A. Jarzqb upr.nr 359/01 Kt		Tytuł rys.: <b>Zbiornik pompowni P2</b>	
Data: 10.2004	Nr zlec.: 12/03	Skala: 1:20	Nr rys.: 30