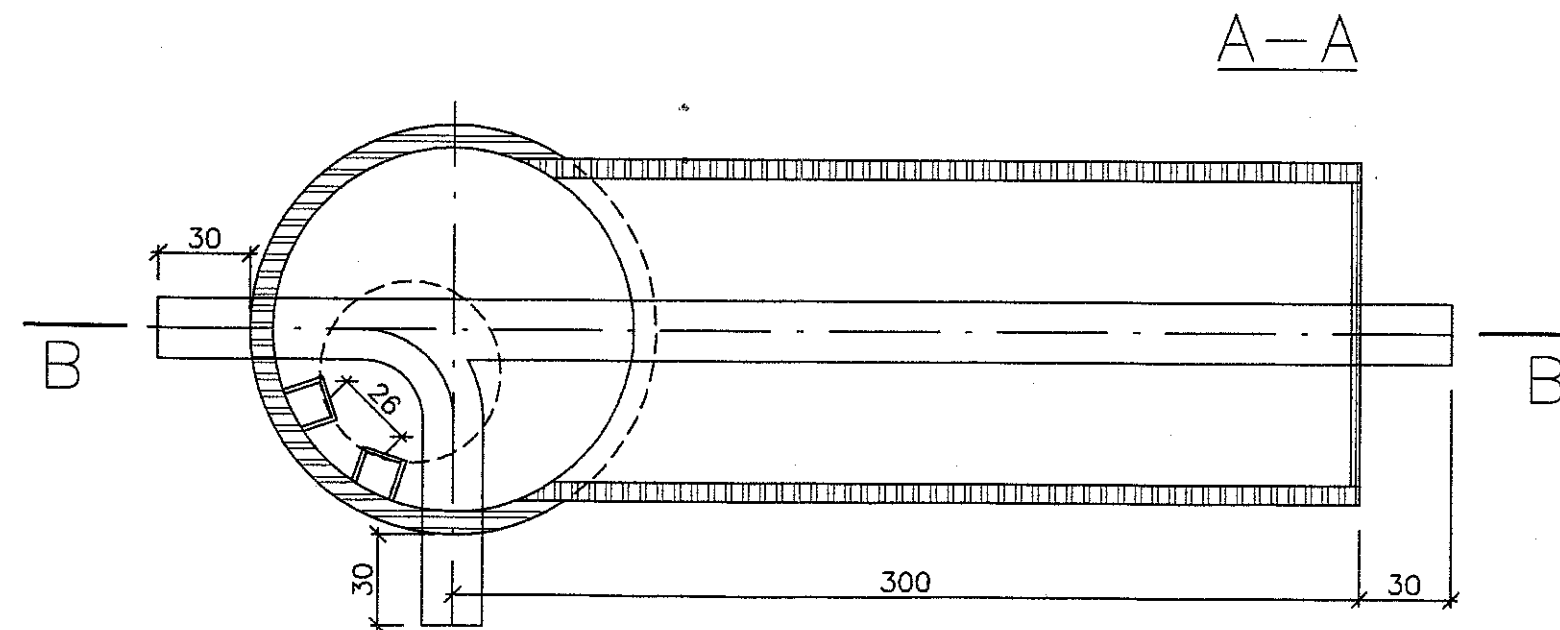
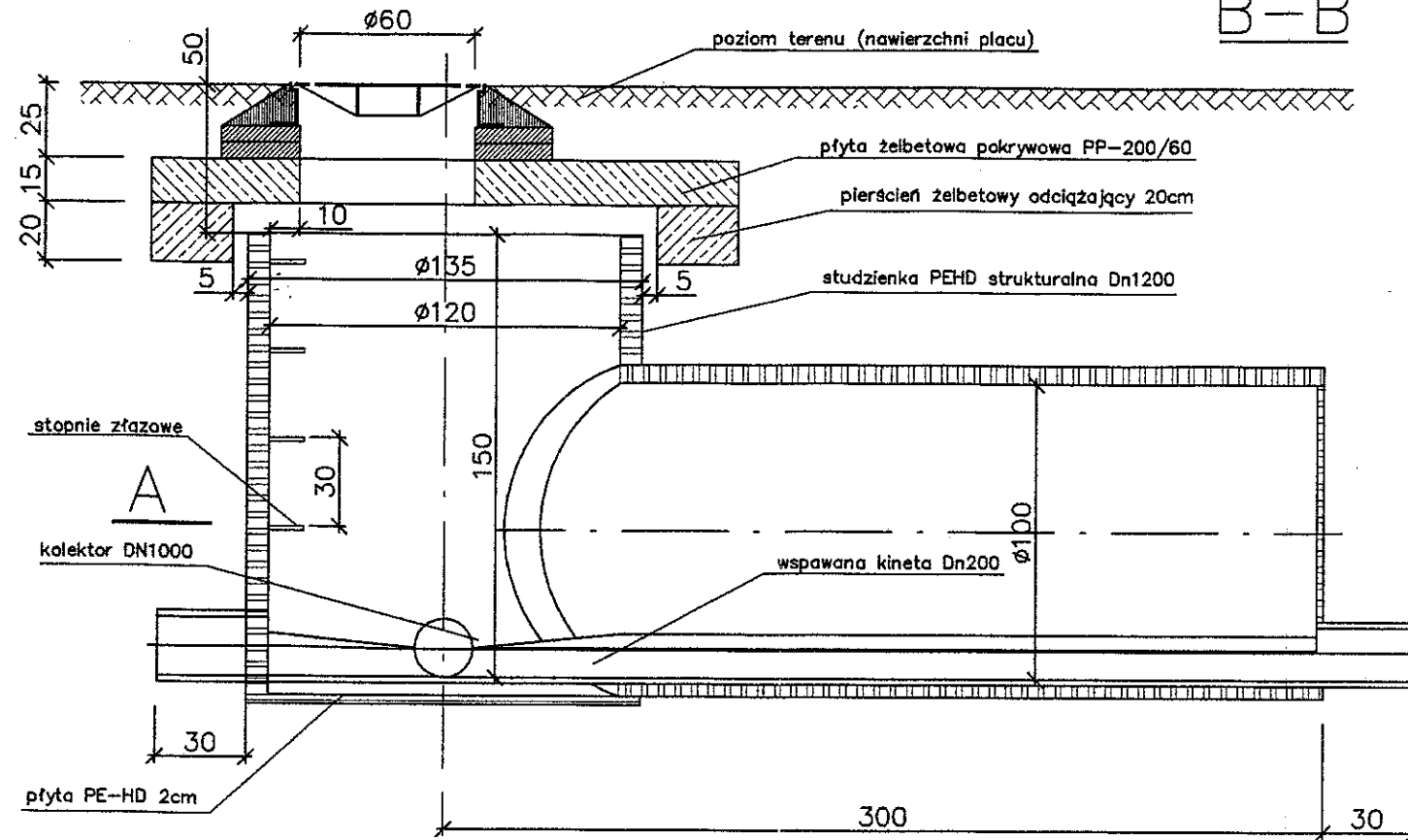


Zbiornik retencyjny K1

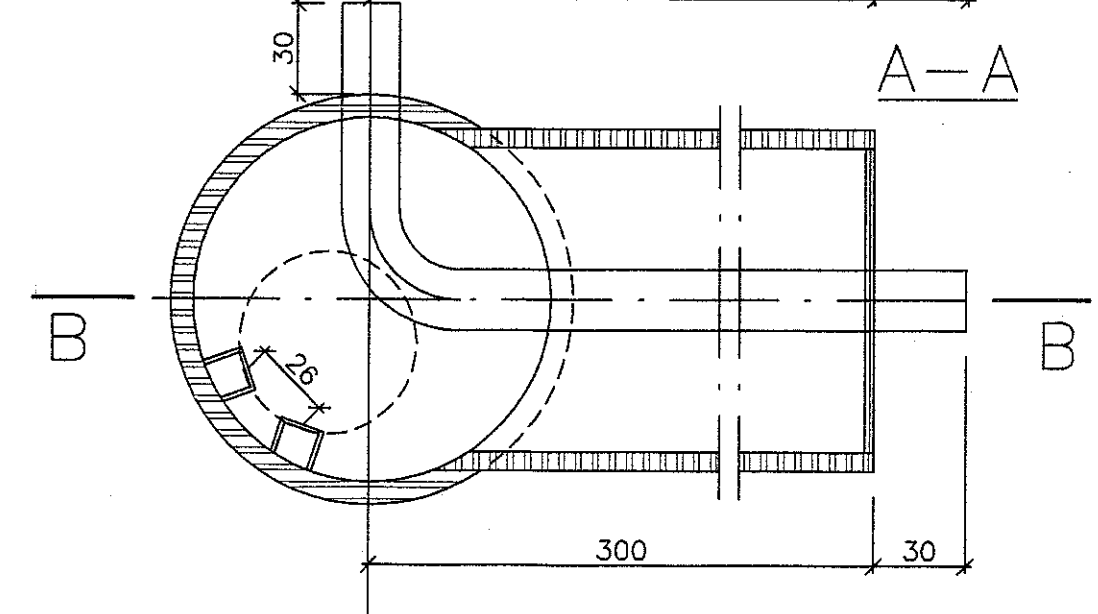
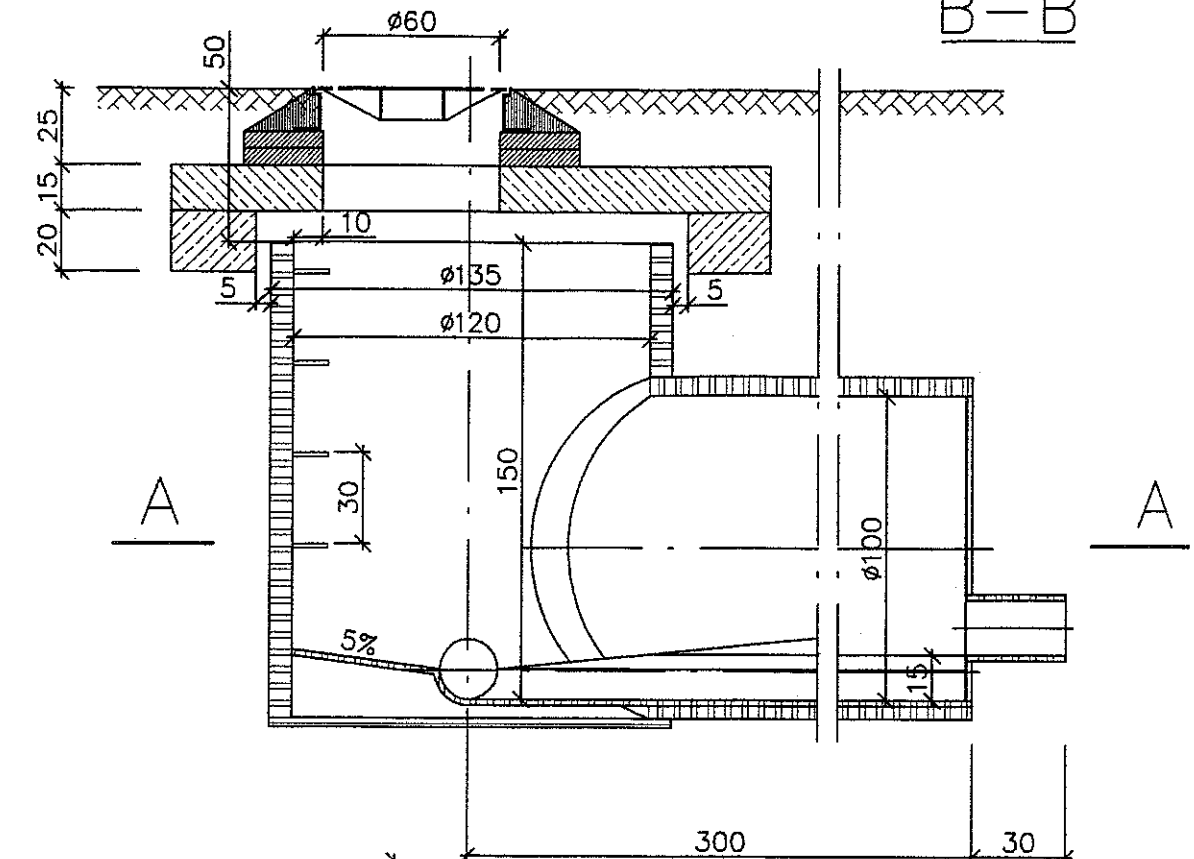
B-B



Zbiornik retencyjny K1.1

STAROSTWO POWIATOWE
w Cieszynie
ul. Bobrecka 29
43 - 400 CIESZYN

B-B



UWAGI:

- Zbiorniki retencyjne i zb. pompowni obsypywać piaskiem nie zawierającym kamieni ubijając warstwami o grubości co najwyżej 30cm, zagęszczenie obsypki 95 st. Proctora.

HYDROEKO Jerzy Jarzqb 43-400 Cieszyn, ul. Z. Kossak-Szatkovskiej 10/14			
Projektował: mgr inż. J. Jarzqb upr.nr 570/01 Kt	Inwestor: Zakład Gospodarki Komunalnej ul. Słowicza 59, 43-400 Cieszyn	Temat: Projekt kanalizacji sanitarnej w rejonie ul. Katowickiej, Szarotki i Osiedlowej w Cieszynie- Kalembice - etap I.	
Sprawdził: mgr inż. A. Jarzqb upr.nr 359/01 Kt		Tytuł rys.: Zbiorniki retencyjne przy pompowni P2	
Data: 10.2004	Nr zlec.: 12/04	Skala: 1:25	Nr rys.: 31