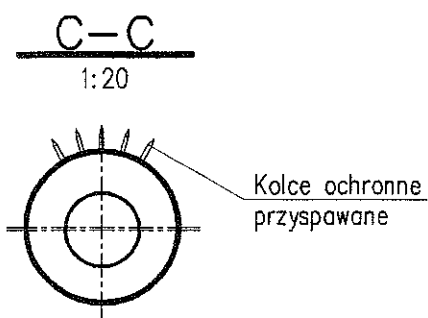
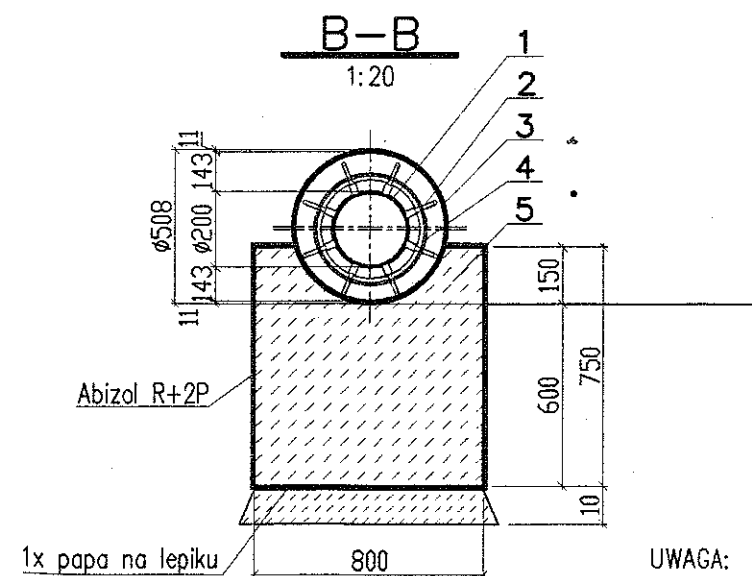
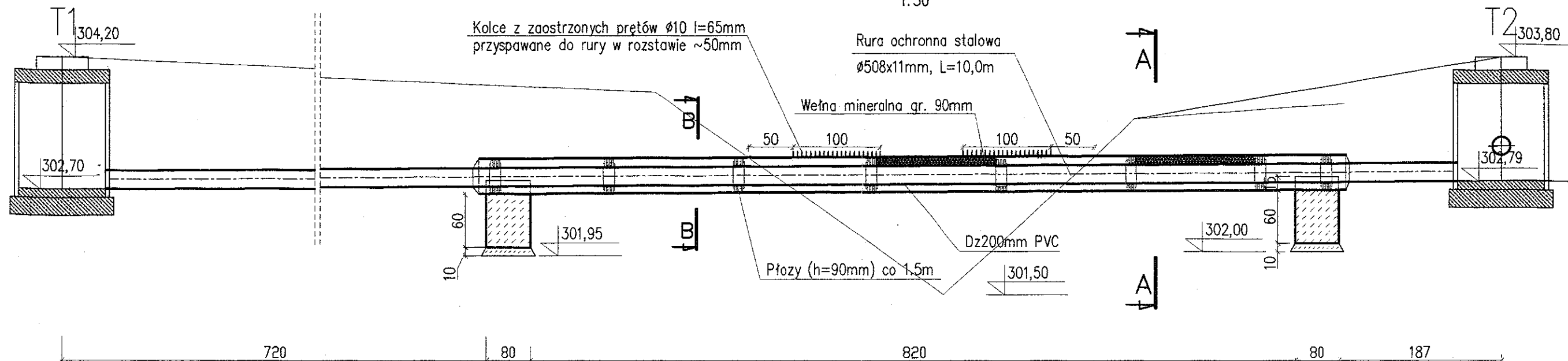


PRZEKRÓJ PODŁUŻNY 1-1

1:50



1. Kolektor ściekowy Dz 200 PVC
2. Płyzy h=90mm co 1.50m
3. Rura nośna stalowa $\varnothing 508 \times 11$ - G235
4. Wefna mineralna 90mm
5. Fundament betonowy

UWAGA:

1. Na przekroju podłużnym 1-1 wymiary podano w cm.
2. Końce rury stalowej uszczelnić manszetami z elastomeru.
3. Pod rurą stalową wykonać podsypkę z gruntu przepuszczalnego.

BETON B20

HYDROEKO Jerzy Jarzqb 43-400 Cieszyn, ul. Z. Kossak-Szatkowskiej 10/14			
Projektował: mgr inż. J. Jarzqb upr.nr 570/01 Kt	Inwestor: Zakład Gospodarki Komunalnej ul. Słowicza 59, 43-400 Cieszyn	Temat: Projekt kanalizacji sanitarnej w rejonie ul. Katowickiej, Szarotki i Osiedlowej w Cieszynie- Kalembice - etap I	
Sprawdził: mgr inż. A. Jarzqb upr.nr 359/01 Kt		Tytuł rys.: Przekroczenie jaru rur. grawitacyjnym przy pompowni P1	
Data: 10.2004	Nr zlec.: 12/03	Skala: 1:50	Nr rys.: 34