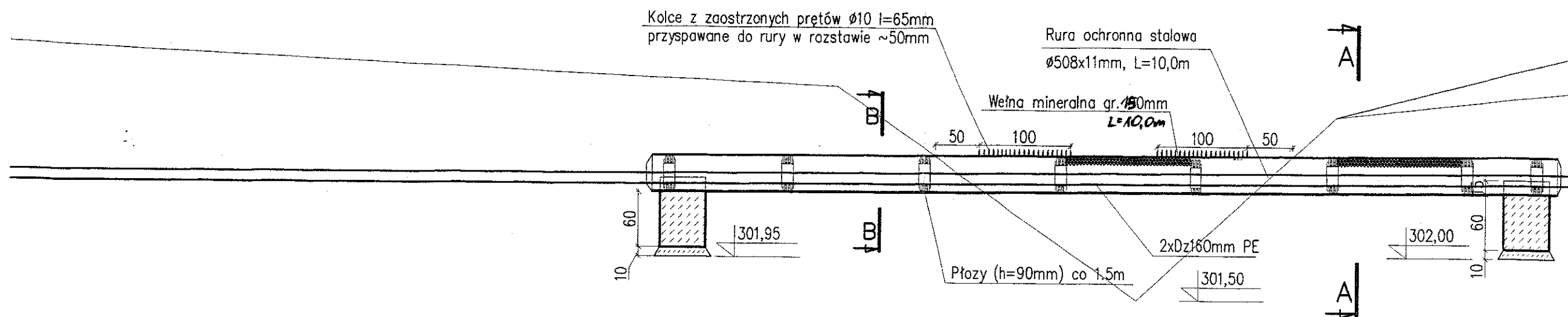


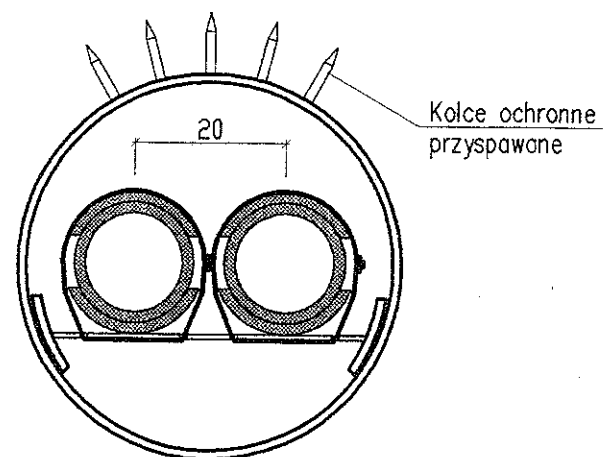
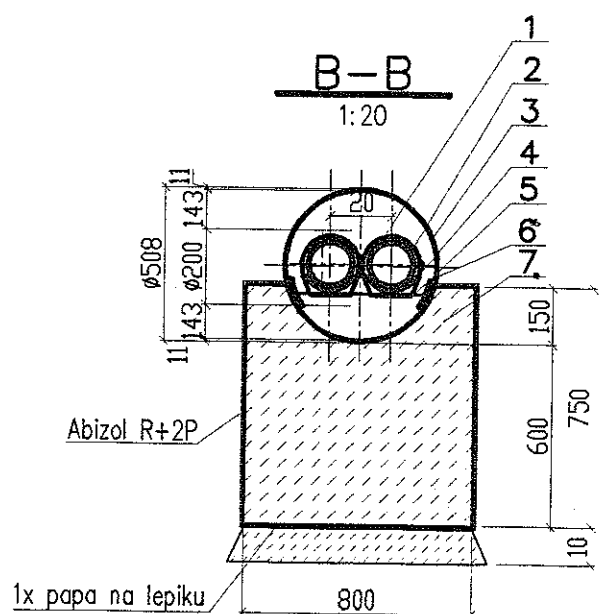
# PRZEKRÓJ PODŁUŻNY 1-1

1:50



## C-C

1:5



1. Stalowa taśma zaciskowa  $\varnothing 200$
2. Połówki rury z Dz160 PE SDR 21
3. Rura nośna stalowa  $\varnothing 508 \times 11 - G235$
4. Rurociąg tłoczny Dz160 PE SDR11
5. Ceownik [100 w rozstawie co 1,0m
6. Płyzy z wycinków rury  $\varnothing 508 \times 11$ , przyspawane do ceowników oraz krawędzie zfazowane
7. Fundament betonowy

### UWAGA:

1. Na przekroju podłużnym 1-1 wymiary podano w cm.
2. Końce rury stalowej uszczelnąć manszetami z elastomeru.
3. Pod rurą stalową wykonać podsypkę z gruntu przepuszczalnego.

BETON B20

<b>HYDROEKO Jerzy Jarzqb 43-400 Cieszyn, ul. Z. Kossak-Szatkovskiej 10/14</b>			
Projektował: mgr inż. J. Jarzqb upr.nr 570/01 Kt	Inwestor: Zakład Gospodarki Komunalnej ul. Słowicza 59, 43-400 Cieszyn		
Sprawdził: mgr inż. A. Jarzqb upr.nr 359/01 Kt		Temat: Projekt kanalizacji sanitarnej w rejonie ul. Katowickiej, Szarotki i Osiedlowej w Cieszynie - Kalembice - etap I	
Tytuł rys.: <b>Przekroczenie jaru rurociągiem tłocznym pompowni P1</b>		Data: 10.2004	
		Nr zlec.: 12/03	Nr rys.: 35
		Skala: 1:50	