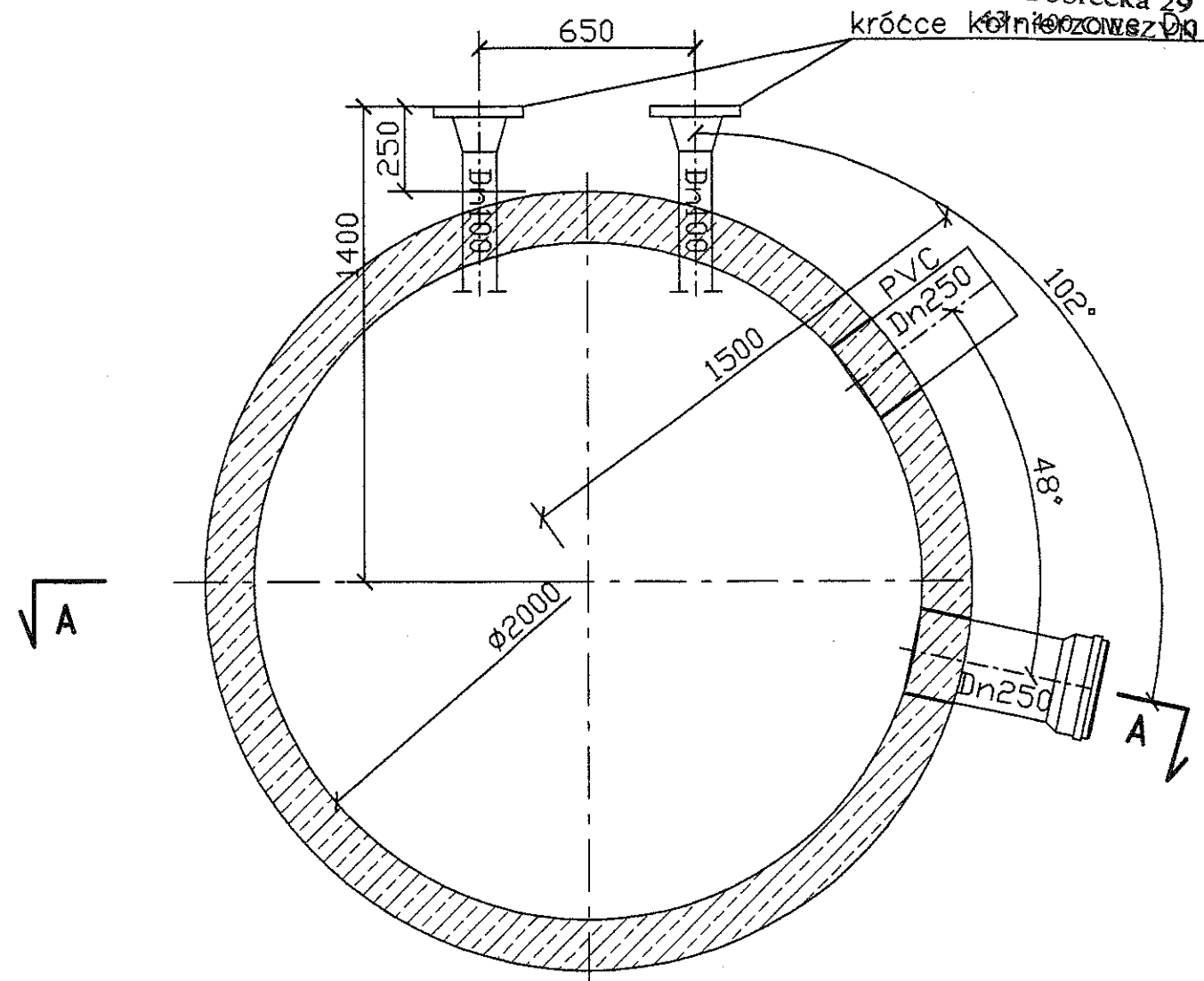
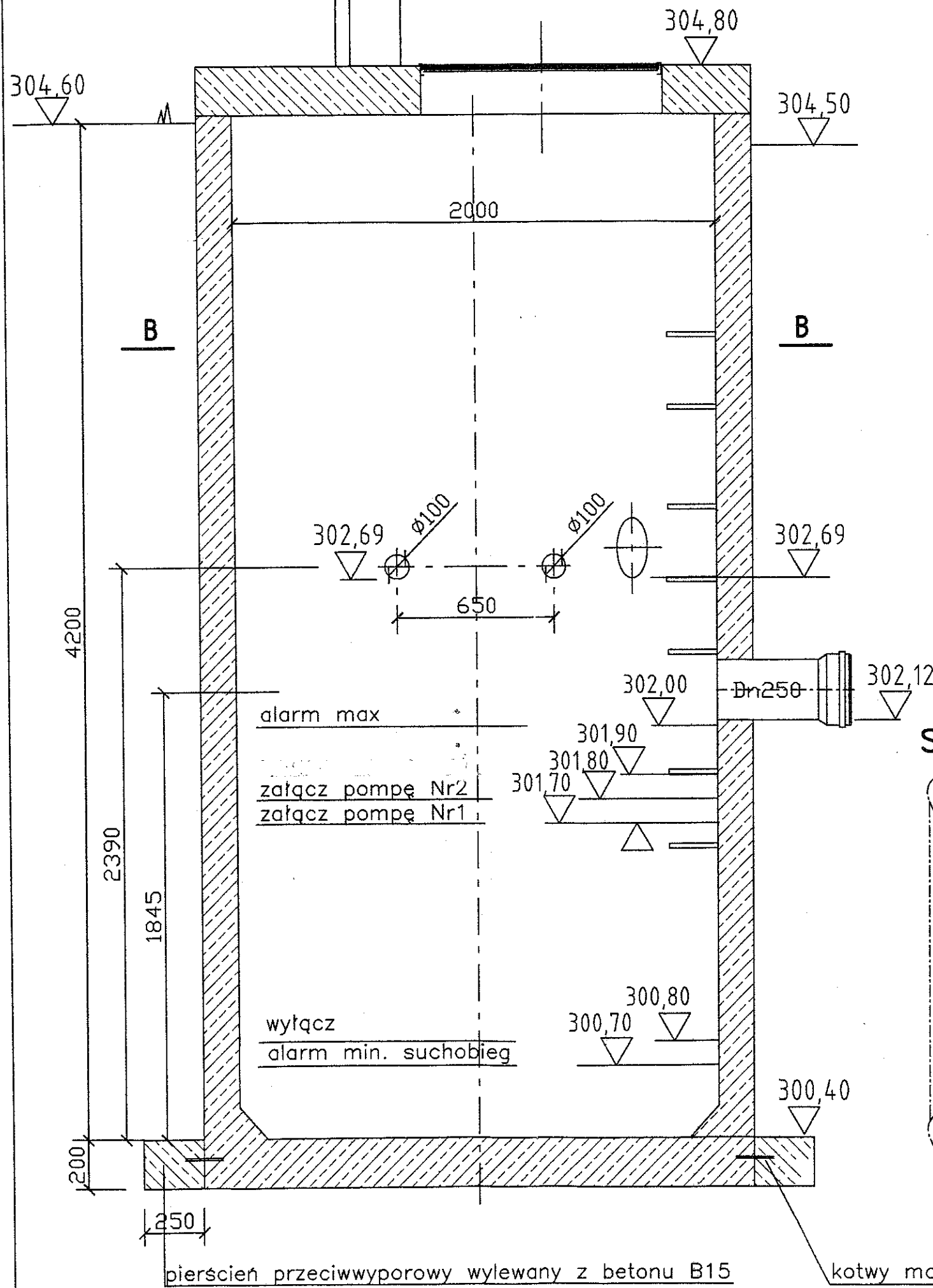


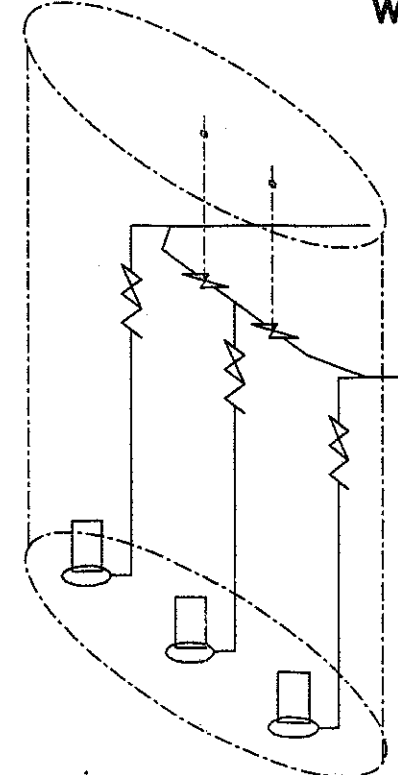
PRZEKRÓJ A - A

PRZEKRÓJ B - B

STAROSTWO POWIATOWE  
w Cieszynie  
ul. Bobrecka 29  
41-100 Cieszyn



Schemat połączenia pomp w pompowni



HYDROEKO Jerzy Jarzqb 43-400 Cieszyn, ul. Z. Kossak-Szatkowskiej 10/14			
Projektował: mgr inż. J. Jarzqb upr.nr 570/01 Kt	Investor: Zakład Gospodarki Komunalnej ul. Słowicza 59, 43-400 Cieszyn	Temat: Projekt kanalizacji sanitarnej w rejonie ul. Katowickiej, Szarotki i Osiedlowej w Cieszynie- Kalembice - etap I	
Sprawdził: mgr inż. A. Jarzqb upr.nr 359/01 Kt		Tytuł rys.: <b>Zbiornik pompowni P1</b>	
Data: 10.2004	Nr zlec.: 12/03	Skala: 1:20	Nr rys.: <b>27</b>

pierścień przeciwwyporowy wylewany z betonu B15

kotwy mocujące