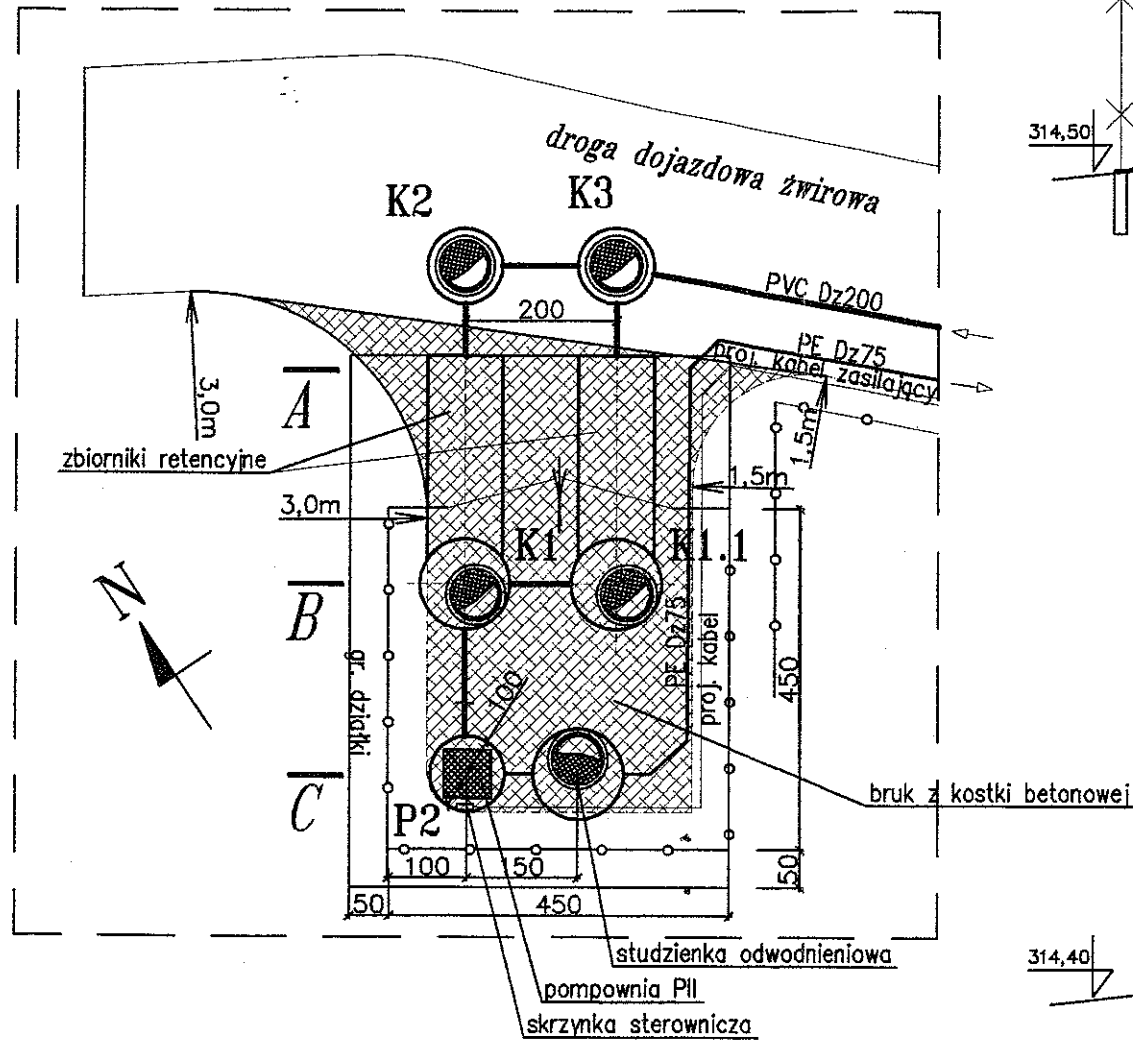
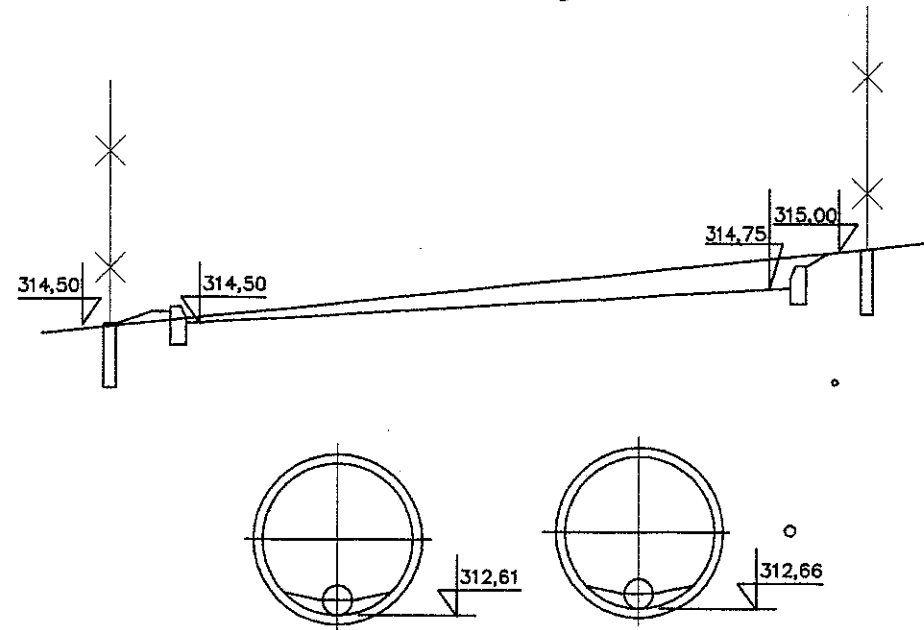


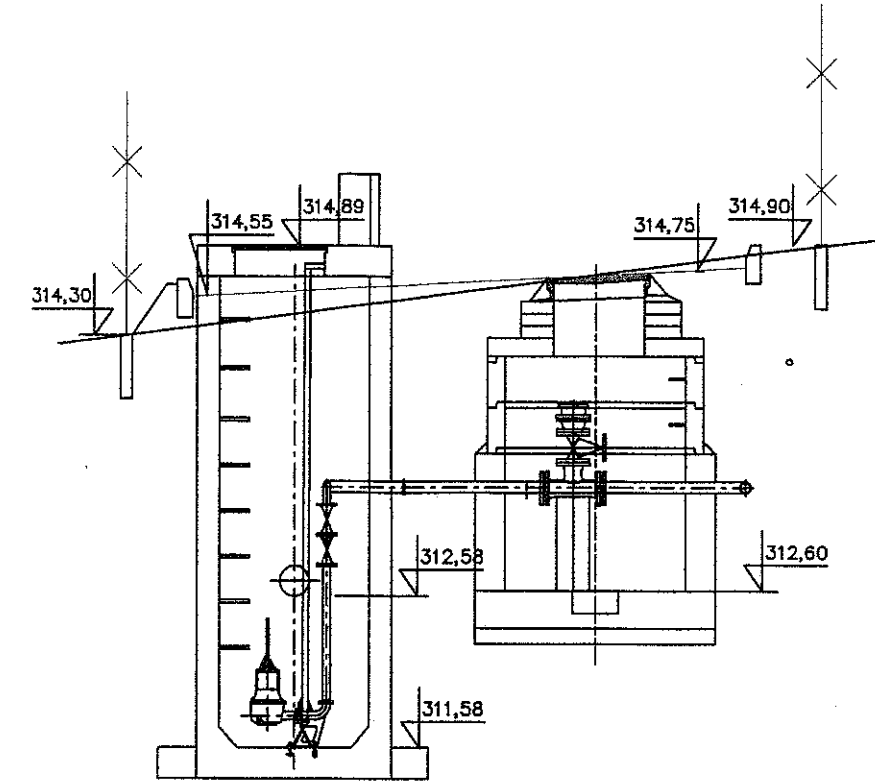
Plan sytuacyjny pompowni PII  
(skala 1:100)



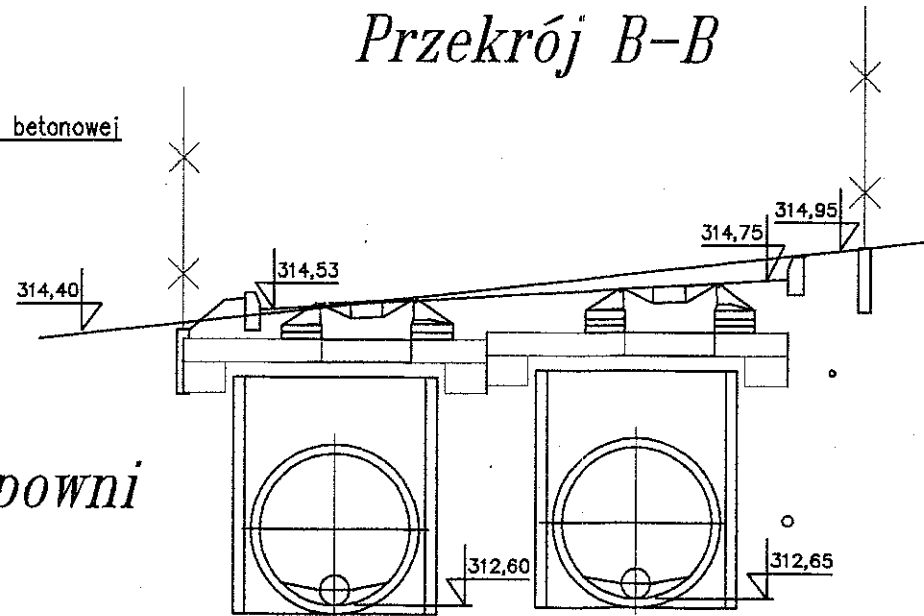
Przekrój A-A



Przekrój C-C



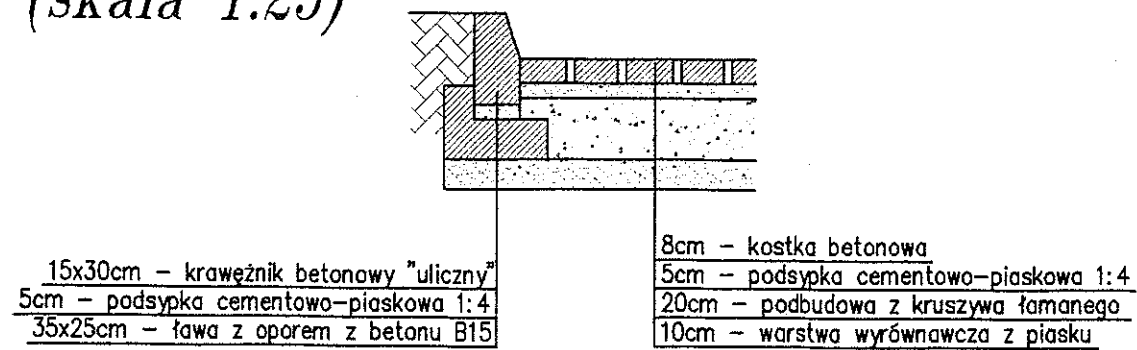
Przekrój B-B



UWAGI:

1. Posadowienie pompowni na warstwie betonu wyrównawczego B10
2. Zbiorniki retencyjne i zb. pompowni obsypać piaskiem nie zawierającym kamieni ubijając warstwami o grubości co najwyżej 30cm, zagęszczenie obsypki 95 st. Proctora.
3. Przed wlotem do pompowni zamontować zasuwę Dn200 z miękkim uszczelnieniem z żeliwa sferoidalnego epoksydowanego (przystosowana do zabudowy w ziemi) wraz ze skrzynką uliczną i obudową teleskopową

Przekrój poprzeczny wjazdu do pompowni  
(skala 1:25)



HYDROEKO Jerzy Jarzqb 43-400 Cieszyn, ul. Z. Kossak-Szatkowskiej 10/14			
Projektował: mgr inż. J. Jarzqb upr.nr 570/01 Kt	Investor: Zakład Gospodarki Komunalnej ul. Słowicza 59, 43-400 Cieszyn	Temat: Projekt kanalizacji sanitarnej w rejonie ul. Katowickiej, Szarotki i Osiedlowej w Cieszynie - Kalembice - etap II.	
Sprawdził: mgr inż. A. Jarzqb upr.nr 359/01 Kt		Tytuł rys.: <b>Plan sytuacyjny pompowni P2</b>	
Data: 10.2004	Nr zlec.: 12/04	Skala: 1:50	Nr rys.: 29