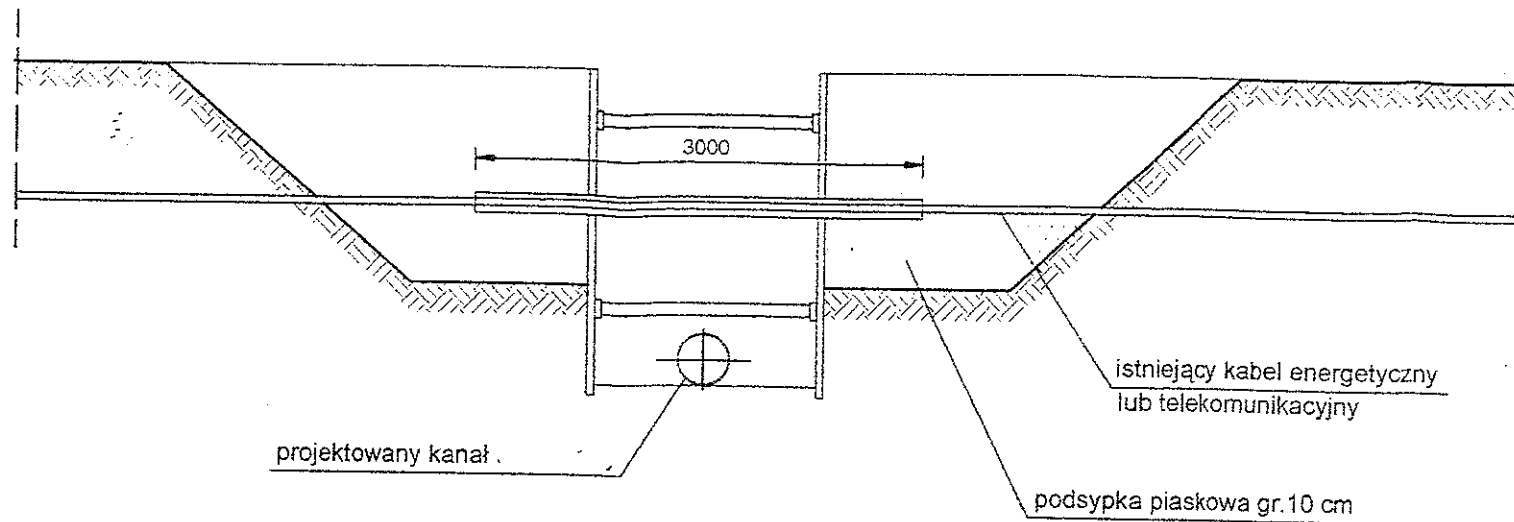
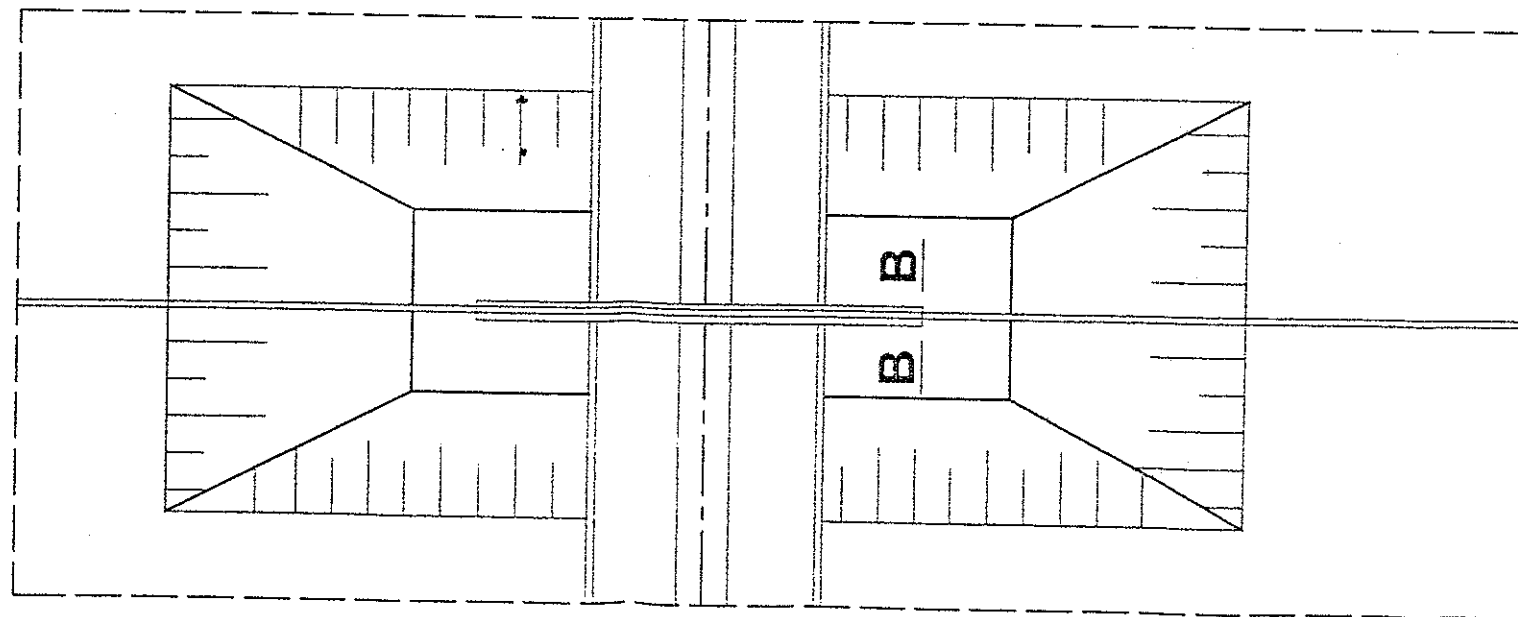
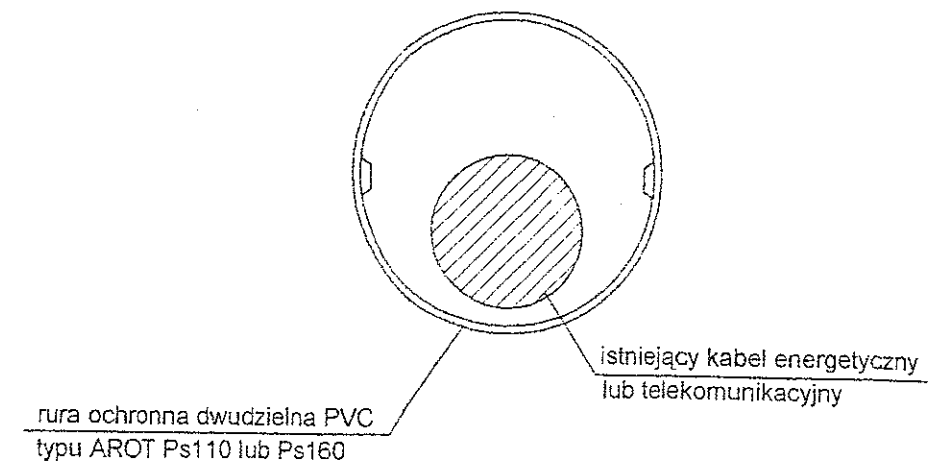


PRZEKRÓJ A-A



PRZEKRÓJ B-B



UWAGA:

Końce rury ochronnej uszczelnić pianką poliuretanową

HYDROEKO Jerzy Jarzqb 43-400 Cieszyn, ul. Z. Kossak-Szatkowski 10/14

Projektował:
mgr in. J. Jarzqb
upr.nr 579/01 kt

Inwestor: Zakład Gospodarki Komunalnej
ul. Słowicza 59, 43-400 Cieszyn

Temat: Projekt kanalizacji sanitarnej w rejonie ul.
Katowickiej, Majowej i Szarotki
w Cieszynie - Kalembice - etap I

Tytuł rys.:

Zabezpieczenie kabli elektrycznych
i telekomunikacyjnych

Sprawdził:
mgr in. A. Jarzqb
upr.nr 359/01 kt

Data:
10.2004

Nr zlec.:
12/04

Skala:

Nr rys.:

25