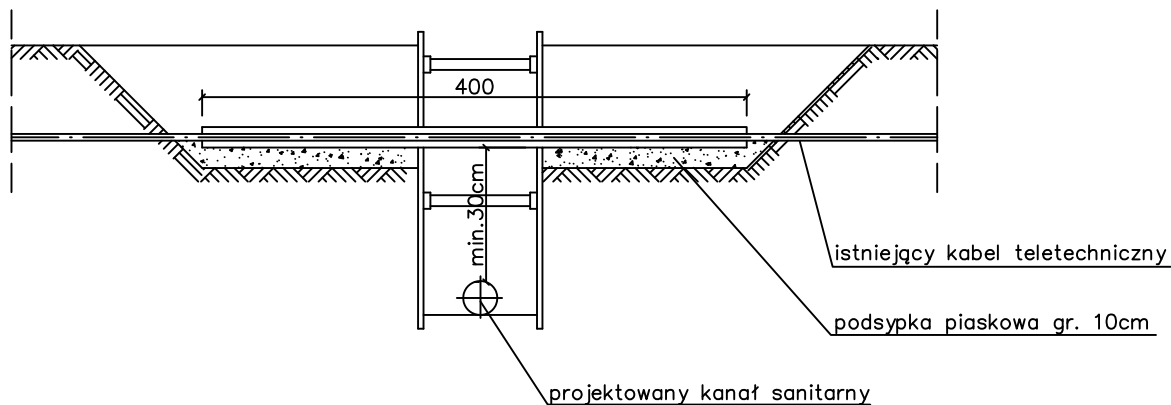
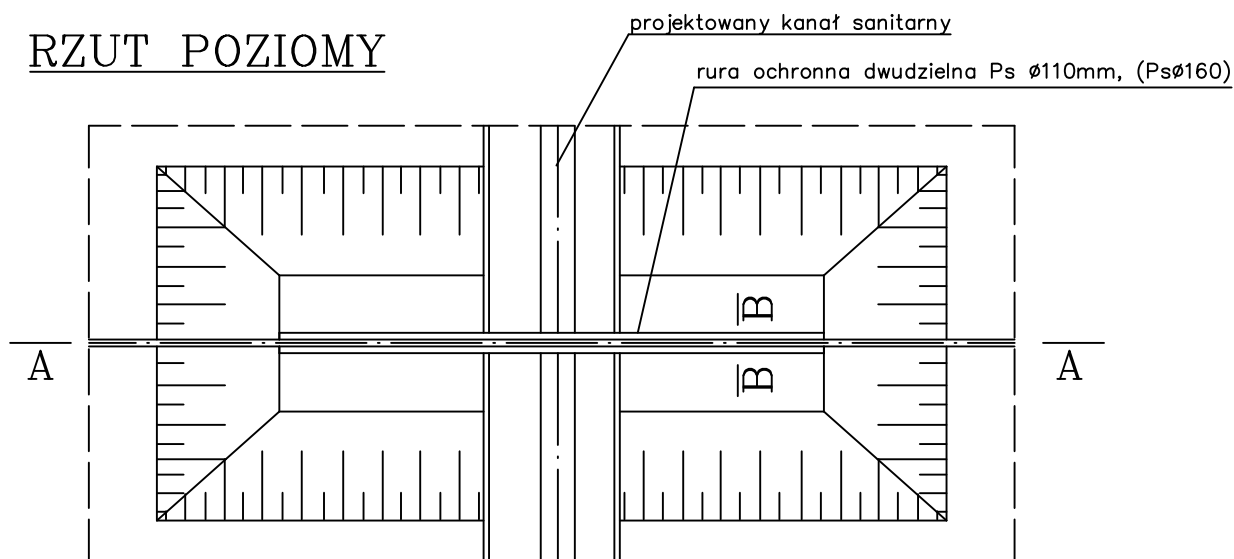


# PRZEKRÓJ A-A



# RZUT POZIOMY



# PRZEKRÓJ B-B



## UWAGI:

1. Końce rury ochronnej uszczelnić pianką poliuretanową
2. Prace w miejscu zbliżeń i skrzyżowań z kablami teletechnicznymi należy prowadzić pod nadzorem właściciela uzbrojenia podziemnego

|  |                   |   |               |
|--|-------------------|---|---------------|
| <b>HYDROEKO</b> Jerzy Jarzab 43-400 Cieszyn, ul. Mostowa 1 |                   |   |               |
| Projektował:<br>mgr inż. J. Jarzab<br>upr.nr 570/01 Kt     |                   | Inwestor:<br>Gmina Cieszyn<br>ul. Rynek 1, 43-400 Cieszyn   |               |
| Sprawdził:<br>mgr inż. A. Jarzab<br>upr.nr 359/01 Kt       |                   | Temat:<br>Projekt budowlano-wykonawczy<br>budowy kanalizacji sanitarnej w rejonie ulic:<br>Katowickiej i Hażlaskiej w Cieszynie |               |
|  |                   | Tytuł rys.:<br>Zabezpieczenie kabla teletechnicznego  |               |
| Data:<br>11.2008   | Nr zlec.:<br>7/08 | Skala:<br>.   | Nr rys.:<br>8 |