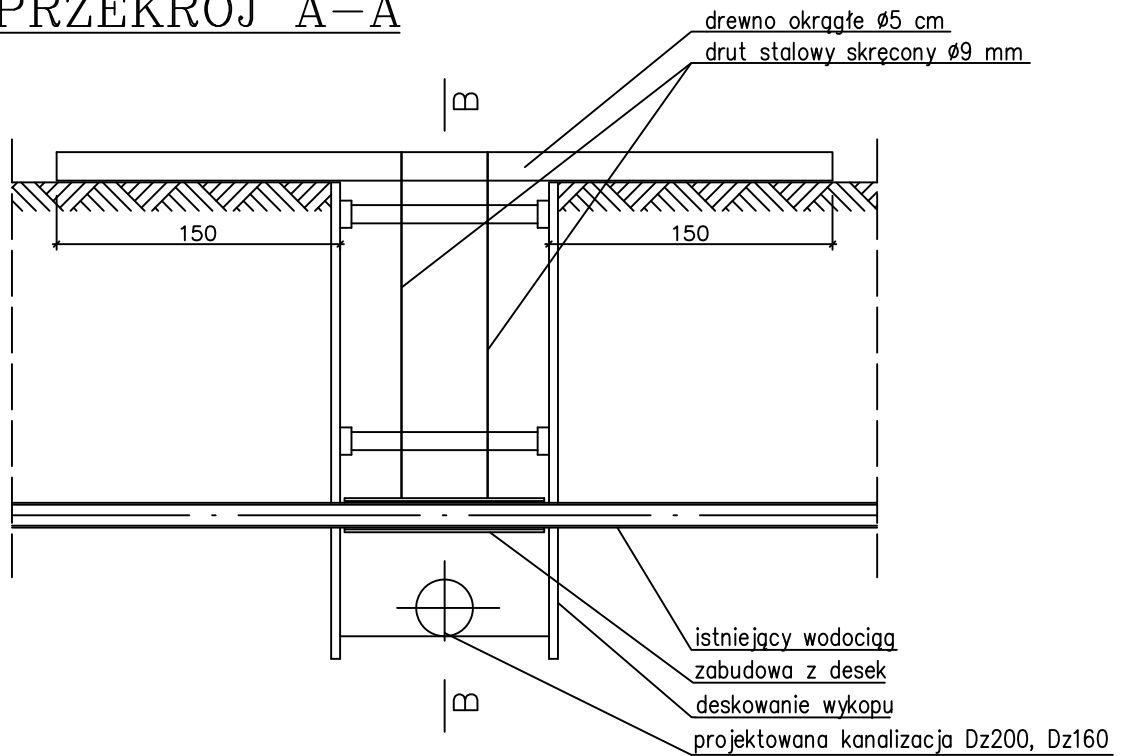
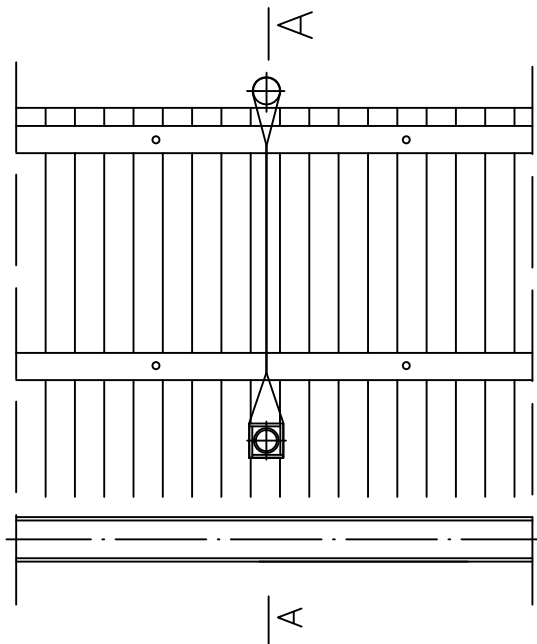


# Podwieszenie wodociągu na okres robót

## PRZEKRÓJ A-A



## PRZEKRÓJ B-B



**HYDROEKO** Jerzy Jarząb 43-400 Cieszyn, ul. Mostowa 1

Projektował:  
mgr inż. J. Jarząb  
upr.nr 570/01 Kt

Sprawdził:  
mgr inż. A. Jarząb  
upr.nr 359/01 Kt

Inwestor:  
Gmina Cieszyn  
ul. Rynek 1, 43-400 Cieszyn

Temat:  
Projekt budowlano-wykonawczy  
remontu kanalizacji sanitarnej w rejonie ulic:  
Borsuczej i Zajęczej w Cieszynie

Tytuł rys.:  
**Zabezpieczenie wodociągu**

Data:  
11.2008

Nr zlec.:  
7/08

Skala:

Nr rys.:  
4