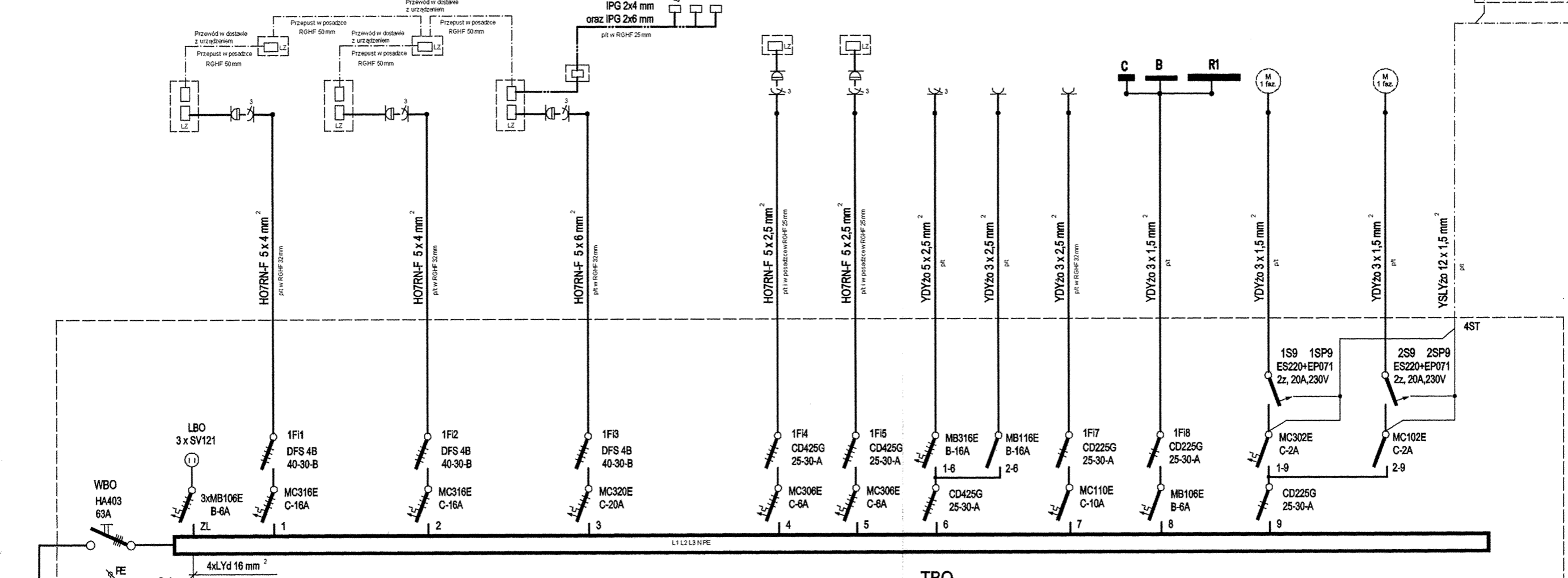
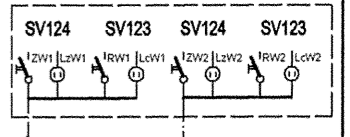


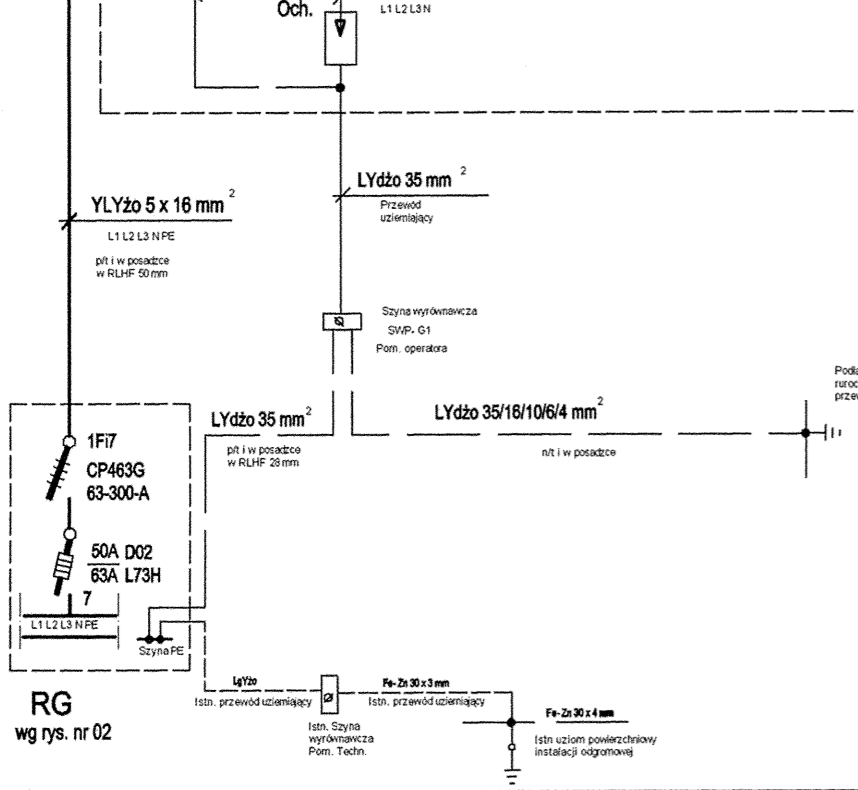
- Prostownik 1 - IREM N3-50  
Podłączenie poprzez gn. wtyczki  
lub bezpośrednio na listwę zaciskową  
wg uzgodnień na budowie,  
po dostawie urządzeń  
Pom. Operatora  
2,0  
1
- Prostownik 2 - IREM N3-50  
Podłączenie poprzez gn. wtyczki  
lub bezpośrednio na listwę zaciskową  
wg uzgodnień na budowie,  
po dostawie urządzeń  
Pom. Operatora  
2,0  
1
- Projektor 1 - Lampy kseronowe  
Pom. Operatora  
3,0  
1
- Szafa Aparaturowa - Dźwiękowa  
Podłączenie poprzez gn. wtyczki  
lub bezpośrednio na listwę zaciskową  
wg uzgodnień na budowie,  
po dostawie urządzeń  
Pom. Operatora  
3,0  
1
- Sirzynka rozdzielcza głośników,  
w dostawie z urządzeniami  
Pom. Operatora  
0,5  
1
- Głośniki na Sali Kinowej, niezależne  
przewody do każdego z głośników  
SR8A - IPG 2x4  
S1500 - IPG 2x6  
C1184PL - IPG 2x4 + IPG 2x6  
0,5  
1
- Projektor 1 - Sirynk napędu  
Pom. Operatora  
0,5  
1
- Projektor 2 - Sirynk napędu  
Pom. Operatora  
1,5  
1
- Gniazdo wtyczkowe ogólne  
Pom. Operatora  
1,0  
4
- Gniazdo wtyczkowe - Przewijarka  
Pom. Operatora  
0,2  
1
- Oświetlenie  
Pom. Operatora  
0,15  
3
- Wentylator wyciągowy W1  
RVK 200E2-L1  
Pom. Techn.  
0,17  
1
- Wentylator wyciągowy W2  
RVK 200E2-L1  
Pom. Techn.  
0,17  
1

**TSO**  
Pom. operatora - Parter  
Sterowanie zdalnie,  
ręcznie przyciskami



**TBO**  
Pomieszczenie Operatora

**TBO**  
Pi = 12,5 kW  
kj = 0,9  
Psz = 11,2 kW  
Isz = 19,0 A  
Ib = 50,0 A  
- Zabezpieczenie w tablicy RG



**RG**  
wg rys. nr 02

PROJEKT WYKONAWCZY MODERNIZACJI OBIEKTU KINA "PIAST" w Cieszynie	
OBIEKT:	BUDYNEK KINA "PIAST" w Cieszynie
ADRES:	CIESZYN, ul. Ratuszowa 1, pgr. 135
INWESTOR:	Burmistrz Miasta Cieszyna - Gmina Cieszyn
RYSUNEK:	Schemat ideowy tablicy TBO
AUTOR:	Wiesław Beck SOIIB nr: SLK/IE/9498/03 upr. bud. nr ewid.: 137/91 B-B
SPRAWDZIŁ:	mgr inż. Filip MAJDAK SOIIB nr: SLK/IE/9885/03 upr. bud. nr ewid.: 537/91 B-B
<p>KoPpa QM - KATARZYNA GRZESIAK, KRZYSZTOF MAREK - S.C. PRACOWNIA ARCHITEKTONICZNA, SPECJALISTYCZNE USŁUGI BUDOWLANE SIEDZIBA: 43-200 BIELSKO-BIALA, P. Ratuszowym 4/1 piętro, tel./fax 0 33 / 81 66 397</p>	
SKALA:	OPRACOWANIE STANOWI DZIEŁO AUTORSKIE PODLEGAJĄCE OCHRONIE ZAGROŃNIENIU Z USTAWY 83 z DNIA 4 LUTY 1994 ROKU O PRAWIE AUTORSKIM I PRAWACH POWIATOWYCH
DATA:	Kwiecień 2005
BRANŻA:	ELEKTRYCZNA
FAZA:	P.-W.
CECHA:	134/12/2005/02
NR RYS.	02/0