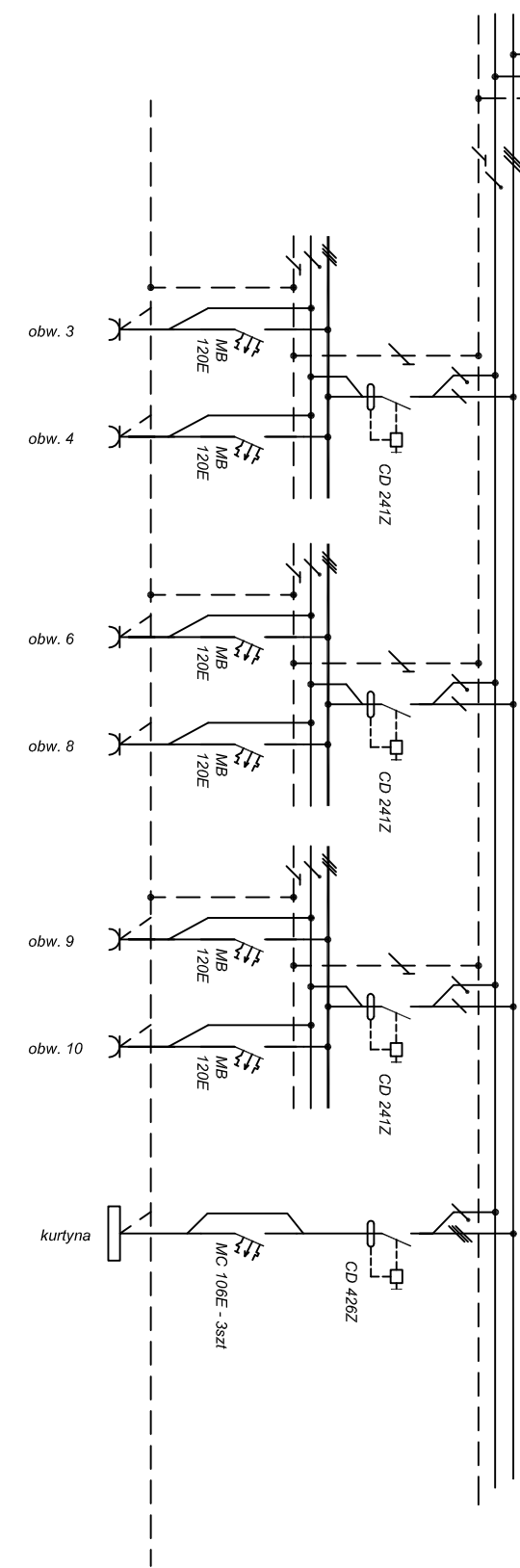


K1 - RIK 22 - 20Z230
W1 - przycisk p/l w pom. operatora



UKŁAD SIECI TT

PROJEKT WYKONAWCZY MODERNIZACJI OBIEKTU KINA "PIAST" w Cieszynie	
OBIEKT:	BUDYNEK KINA "PIAST" w Cieszynie
ADRES:	CIESZYŃ, ul. Ratuszowa 1, pgr. 135
INWESTOR:	Burmistrz Miasta Cieszyńska - Gmina Cieszyń
RYSUJEK:	ROZDZIELNIA T2 - SCHEMAT
ZESPÓŁ PROJEKTOWY	mgr inż. Andrzej KASPRZAK SOHB nr: SLK/IE/07/330/01 upr. budowl. Nr ewm.: 2898 B-8
	mgr inż. Filip MAJDAK SOHB nr: SLK/IE/9855/03 upr. budowl. Nr ewm.: 53778 B-8
SKALA	NR RYS.
OPRACOWANIE STANOWI DZIEŁO AUTORSKIE PODLEGAJĄCE OCHRONIE ZGODNIE Z USTAWĄ O DOKUMENTACJI TECHNICZNEJ I DOKUMENTACJI FOTOKOPIIOWANEJ	
DATA	BRANŻA
lip 2005	ELEKTRYCZNA
	PR. WYK.
	1341220002
E-11	